



ГОСУДАРСТВЕННЫЙ СТАНДАРТ  
СОЮЗА ССР

---

**ВСТАВКИ-ЗАГОТОВКИ  
ИЗ СПЕЧЕННЫХ ТВЕРДЫХ  
СПЛАВОВ ДЛЯ ВЫСАДОЧНОГО  
ИНСТРУМЕНТА**

**ФОРМЫ И РАЗМЕРЫ**

**ГОСТ 10284—84**

**Издание официальное**

ВЗ 8—95

**ИПК ИЗДАТЕЛЬСТВО СТАНДАРТОВ  
Москва**

**к ГОСТ 10284—84 Вставки — заготовки из спеченных твердых сплавов для высадочного инструмента. Формы и размеры [Издание (октябрь 1996 г.) с Изменениями № 1, 2]**

В каком месте	Напечатано		Должно быть		
Пункт 4, Таблица 11. Графа «h»	Обозначение вставки-заготовки	<i>h</i>	Обозначение вставки-заготовки	<i>h</i>	
	1010-1813	12	1010-1813	12	
	1010-1807		1010-1807		
	1010-1814		1010-1814		
	1010-1808		1010-1808		
	1010-1815		1010-1815		
	1010-1809		1010-1809		
	1010-1816		1010-1816		
	1010-0549	14	1010-0549		14
	1010-1817		1010-1817		
	1010-0550		1010-0550		
	1010-1818		1010-1818		
	1010-0551		1010-0551		
	1010-1810		1010-1810		
	1010-0552		1010-0552		
	1010-1811		1010-1811		
	1010-0553	1010-0553			
	1010-0554	1010-0554			
	1010-1812	1010-1812			

(ИУС № 10 2005 г.)

Таблица 4

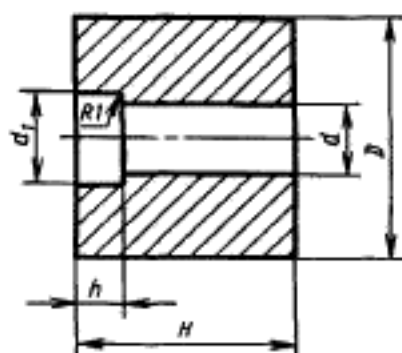
Размеры, мм

Обозначение вставки-заго- товки	При- меняе- мость	$d$	$d_1$	$h$	$D_1$	$D$	$H$	Масса, г, не более (для сплава плотнос- тью 14,4 г/см <sup>3</sup> )					
1010-0781		1,4	1,2	3,5	3,0	12	15	24,18					
1010-0782				5,0				24,15					
1010-0783		1,8	1,5	3,0	3,8			15	24,01				
1010-0784				5,0					23,99				
1010-0785				7,0					23,96				
1010-0786		2,3	1,9	3,0	4,7			15	20	37,43			
1010-0787				5,0		37,40							
1010-0788				7,0		37,36							
1010-0789				9,0		49,86							
1010-0791		2,8	2,3	3,0	5,6	15	15			37,05			
1010-0792				5,0						37,01			
1010-0793				7,0				36,95					
1010-0794				9,0				36,90					
1010-0795		3,3	2,7	11,0	6,5	25	15	36,84					
1010-0796				5,0				66,25					
1010-0797				7,0				66,17					
1010-0798				9,0				110,54					
1010-0799				11,0				110,46					
1010-0801				13,0				110,38					
1010-0802		3,8	3,1	5,0	7,4	20	35	65,68					
1010-0803				7,0				65,56					
1010-0804				9,0				153,84					
1010-0805				11,0				153,72					
1010-0806				13,0				153,62					
1010-0807				15,0				153,51					
1010-0808				17,0				153,40					
1010-0809				19,0				153,29					
1010-0811				23,0				153,07					
1010-0812		4,8	3,9	5,0	9,2	22	15	78,47					
1010-0813				7,0				104,83					
1010-0814				9,0				104,65					
1010-0815				11,0				104,47					
1010-0816				15,0				129,52					
1010-0817				19,0				156,83					
1010-0818				23,0				183,02					
1010-0819				27,0				198,57					
1010-0822				5,8				4,7	11,0	11,0	45	20	102,19
1010-0823									15,0				126,67
1010-0824									19,0				153,43
1010-0825		23,0	184,20										
1010-0826		27,0	194,21										
1010-0827		31,0	204,15										
1010-0828		38,0	229,38										

Размеры, мм

Обозначение вставки-заготовки	Применяемость	$d$	$d_1$	$h$	$D_1$	$D$	$H$	Масса, г, не более (для сплава плотностью 14,4 г/см <sup>3</sup> )
1010-0829		7,8	6,0	19,0	14,5	28	30	246,87
1010-0831	23,0			288,08				
1010-0832	27,0			312,35				
1010-0833	31,0			328,16				
1010-0834	31,0			312,23				
1010-0835	9,7	7,7	36,0	18,0		45	351,28	
1010-0836			39,0			50	391,11	

Форма 5



Черт. 5

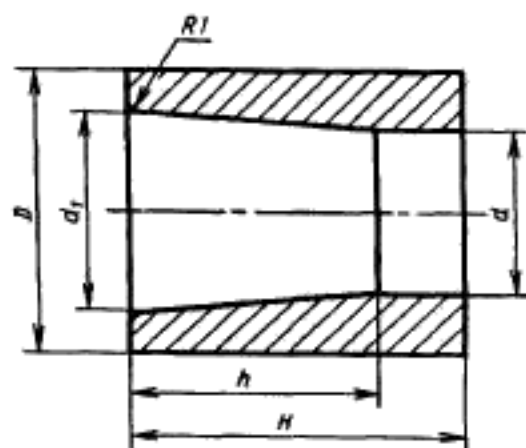
Таблица 5

Размеры, мм

Обозначение вставки-заготовки	Применяемость	$d$	$d_1$	$h$	$D$	$H$	Масса, г, не более (для сплава плотностью 14,4 г/см <sup>3</sup> )
1010-0981		5,1	5,8	3,5	20	36	143,47
1010-0982		6,9	7,8	4,5	25		221,27
1010-0983		8,7	9,7	5,5	30		210,04
1010-0984		10,5	11,7	6,5	35		301,67
1010-0985		12,3	13,7	7,5	40		409,75
1010-0986		14,3	15,7	8,5	45	40	773,62

Примечание. По заказу потребителя допускается изготовление вставок-заготовок с высотой, равной 0,5 H.

Форма 6



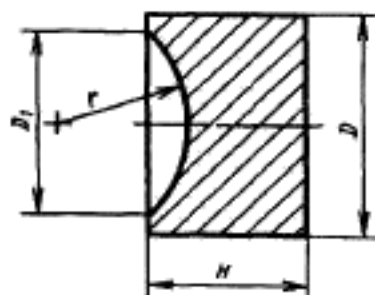
Черт. 6

Таблица 6

Размеры, мм

Обозначение вставки-заготовки	Применяемость	$d$	$d_1$	$h$	$D$	$H$	Масса, г, не более (для сплава плотностью 14,4 г/см <sup>3</sup> )
1010-0471		2,1	2,9	2,5	15	18	44,88
1010-0472		2,7	3,5	3,0			44,27
1010-0473		3,1	4,0	3,2			43,77
1010-0474		3,7	4,6	3,6	20	18	78,55
1010-0475		4,7	5,0	4,5			76,93
1010-1651		5,1	7,1	11,0	22	20	102,24
1010-0477		5,7	7,1	12,0			101,04
1010-1652		6,9	9,0	13,0	28	25	164,34
1010-0479		7,7	9,7				202,63
1010-1653		8,7	11,3	13,5	32	30	196,64
1010-0481		9,5	11,2				261,64
1010-1654		10,5	14,0	16,0	35	32	302,91
1010-0482		11,5	13,5	14,0			298,98
1010-0483		13,5	15,4	15,0	40	40	349,86
1010-0484		14,1	19,7				356,57
1010-0485		15,6	18,4	18,0	45	45	481,99
1010-0486		17,7	24,1	19,0			438,81
1010-1655		19,5	25,0	24,0	50	60	520,44
1010-1657		21,4	27,0	24,0			674,17
1010-1659		23,4	28,8	24,0	50	60	715,66
1010-1665		29,4	37,6	44,0			980,09

Форма 7



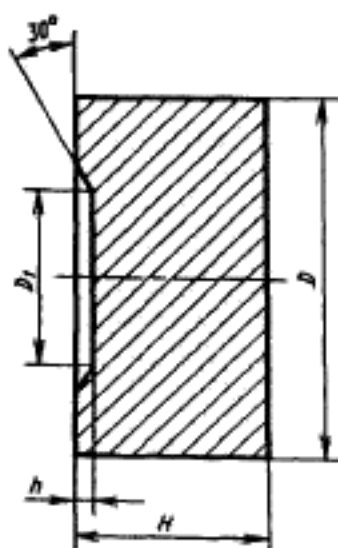
Черт. 7

Таблица 7

Размеры, мм

Обозначение вставки-заготовки	Применяемость	$D_1$	$r$	$D$	$H$	Масса, г, не более (для сплава плотностью 14,4 г/см <sup>3</sup> )
1010-1671		3,5	1,9	10	10	11,14
1010-1672		4,4	2,4	10	10	11,11
1010-1673		5,3	2,9	12	16	25,70
1010-1674		6,3	3,4	14	16	34,87
1010-0494		7,1	3,8	16	16	34,58
1010-0495		8,8	4,7	16	16	56,21
1010-1675		10,5	14,3	20	20	85,92
1010-0498			6,0	20	20	87,27
1010-1676		11,0	8,5	20	20	87,18
1010-1677			11,0	20	20	86,41
1010-1678		13,0	17,0	24	20	121,93
1010-0502		14,0	7,5	26	20	147,85
1010-1679			11,0	26	20	147,14
1010-1681		15,0	15,0	26	20	142,74
1010-1682		16,0	8,3	26	20	141,85
1010-1683		17,0	9,5	35	25	334,82
1010-1685		18,0	13,5	35	25	332,17
1010-1692		24,0	23,0	40	30	412,04
1010-1694		28,0	16,0	40	30	491,26
1010-1695		28,0	22,0	40	30	487,28
1010-1696		32,0	25,0	45	30	604,28
1010-1697		34,0	19,0	45	30	592,97
1010-1698		35,0	27,0	45	30	579,39
1010-1699		44,0	33,0	45	30	476,02

Форма 8



Черт. 8

Таблица 8

Размеры, мм

Обозначение вставки-заготовки	Примени- мость	$D_1$	$h$	$D$	$H$	Масса, г, не более (для сплава плотностью 13,6 г/см <sup>3</sup> )
1010-1701		6,0	0,9	16	20	54,10
1010-1702		7,0	1,0	22		102,52
1010-1703		8,9	1,5			97,11
1010-1704		9,6		100,94		
1010-1705		10,5		25		130,67
1010-1706		11,5				129,28
1010-1707		12,6	1,8	30	25	128,64
1010-1806		15,0		35		233,84
1010-1708		15,0		45		321,66
1010-1709		16,8	320,53			
1010-1711		19,5	1,9	50	30	318,30
1010-1712		21,2	2,1			315,23
1010-1713		24,0	2,3			632,09
1010-1714		26,8	2,5	60	35	778,20
1010-1715		28,5	2,8			905,03
1010-1716		31,8	3,0	60	35	1301,05
1010-1717		36,4	3,3			1282,34
1010-1718		40,5	3,8			1254,69

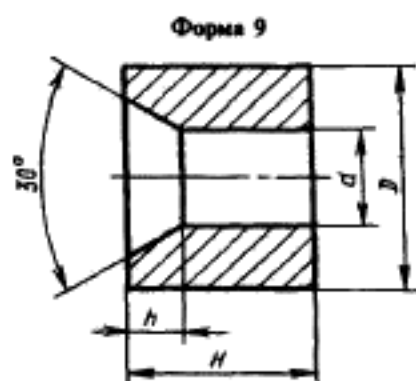


Таблица 9

## Размеры, мм

Обозначение вставки-заготовки	Применяемость	$d$	$h$	$D$	$H$	Масса, г, не более (для сплава плотностью 13,6 г/см <sup>3</sup> )
1010-1721		0,8	6	8	10	6,38
1010-1722		1,0			12	7,64
1010-1723		1,4			7,44	
1010-1724		1,6			7,93	
1010-1725		1,8			7,19	
1010-1726		2,3			6,81	
1010-1727		2,8	7	10	14	6,35
1010-1728		3,2			12,14	
1010-1729		3,6			11,61	
1010-1731		3,8			11,33	
1010-1732		4,2			10,73	
1010-1733		4,8			9,73	
1010-1734		5,2	5	14	16	27,90
1010-1735		5,7				26,98
1010-1736		6,0				26,34
1010-1737		6,9				46,10
1010-1738		7,7				44,17
1010-1739		8,0				43,14
1010-1741		8,4	22	18	20	78,12
1010-1742		8,7				105,45
1010-1743		9,0				104,28
1010-1744		9,7				101,37
1010-1745		10,0				146,18
1010-1746		10,5				27

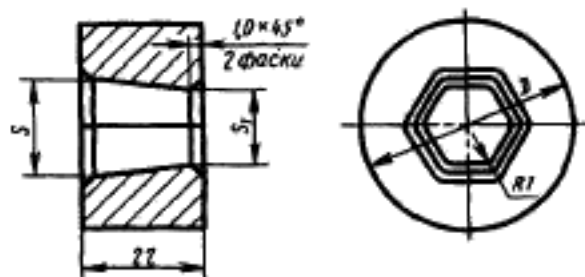


Продолжение табл. 9

Размеры, мм

Обозначение вставки-заготовки	Применяемость	$d$	$h$	$D$	$H$	Масса, г, не более (для сплава плотностью 13,6 г/см <sup>3</sup> )
1010-1747		11,1	5	27	22	140,57
1010-1748		11,7				137,26
1010-1749		12,3	9	30	25	190,70
1010-1751		13,6				183,80
1010-1752		14,3	10	32	28	235,77
1010-1753		15,6				223,41
1010-1754		17,6		36	30	304,79
1010-1755		19,5		40	32	404,55
1010-1756		21,4	12	44	36	548,68
1010-1757		23,4				512,60
1010-1758		26,4	14	48	40	653,87
1010-1759		29,3				581,64

Форма 10



Черт. 10

Таблица 10

Размеры, мм

Обозначение вставки-заготовки	Применяемость	$S$	$S_1$	$D$	Масса, г, не более (для сплава плотностью 13,6 г/см <sup>3</sup> )
1010-0991		5,1	4,9	22	107,20
1010-0992		6,6	6,3		102,88
1010-0544		7,6	7,3	36	299,50
1010-0993				22	99,28
1010-0545				36	289,99
1010-0994					36
1010-0546		9,4	9,1	40	281,91
1010-0995		11,6	11,3		270,38
1010-0996		12,6	12,3	40	335,58
1010-0997		13,6	13,3		328,87

Форма 11



Черт. 11

\* Размер для справок

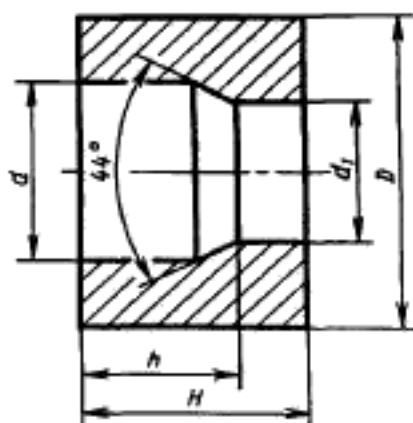
Таблица 11

Размеры, мм

Обозначение вставки-заготовки	Применяемость	Размер гайки «под ключ»	$h$	$h_1$	$r$	$H$	Масса, г, не более (для сплава плотностью 13,6 г/см <sup>3</sup> )
1010-1813		16	12	9,8	21,0	22	66,72
1010-1807		(17)		10,3	21,0		55,76
1010-1814		18		10,4	21,5		70,02
1010-1808		(19)		11,0	21,5		57,27
1010-1815		21		12,7	23,5		83,02
1010-1809		(22)		13,2	23,5		64,50
1010-1816		16	14	9,8	21,0	36	109,18
1010-0549		(17)		10,3	21,0		90,45
1010-1817		18		10,4	21,5		114,56
1010-0550		(19)		11,0	21,5		92,79
1010-1818		21		12,7	23,5		135,78
1010-0551		(22)		13,2	23,5		104,76
1010-1810		24		14,4	26,5	26	99,02
1010-0552						45	170,17
1010-1811		27		16,2	28,0	36	145,99
1010-0553						45	182,03
1010-0554		30	17,9	29,5		194,58	
1010-1812					26	112,32	

П р и м е ч а н и е. Вставки-заготовки с размерами гайки «под ключ», указанными в скобках, допускается изготавливать по согласованию с потребителем.

Форма 12



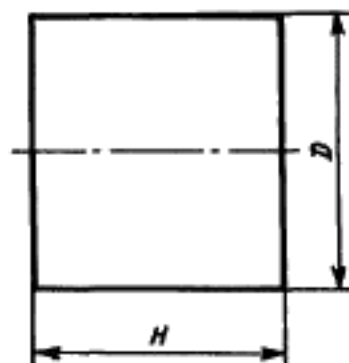
Черт. 12

Таблица 12

Размеры, мм

Обозначение вставки-заготовки	Применяемость	$d$	$d_1$	$h$	$D$	$H$	Масса, г, не более (для сплава плотностью 13,6 г/см <sup>3</sup> )
1010-1771		7,6	5,9	8,2	30	20	183,45
1010-1772		10,6	8,5	9,4			174,12
1010-1773		14,4	11,3	10,9	35	25	285,28
1010-1774		15,6	12,6	14,0			373,97
1010-1775		19,9	15,8	18,6	45	30	537,96
1010-1776		23,9	19,0	25,8			845,01
1010-1777		30,0	24,0	28,5	55	40	905,86

Форма 13



Черт. 13

Размеры, мм

Обозначение вставки-заготовки	Применяемость	$D$	$H$	Масса, г, не более (для сплава плотностью 14,4 г/см <sup>3</sup> )
1010-0508		8	10	7,24
1010-0509		16	16	46,37
1010-0510		20	20	90,55
1010-0511		26		153,05
1010-0512		30	25	254,69
1010-0513		32		289,78
1010-0514		40	28	507,12

(Измененная редакция, Изм. № 2).

5. Вставки-заготовки должны изготавливаться из спеченных твердых сплавов, указанных в табл. 14.

Таблица 14

Марка сплава	Номер формы	
BK10-KC	1 ( $d = 0,8-29,2$ мм);	
	2;	
	3 ( $d = 1,4-13,7$ мм);	
	4;	
	5 ( $d = 5,1-12,3$ мм);	
	6 ( $d = 2,1-13,5$ мм);	
	7; 8; 9; 11;	
	12 ( $d = 7,6-14,4$ мм);	
	13;	
	BK20-KC	1; 2;
		3 ( $d = 7,6-29,7$ мм);
		4 ( $d = 7,8-9,7$ мм);
		5;
6 ( $d = 6,9-29,4$ мм);		
7; 8; 9; 10; 11; 12; 13;		
BK20-K		1 ( $d = 32,5-41,1$ мм);
	3 ( $d = 15,7-29,7$ мм);	
	5 ( $d = 14,3$ мм);	
	6 ( $d = 14,1-29,4$ мм);	
	12 ( $d = 15,6-30,0$ мм)	

Примечание. По согласованию с потребителем до 01.01.87 допускается выпуск изделий из сплавов BK15 и BK20.

6. Предельные отклонения по наружному диаметру  $D$ , высоте  $H$  и по внутренним размерам  $d$ ,  $d_1$  не должны быть более указанных в табл. 15.

**ГОСУДАРСТВЕННЫЙ СТАНДАРТ СОЮЗА ССР****ВСТАВКИ-ЗАГОТОВКИ ИЗ СПЕЧЕННЫХ ТВЕРДЫХ  
СПЛАВОВ ДЛЯ ВЫСАДОЧНОГО ИНСТРУМЕНТА****Формы и размеры**Inserts-blanks of sintered carbide alloys for  
upsetting tool. Shapes and dimensions**ГОСТ  
10284—84**

ОКП 19 6500

Дата введения 01.07.86

1. Настоящий стандарт распространяется на вставки-заготовки из спеченных твердых сплавов для изготовления инструмента, предназначенного для высадки крепежных изделий стержневого типа и гаек.

Требования настоящего стандарта являются обязательными, кроме массы, указанной в п. 4 (табл. 1 — 13).

**(Изменения редакция, Изм. № 2).**

2. Вставки-заготовки должны изготавливаться форм, следующих номеров:

1 — к матрицам для высадки болтов и винтов под накатку и нарезку и для заклепок;

2 — к матрицам для высадки винтов под накатку и нарезку и для заклепок с потайной головкой;

3 — к матрицам для высадки шурупов с полукруглой головкой, болтов и винтов под накатку;

4 — к матрицам для высадки шурупов под накатку с потайной головкой;

5 — к матрицам для высадки болтов с подголовком;

6 — к пуансонам предварительной высадки болтов, винтов, шурупов и заклепок;

7 — к пуансонам окончательной высадки болтов, винтов и заклепок с полукруглой головкой;

Издание официальное

Перепечатка воспрещена

★ ○

© Издательство стандартов, 1984  
© ИПК Издательство стандартов, 1996  
Переиздание с изменениями

Таблица 15

мм			
Размеры $D, H$		Размеры $d, d_1$	
Номин.	Пред. откл.	Номин.	Пред. откл.
От 6 до 18	+ 0,8	От 1,0 до 2,0	— 0,25
Св. 18 * 30	+ 1,2	Св. 2,0 * 6,0	— 0,35
* 30 * 50	+ 1,5	* 6,0 * 10,0	— 0,45
* 50 * 60	+ 2,0	* 10,0 * 18,0	— 0,50
		* 18,0 * 30,0	— 0,60
		* 30,0 *	— 0,75

7. Допуск овальности наружного и внутреннего диаметра не должен превышать половины допускаемых отклонений по диаметру, указанных в табл. 15.

8. В местах сопряжения рабочих каналов заготовок допускаются скругления не более 0,5 мм.

9. Технические требования, методы испытаний, транспортирование, хранение, упаковка и маркировка — по ГОСТ 10285.

## КОДЫ ОКП ВСТАВОК-ЗАГОТОВОК

Код ОКП	Номер формы	Марка сплава	Код ОКП	Номер формы	Марка сплава
19 6536 3152	1	ВК10-КС	19 6539 3161	6	ВК20-К
19 6536 3154	2		19 6539 3169	12	
19 6536 3156	3		19 6527 3152	1	ВК15
19 6536 3158	4		19 6527 3154	2	
19 6536 3160	5		19 6527 3156	3	
19 6536 3161	6		19 6527 3158	4	
19 6536 3162	7		19 6527 3160	5	
19 6536 3163	8		19 6527 3161	6	
19 6536 3164	9		19 6527 3162	7	
19 6536 3168	11		19 6527 3163	8	
19 6536 3169	12		19 6527 3164	9	
19 6536 3170	13		19 6527 3166	10	
			19 6527 3168	11	
		19 6527 3169	12		
		19 6527 3170	13		
19 6538 3152	1	ВК20-КС	19 6528 3152	1	ВК20
19 6538 3154	2		19 6528 3154	2	
19 6538 3156	3		19 6528 3156	3	
19 6538 3158	4		19 6528 3158	4	
19 6538 3160	5		19 6528 3160	5	
19 6538 3161	6		19 6528 3161	6	
19 6538 3162	7		19 6528 3162	7	
19 6538 3163	8		19 6528 3163	8	
19 6538 3164	9		19 6528 3164	9	
19 6538 3166	10		19 6528 3166	10	
19 6538 3168	11		19 6528 3168	11	
19 6538 3169	12		19 6528 3169	12	
19 6538 3170	13		19 6528 3170	13	
19 6539 3152	1	ВК20-К	19 6528 3166	10	
19 6539 3156	3		19 6528 3168	11	
19 6539 3160	5		19 6528 3169	12	
			19 6528 3170	13	

## ИНФОРМАЦИОННЫЕ ДАННЫЕ

1. РАЗРАБОТАН И ВНЕСЕН Министерством цветной металлургии СССР

## РАЗРАБОТЧИКИ

А.А. Залужный, В.С. Рыжованов, Е.Г. Колдина, Л.В. Мытарева

2. УТВЕРЖДЕН И ВВЕДЕН В ДЕЙСТВИЕ Постановлением Государственного комитета СССР по стандартам от 7 августа 1984 г. № 2777

3. Срок проверки — 1998 г.  
Периодичность проверки — 5 лет

4. ВЗАМЕН ГОСТ 10284—74

## 5. ССЫЛОЧНЫЕ НОРМАТИВНО-ТЕХНИЧЕСКИЕ ДОКУМЕНТЫ

Обозначение НТД, на который дана ссылка.	Номер пункта
ГОСТ 10285—81	9

6. Ограничение срока действия снято Постановлением Госстандарта от 07.08.84 № 2777
7. ПЕРЕИЗДАНИЕ (октябрь 1996 г.) с Изменениями № 1, 2, утвержденными в мае 1988 г., в марте 1992 г. (ИУС 8—88, 6—92)



Редактор *М. И. Максимова*  
Технический редактор *В. Н. Прусакова*  
Корректор *А. С. Черноусова*  
Компьютерная верстка *А. С. Юфина*

Изд. лиц. № 021007 от 10.08.95. Сдано в набор 24.10.96. Подписано в печать 03.12.96.  
Усл. печ. л. 1,40. Уч.-изд. л. 1,30. Тираж 191 экз. С 4082. Зак. 624.

---

ИПК Издательство стандартов  
107076, Москва, Колодезный пер., 14.  
Набрано в Издательстве на ПЭВМ  
Филиал ИПК Издательство стандартов — тип, "Московский печатник"  
Москва, Лялин пер., 6

8 — к пуансонам окончательной высадки болтов с шестигранной головкой;

9 — к отрезным втулкам;

10 — к матрицам для высадки гаек (IV операция)  $S 7 - S 17$ ;

11 — к матрицам для высадки гаек (IV операция)  $S 17 - S 30$ ;

12 — заготовки вставок для высадки гаек (II операция);

13 — к пуансонам для высадки болтов, винтов с плоской головкой.

3. Условное обозначение вставки-заготовки при заказе составляется с учетом общесоюзного классификатора продукции (ОКП).

Полный код ОКП вставки-заготовки состоит из 18 знаков: десять знаков кода ОКП вставки-заготовки приведены в приложении. Последние восемь знаков — код типоразмера вставки-заготовки, приведены в табл. 1 — 13.

Пример условного обозначения вставки-заготовки формы 1 из сплава марки ВК10КС с размерами  $d = 0,8$  мм,  $D = 10$  мм,  $H = 10$  мм:

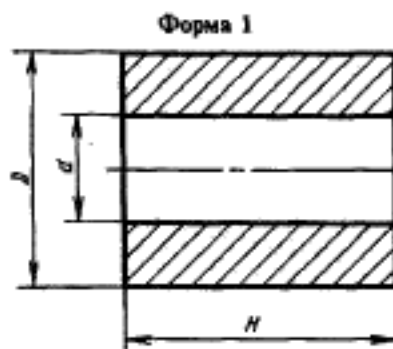
При заказе:

196536 3152 1010-0701 ГОСТ 10284—84

В технической документации:

Вставка-заготовка формы 1 1010-0701 ВК10КС ГОСТ 10284—84

4. Конструкция и размеры вставок-заготовок должны соответствовать указанным на черт. 1 — 13 и табл. 1 — 13.



Черт 1

Таблица 1

Размеры, мм

Обозначение вставки-заготовки	Применяемость	$d$	$D$	$H$	Масса, г, не более (для сплава плотностью $14,4$ г/см <sup>3</sup> )
1010-0701		0,8	10	10	11,23
1010-0331		1,0		16	17,92

Продолжение таблицы 1

## Размеры, мм

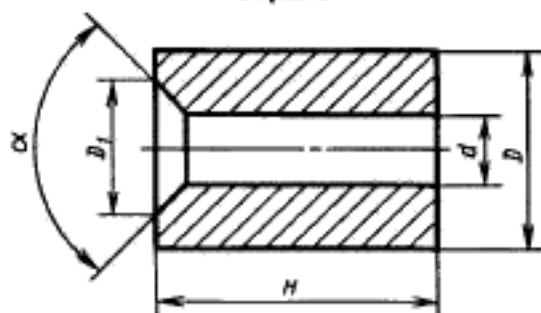
Обозначение вставки-заготовки	Применяе- мость	$d$	$D$	$H$	Масса, г, не более (для сплава плотнос- тью 14,4 г/см <sup>3</sup> )
1010-0332		1,2	10	16	17,75
1010-0333		1,4			17,75
1010-0334		1,6			17,65
1010-0335		1,8			17,52
1010-0702		2,1	12	28	44,24
1010-0703		2,3	43,97		
1010-0704		2,5	13		51,42
1010-0705		2,8	28		246,00
1010-0706		2,8	15	36	88,50
1010-0707		3,1			89,40
1010-0708		3,3			87,25
1010-0709		3,8			28
1010-0711		3,8	17	40	111,98
1010-0712		4,2	122,87		
1010-0713		4,2	20		172,88
1010-0714		4,8	170,44		
1010-0715		4,8	17		120,42
1010-0716			28		344,55
1010-0717		5,1	22		207,37
1010-0346			20		169,33
1010-0347		5,3	20		168,39
1010-0718		5,8	28		165,89
1010-0719					339,75
1010-0721		6,6	335,27		
1010-0722		6,9	333,74		
1010-0723		7,5	493,59		
1010-0724		8,5	30	482,74	
1010-0725				561,41	
1010-0726		8,9	556,69		
1010-0727		9,5	549,20		
1010-0728		10,2	760,28		
1010-0729		11,1	747,28		
1010-0731		11,5	35	60	744,27
1010-0732		12,1	731,54		
1010-0733		12,6	727,44		
1010-0734		13,5	707,23		
1010-0735		14,1	45	1238,60	
1010-0736		14,6		1228,86	
1010-0737		15,2		1216,80	
1010-0738		16,3		1196,23	
1010-0739		17,1		1175,11	
1010-0741		17,5		1165,73	
1010-0742		18,5		1141,31	

Размеры, мм

Обозначение вставки-заготовки	Применяемость	$d$	$D$	$H$	Масса, г, не более (для сплава плотностью 14,4 г/см <sup>3</sup> )
1010-0743		19,3	45	60	1120,80
1010-0744		20,3	50		1416,10
1010-0745		21,2	60		1390,77
1010-0746		23,2			2076,61
1010-1803		25,8			1989,25
1010-0747		26,2			1976,09
1010-1804		28,8			1878,06
1010-0748		29,2			1863,37
1010-1805		32,5	30	863,97	
1010-1801		35,2	75	60	2974,34
1010-1802		41,1		2669,41	

Примечание. По заказу потребителя допускается изготовление вставки-заготовки с меньшей высотой  $H$ , кратной 10

Форма 2



Черт. 2

Таблица 2

Размеры, мм

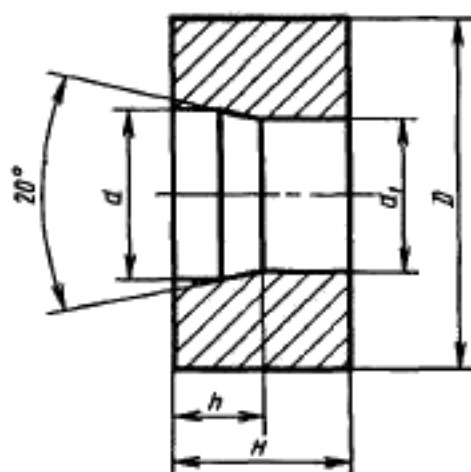
Обозначение вставки-заготовки	Применяемость	$d$	$D_1$	$\alpha$	$D$	$H$	Масса, г, не более (для сплава плотностью 14,4 г/см <sup>3</sup> )
1010-0751		0,8	2,3	90°	10	10	11,23
1010-0752		1,0				17,94	
1010-0753		1,2	2,7			16	17,85
1010-0754		1,4	3,0				25,71
1010-0755		1,8	4,0		15	25	25,42
1010-0756		2,3	4,7				62,08
1010-0757			5,6				61,98
1010-0758		2,5	61,44				
1010-0759		2,8	60,48				

Размеры, мм

Обозначение вставки-заготовки	Применяемость	$d$	$D_1$	$\alpha$	$D$	$H$	Масса, г, не более (для сплава плотностью 14,4 г/см <sup>3</sup> )	
1010-0761		3,1	7,5	90°	20	36	158,58	
1010-0371		3,3	6,5				158,32	
1010-0762		3,8	7,5			40	174,19	
1010-0763		4,2	9,5				166,00	
1010-0764		4,8					169,95	
1010-0765		5,1	11,0				168,19	
1010-0766		5,8					164,97	
1010-0767		6,9	15,0				28	329,88
1010-0768		7,3	14,5		410,75			
1010-0769		7,8	14,5		32	50	406,77	
1010-0771		8,7	18,0				395,16	
1010-0772		9,7	17,0				75°	521,57
1010-0381			18,0				90°	521,34
1010-0773		10,5	22,0			36	506,34	
1010-0774		11,7	20,0	75°			648,73	
1010-0775			22,0	90°			647,06	

Примечание. По заказу потребителя допускается изготовление вставки-заготовки с меньшей высотой  $H$ , кратной 10

Форма 3



Черт. 3

## Размеры, мм

Обозначение вставки-заго- товки	Приме- няе- мость	$d$	$d_1$	$h$	$D$	$H$	Масса, г, не более (для сплава плотнос- тью 14,4 г/см <sup>3</sup> )
1010-0843		1,4	1,2	5,0	10	12	13,33
1010-0846		1,8	1,5	7,0			13,20
1010-0847		2,4	1,9	3,5		16	17,39
1010-0848				5,0			17,37
1010-0849				7,0			17,33
1010-0851				9,0			17,29
1010-0852		2,8	2,3	3,5	18	33,27	
1010-0853				5,0		33,22	
1010-0854				7,0		33,17	
1010-0855				9,0		33,11	
1010-0856		3,3	2,7	11,0	13	33,06	
1010-0857				5,0		20	36,44
1010-0858				7,0			36,35
1010-0859				9,0		22	36,27
1010-0861				11,0			36,19
1010-0862				3,8		3,1	13,0
1010-0863		15,0	18		39,69		
1010-0864		5,0			56,69		
1010-0865		7,0	20		56,57		
1010-0866		9,0			56,47		
1010-0867		11,0			62,68		
1010-0868		13,0			62,58		
1010-0869		15,0	25		42,46		
1010-0871		17,0			78,16		
1010-0872		19,0	35		78,06		
1010-0873		23,0		109,45			
1010-0874		4,8	3,9	5,0	17	18	55,44
1010-0875				7,0		20	61,46
1010-0876				9,0		22	67,47
1010-0877				11,0		25	76,60
1010-0878				15,0		28	85,54
1010-0879				19,0		30	91,38
1010-0881				23,0	30	91,02	
1010-0882				27,0	36	109,26	
1010-0883				4,2	9,0	20	60,91
1010-0884					14,0	25	75,96
1010-0885		19,0	30		91,01		
1010-0886		24,0	35		106,04		
1010-0887		29,0	40	121,10			
1010-0891		5,6	4,7	23,0	20	35	147,23
1010-0892				30,0		40	167,44
1010-0893		5,8		7,0		18	76,29
1010-0894				11,0		22	92,88

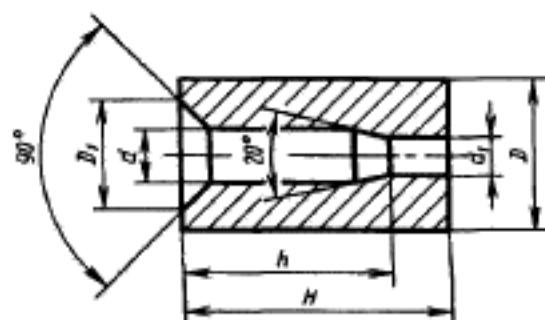
## Размеры, мм

Обозначение вставки-заго- товки	Приме- няе- мость	$d$	$d_1$	$h$	$D$	$H$	Масса, г, не более (для сплава плотнос- тью 14,4 г/см <sup>3</sup> )	
1010-0895		5,8	4,7	15,0	20	25	105,19	
1010-0896				19,0		30	126,06	
1010-0897				23,0		35	146,92	
1010-0898				27,0		38	159,25	
1010-0899				36,0		40	167,13	
1010-0901			5,1	6,0		18	75,76	
1010-0902				11,0		22	92,27	
1010-0903				16,0		25	104,54	
1010-0904				21,0		30	124,76	
1010-0905				26,0		36	150,24	
1010-0906		29,0		40	166,92			
1010-0907		7,6	6,0	19,0	25	30	196,83	
1010-0908				30,0		40	258,93	
1010-0909				19,0		30	196,62	
1010-0911				23,0		35	227,63	
1010-0912				27,0		38	246,50	
1010-0913				31,0		40	258,72	
1010-0914				36,0		45	290,65	
1010-0915				39,0			289,83	
1010-0916				6,9		7,0	18	116,79
1010-0917						12,0	22	142,18
1010-0918		17,0	25		161,04			
1010-0919		22,0	30		192,97			
1010-0921		27,0	38		244,51			
1010-0922		32,0	40		256,84			
1010-0923		7,7	8,0		20	188,34		
1010-0924			31,0		40	369,59		
1010-0925			36,0	45	415,22			
1010-0926			39,0	50	461,62			
1010-0927			9,7	6,0	25	232,32		
1010-0928				12,0		231,07		
1010-0929				17,0		230,02		
1010-0931			8,7	22,0	30	30	275,64	
1010-0932				29,0		35	320,81	
1010-0933				34,0		40	366,45	
1010-0934		39,0		50		458,72		
1010-0935		9,7		8,0		20	179,99	
1010-0936				39,0		50	438,65	
1010-0937			11,7	5,0	25	222,51		
1010-0938				10,0		220,99		
1010-0939		15,0		219,49				
1010-0941		20,0		30		262,68		
1010-0942		25,0	261,17					

## Размеры, мм

Обозначение детали-заготовки	Применяемость	$d$	$d_1$	$h$	$D$	$H$	Масса, г, не более (для сплава плотностью 14,4 г/см <sup>3</sup> )				
1010-0943		11,7	10,5	30,0	30	40	349,05				
1010-0944				35,0			347,55				
1010-0945				40,0			435,44				
1010-0946				45,0			433,93				
1010-0947				8,0			301,38				
1010-0948		13,7	12,3	15,0	35	25	298,50				
1010-0949				20,0			296,44				
1010-0951				25,0			415,92				
1010-0953				35,0			533,34				
1010-0954				5,0			314,52				
1010-0955		15,7	14,3	10,0	40	20	312,14				
1010-0956				15,0			309,76				
1010-0957				20,0			465,35				
1010-0958				25,0			462,97				
1010-0959				30,0			618,56				
1010-0961		17,7	15,7	35,0	45	30	774,15				
1010-0962				40,0			771,77				
1010-0963				15,0			494,15				
1010-0964				20,0			591,03				
1010-0965				25,0			687,91				
1010-0966		19,7	17,9	30,0	60	40	784,79				
1010-0967				35,0			881,66				
1010-0968				40,0			978,55				
1010-0971				21,7			19,9	15,0	45	30	569,36
1010-0972				23,7			21,5	50	708,55		
1010-0973		26,7	24,5	60	1063,36						
1010-0974		29,7	27,1		1024,93						
1010-0975					992,15						

Форма 4



Черт. 4