

ГОСУДАРСТВЕННЫЙ СТАНДАРТ СОЮЗА ССР

ОПОКИ ЛИТЕЙНЫЕ ЦЕЛЬНОЛИТЫЕ ИЗ АЛЮМИНИЕВЫХ И МАГНИЕВЫХ СПЛАВОВ ПРЯМОУГОЛЬНЫЕ РАЗМЕРАМИ

В СВЕТУ:
ДЛИНОЙ 800; 900 мм, ШИРИНОЙ ОТ 500 ДО 700 мм,
ВЫСОТОЙ 150; 200 мм.

Конструкция

Rectangular all-cast moulding boxes of aluminium and magnesium alloys having inside dimensions: length 800; 900 mm, width from 500 to 700 mm, height 150; 200 mm.
Construction

ГОСТ
15497—91

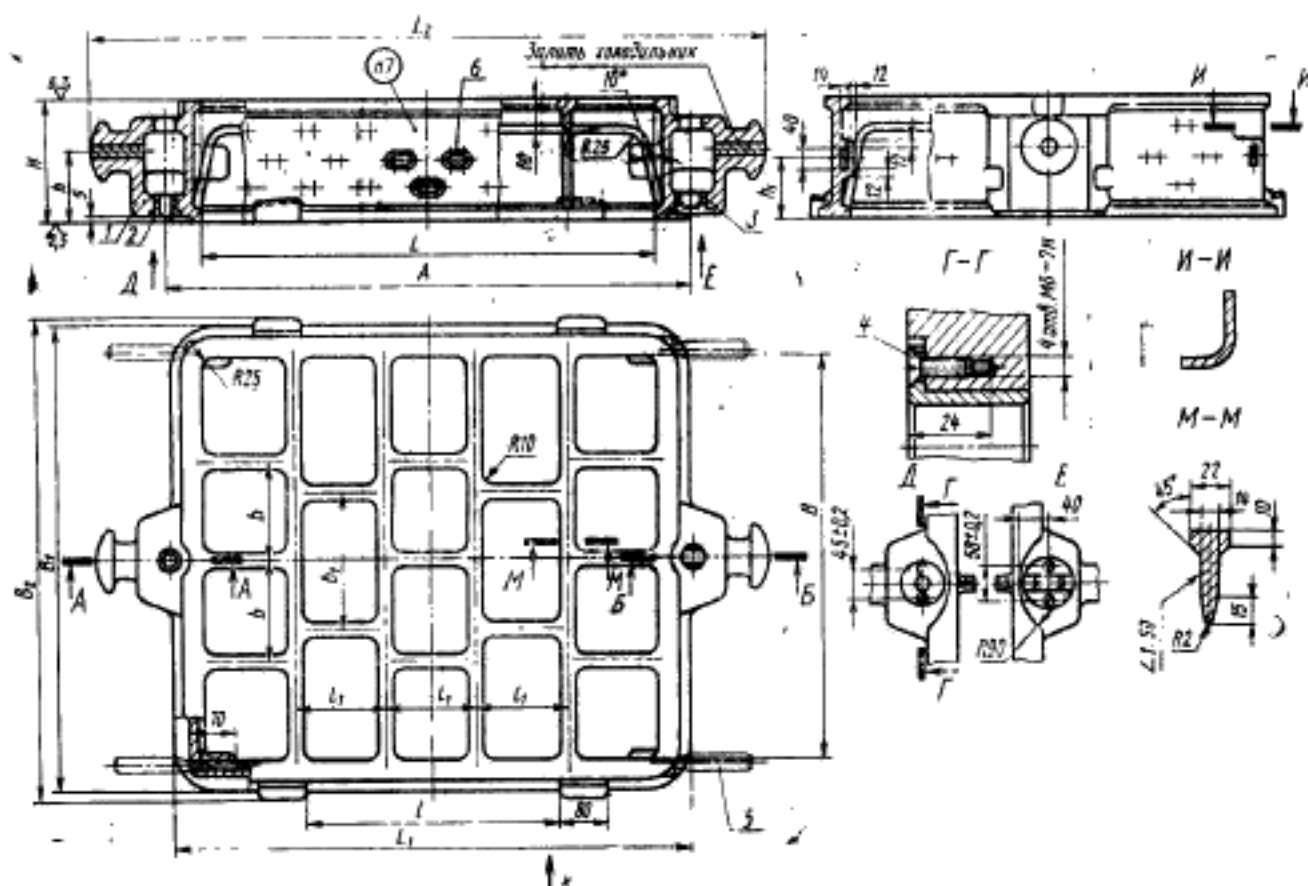
ОКП 39 6401

Дата введения 01.01.93

Настоящий стандарт распространяется на литейные цельнолитые прямоугольные опоки из алюминиевых и магниевых сплавов, предназначенные для изготовления песчаных литейных форм при машинной и ручной формовке.

Требования пп. 1—4 настоящего стандарта являются обязательными, другие требования настоящего стандарта являются рекомендуемыми.

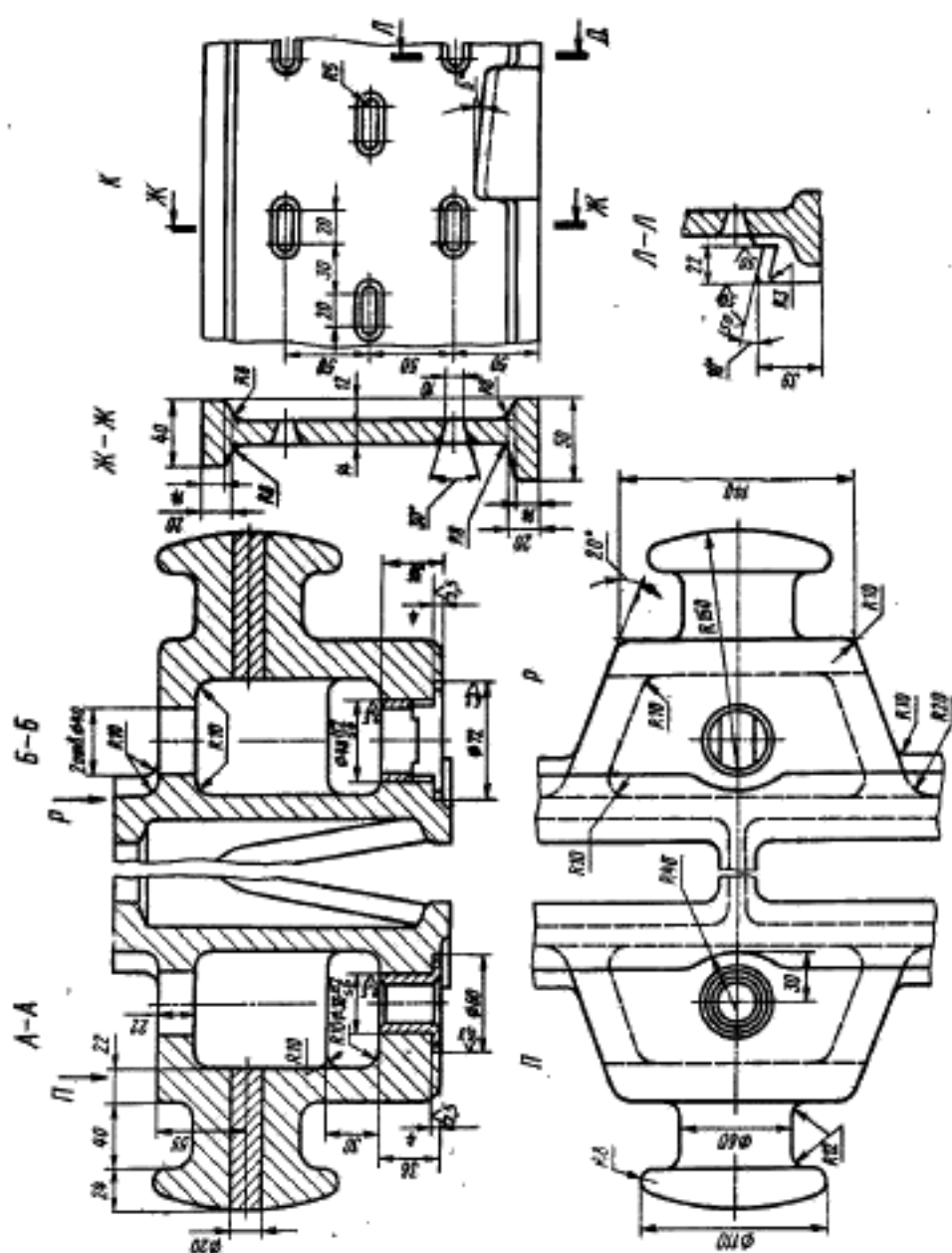
1. Конструкция и размеры опок должны соответствовать указанным на чертеже и в таблице.



1 — корпус; 2 — центрирующая втулка 0290-2621 по ГОСТ 15019 (1 шт.); 3 — направляющая втулка 0290-2631 (по требованию потребителя 0290-2632) по ГОСТ 15019 (1 шт.); 4 — винт А.Мб-6г×20,58.05 по ГОСТ 17475 (4 шт.); 5 — ручка вставная по ГОСТ 15022 (4 шт.); 6 — вентиляционные отверстия; 2 ряда опок высотой 150 мм, 3 ряда для опок высотой 200 мм (по требованию потребителя допускается вентиляционные отверстия не делать)

Издание официальное

Настоящий стандарт не может быть полностью или частично воспроизведен, тиражирован и распространен без разрешения Госстандарта СССР



Размеры в мм

Обозначение овок	Применяемость овок из сплавов	L	B	H ±1.0	A ±0.5	L ₁	B ₁	B ₂	l	l ₁	b	b ₁	h	Масса овок из сплавов, кг	
														По МН 89-89	алюминиевых
Г 002.297251.069	0264-0121	800	700	150	920	900	1160	800	450	160	175	230	70	39	27
Г 002.297251.070	0264-0122			200				820					100	45	32
Г 002.297251.071	0264-0123		500	150				620			125	160	70	37	26
Г 002.297251.072	0264-0124	900		200	1020	1000	1260		550	180	250	200	100	44	31
Г 002.297251.073	0264-0125		600	150				720					70	39	27
Г 002.297251.074	0264-0126			200									100	46	32

Пример условного обозначения опоки $L=800$ мм, $B=700$ мм, $H=200$ мм из алюминевого сплава:

Опока Г002.297251.070 АЛ ГОСТ 15497—91

То же, из магниевого сплава:

Опока Г002.297251.070 МЛ ГОСТ 15497—91

2. Неуказанные радиусы 5 мм.
3. Технические требования по ГОСТ 15506.
4. В местах сопряжений ребер, цапф и платиков со стенками опок вентиляционные отверстия не делать.
5. По требованию потребителя допускается:
 - а) ребра-крестовины не выполнять;
 - б) ребра-крестовины выполнять в соответствии с контуром моделей.

ИНФОРМАЦИОННЫЕ ДАННЫЕ

1. РАЗРАБОТАН И ВНЕСЕН Техническим комитетом по стандартизации 224 «Технологическая оснастка»

РАЗРАБОТЧИКИ

С. С. Ткаченко; Р. Б. Евдаев; М. Ф. Калинина, руководитель темы; В. С. Золотова; В. М. Самков; В. С. Дорфман; В. Н. Славянский

2. УТВЕРЖДЕН И ВВЕДЕН В ДЕЙСТВИЕ Постановлением Комитета стандартизации и метрологии СССР от 06.12.91 № 1873

3. Срок проверки — 1997 г.,

периодичность проверки — 5 лет.

4. ВЗАМЕН ГОСТ 15497—70

5. ССЫЛОЧНЫЕ НОРМАТИВНО-ТЕХНИЧЕСКИЕ ДОКУМЕНТЫ

Обозначение НТД, на который дана ссылка	Номер пункта
ГОСТ 15019—69	1
ГОСТ 15022—69	1
ГОСТ 15506—91	3
ГОСТ 17475—80	1