

ГОСТ 19048—80

МЕЖГОСУДАРСТВЕННЫЙ СТАНДАРТ

**ПЛАСТИНЫ РЕЖУЩИЕ СМЕННЫЕ
МНОГОГРАННЫЕ ТВЕРДОСПЛАВНЫЕ
ШЕСТИГРАННОЙ ФОРМЫ С УГЛОМ 80°,
С ОТВЕРСТИЕМ
И СТРУЖКОЛОМАЮЩИМИ
КАНАВКАМИ**

КОНСТРУКЦИЯ И РАЗМЕРЫ

Издание официальное



Москва
Стандартинформ
2006

**ПЛАСТИНЫ РЕЖУЩИЕ СМЕННЫЕ
МНОГОГРАННЫЕ ТВЕРДОСПЛАВНЫЕ
ШЕСТИГРАННОЙ ФОРМЫ С УГЛОМ 80°,
С ОТВЕРСТИЕМ И СТРУЖКОЛОМАЮЩИМИ
КАНАВКАМИ**

**ГОСТ
19048—80**

Конструкция и размеры

Hexagon throw-away (indexable) carbide cutting
inserts with 80° included angle, with cylindrical
holes and chip-breaking flutes.

Design and dimensions

МКС 25.100

77.160

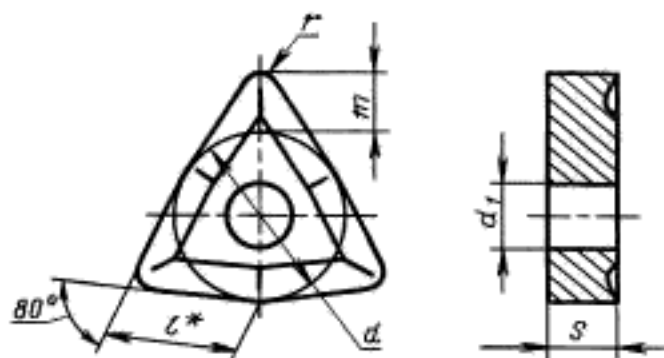
ОКП 19 6000

Дата введения 01.01.82

Требования настоящего стандарта являются обязательными.

(Введен дополнительно, Изм. № 2).

1. Конструкция и размеры пластин должны соответствовать указанным на чертеже и в таблице.



* Размер для справок.

мм

| Обозначение пластин класса допуска U | | | l | d | d_1 | s | r | m |
|--------------------------------------|-------------------|---------------|------|--------|-------|------|-----|-------|
| цифровое | буквенно-цифровое | Применяемость | | | | | | |
| 02114—060304 | WNUM-060304 | | 6,5 | 9,525 | 3,81 | 3,18 | 0,4 | 2,424 |
| 02114—060308 | WNUM-060308 | | | | | | 0,8 | 2,202 |
| 02114—060404 | WNUM-060404 | | 8,7 | 12,700 | 5,16 | 4,76 | 0,4 | 2,424 |
| 02114—080404 | WNUM-080404 | | | | | | 0,4 | 3,306 |
| 02114—080408 | WNUM-080408 | | 10,8 | 15,875 | 6,35 | 6,35 | 0,8 | 3,084 |
| 02114—100408 | WNUM-100408 | | | | | | 0,8 | 3,966 |
| 02114—100412 | WNUM-100412 | | | | | | 1,2 | 3,743 |
| 02114—100608 | WNUM-100608 | | | | | | 0,8 | 3,966 |
| 02114—100612 | WNUM-100612 | | 12,8 | 19,050 | 7,93 | | 1,2 | 3,743 |
| 02114—120612 | WNUM-120612 | | | | | | 1,2 | 4,625 |

Пример условного обозначения при заказе пластины из твердого сплава марки ВК6, класса допуска U, с длиной режущей кромки $l = 6,5$ мм, толщиной $s = 3,18$ мм, радиусом $r = 0,4$ мм:

19 6524 0362 060304

(Измененная редакция, Изм. № 2).

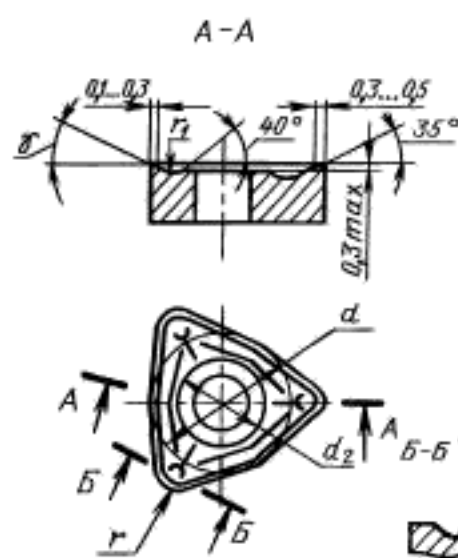
2. Форма и размеры стружколомающих канавок указаны в приложении 1.
3. Ориентировочная масса пластин указана в приложении 2.
4. Система обозначений пластин — по ГОСТ 19042.
5. Технические требования — по ГОСТ 19086.
6. Применяемые марки сплавов указаны в приложении 3.

(Введен дополнительно, Изм. № 2).

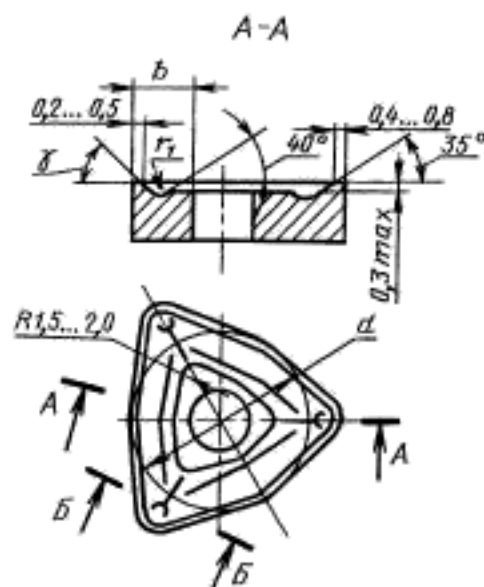
ПРИЛОЖЕНИЕ 1
Рекомендуемое

Форма и размеры стружечных канавок на передней поверхности пластин указаны на чертеже и в таблице.

Форма 1 для диаметров $d = 9,525$
и $12,700$ мм



Форма 2 для диаметров $d = 15,875$
и $19,050$ мм



Размеры, мм

| <i>a</i> | <i>b</i> | <i>d₂</i> | <i>r₁</i> | γ |
|----------|----------|----------------------|----------------------|----------|
| 9,525 | — | 6,5 | 1,0 | 25° |
| 12,700 | — | 8,0 | 1,0 | 20° |
| 15,875 | 3,2 | — | 1,6 | 20° |
| 19,050 | 3,8 | — | 1,6 | 20° |

ПРИЛОЖЕНИЕ 2
Справочное

Ориентировочная масса пластин

| Цифровое обозначение пластин | Ориентировочная масса пластин, г | | | | | | | | | | |
|------------------------------|----------------------------------|----------|-------|-------|-------|-------|-------|------------------------------------|--|--------|--------|
| | из твердого сплава марок | | | | | | | из безвольфрамовых твердых сплавов | из твердого сплава с износостойким покрытием | | |
| | ВК6-ОМ | ВК10-ХОМ | ВК6 | ВК8 | Т5К10 | Т14К8 | Т15К6 | КНТ16, ТН20 | ВП1255 | ВП3115 | ВП3325 |
| 02114—060304 | 3,72 | 3,62 | 3,72 | 3,67 | 3,22 | 2,92 | 2,87 | 1,45 | 3,41 | 3,72 | 3,67 |
| 02114—060308 | 3,71 | 3,60 | 3,71 | 3,66 | 3,20 | 2,90 | 2,85 | 1,44 | 3,40 | 3,71 | 3,66 |
| 02114—060404 | 5,71 | 5,58 | 5,71 | 5,64 | 4,94 | 4,48 | 4,40 | 2,23 | 5,24 | 5,71 | 5,64 |
| 02114—080404 | 9,84 | 9,60 | 9,84 | 9,71 | 8,50 | 7,70 | 7,57 | 3,83 | 9,03 | 9,84 | 9,71 |
| 02114—080408 | 9,81 | 9,50 | 9,81 | 9,68 | 8,49 | 7,69 | 7,56 | 3,83 | 9,01 | 9,81 | 9,68 |
| 02114—100408 | 15,10 | 14,75 | 15,10 | 14,90 | 13,10 | 11,90 | 11,70 | 5,88 | 13,85 | 15,10 | 14,90 |
| 02114—100412 | 15,10 | 14,75 | 15,10 | 14,90 | 13,00 | 11,80 | 11,60 | 5,88 | 13,85 | 15,10 | 14,90 |
| 02114—100608 | 20,50 | 20,00 | 20,50 | 20,20 | 17,70 | 16,00 | 15,80 | 7,97 | 18,79 | 20,50 | 20,20 |
| 02114—100612 | 20,40 | 19,99 | 20,40 | 20,10 | 17,60 | 16,00 | 15,70 | 7,93 | 18,69 | 20,40 | 20,10 |
| 02114—120612 | 28,80 | 28,51 | 28,80 | 28,40 | 24,90 | 22,60 | 22,20 | 11,20 | 26,41 | 28,80 | 28,40 |

ПРИЛОЖЕНИЯ 1, 2. (Измененная редакция, Изм. № 2).

ПРИЛОЖЕНИЕ 3
Рекомендуемое

Применяемые марки сплавов пластин

| Цифровое обозначение пластин | Основное применение | Дополнительное применение | Применение по специальному заказу |
|------------------------------|--|---------------------------|-----------------------------------|
| 02114—060304 | № 3, № 5, № 7 | — | № 4, № 6, № 8, № 9, № 10, № 11 |
| 02114—060308 | № 3, № 4, № 5, № 7, № 9, № 11 | — | № 6, № 8, № 10 |
| 02114—060404 | № 3, № 4, № 5, № 6, № 7, № 9, № 10, № 11 | № 1, № 2 | № 8 |
| 02114—080404 | | | |
| 02114—080408 | № 3, № 4, № 5, № 6, № 7, № 9, № 10, № 11 | № 1, № 2, № 8 | — |
| 02114—100408 | № 3, № 4, № 5, № 6, № 7, № 9, № 10, № 11 | — | № 1, № 2, № 8 |
| 02114—100412 | № 3, № 4, № 5, № 7, № 10 | № 6, № 11, № 9 | |
| 02114—100608 | № 3, № 4, № 5, № 6, № 7, № 10, № 11 | № 9 | — |
| 02114—100612 | № 3, № 4, № 5, № 6, № 7, № 8, № 10 | № 9, № 11 | № 1, № 2 |
| 02114—120612 | № 4, № 5, № 6, № 7, № 9, № 10 | № 3, № 9, № 11 | № 1, № 2, № 8 |

№ 1 — ВК10-ХОМ; № 2 — ВК6-ОМ; № 3 — ВК6; № 4 — ВК8; № 5 — Т5К10; № 6 — Т14К8; № 7 — Т15К6; № 8 — КНТ16, ТН20; № 9 — ВП3115; № 10 — ВП3325; № 11 — ВП1255.

ПРИЛОЖЕНИЕ 3. (Введено дополнительно, Изм. № 2).

ИНФОРМАЦИОННЫЕ ДАННЫЕ

- 1. РАЗРАБОТАН И ВНЕСЕН** Министерством цветной металлургии СССР
- 2. УТВЕРЖДЕН И ВВЕДЕН В ДЕЙСТВИЕ** Постановлением Государственного комитета СССР по стандартам от 19.06.80 № 2906
- 3. ВЗАМЕН** ГОСТ 19048—73
- 4. ССЫЛОЧНЫЕ НОРМАТИВНО-ТЕХНИЧЕСКИЕ ДОКУМЕНТЫ**

| Обозначение НТД, на который дана ссылка | Номер пункта |
|---|--------------|
| ГОСТ 19042—80 | 4 |
| ГОСТ 19086—80 | 5 |

- 5. Ограничение срока действия снято** Постановлением Госстандарта СССР от 29.12.90 № 3614
- 6. ИЗДАНИЕ** с Изменениями № 1, 2, утвержденными в октябре 1984 г., декабре 1990 г. (ИУС 2—85, 4—91)