

ГОСТ 19053—80

МЕЖГОСУДАРСТВЕННЫЙ СТАНДАРТ

**ПЛАСТИНЫ РЕЖУЩИЕ СМЕННЫЕ
МНОГОГРАННЫЕ ТВЕРДОСПЛАВНЫЕ
КВАДРАТНОЙ ФОРМЫ С ОТВЕРСТИЕМ
И ФАСКАМИ ПРИ ВЕРШИНЕ**

КОНСТРУКЦИЯ И РАЗМЕРЫ

Издание официальное



Москва
Стандартинформ
2006

**ПЛАСТИНЫ РЕЖУЩИЕ СМЕННЫЕ
МНОГОГРАННЫЕ ТВЕРДОСПЛАВНЫЕ
КВАДРАТНОЙ ФОРМЫ С ОТВЕРСТИЕМ
И ФАСКАМИ ПРИ ВЕРШИНЕ**

Конструкция и размеры

Square throw-away (indexable) carbide cutting inserts with cylindrical holes and secondary edges at cutting points.
Design and dimensions

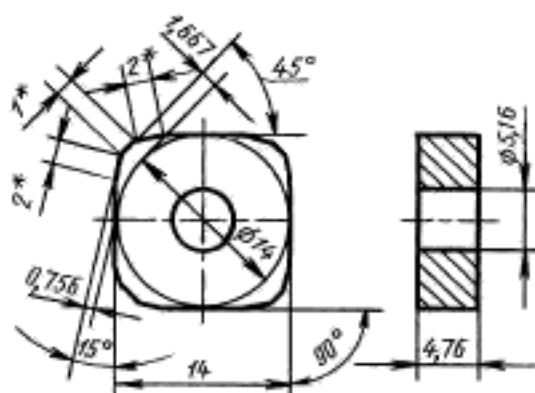
**ГОСТ
19053—80**

МКС 25.100
77.160
ОКП 19 6000

Дата введения 01.01.82

Требования настоящего стандарта являются обязательными.
(Введен дополнительно, Изм. № 2).

1. Конструкция и размеры пластин должны соответствовать указанным на чертеже.



Обозначение пластин класса допуска E:

цифровое: 03153--140400;

буквенно-цифровое: SNEA-140400.

Обозначение пластин класса допуска C:

цифровое: 03143—140400;

буквенно-цифровое: SNCA-140400.

Условное обозначение при заказе пластины из твердого сплава марки ТТ20К9, класса допуска С:

19 6624 0372 140400

- Ориентировочная масса пластины указана в приложении 1.
 - Система обозначений пластин — по ГОСТ 19042.
 - Технические требования — по ГОСТ 19086.
 - Применяемые марки сплавов указаны в приложении 2.
- (Введен дополнительно, Изм. № 2).

* Размер для справок.

Обозначение пластин	Ориентировочная масса пластины, г, из твердого сплава марок						
	ВК6 ВК6-ОМ	ВК8	ТТ7К12 ТТ8К6 Т8К7	Т5К10	ТТ20К9	Т14К8	Т15К6
03143—140400	11,8	11,6	10,4	10,2	9,76	9,23	9,07
03153—140400							

ПРИЛОЖЕНИЕ 1. (Измененная редакция, Изм. № 2).

Применяемые марки сплавов пластин

Цифровое обозначение пластин	Основное применение	Дополнительное применение	Применение по специальному заказу
03143—140400	№ 2, № 3, № 13, № 14, № 15	№ 4, № 16	№ 5, № 6, № 7
03153—140400			

№ 2 — ВК6-ОМ; № 3 — ВК6; № 4 — ВК8; № 5 — Т5К10; № 6 — Т14К8; № 7 — Т15К6; № 13 — ТТ7К12;
№ 14 — ТТ78К6; № 15 — Т8К7; № 16 — ТТ20К9.

ПРИЛОЖЕНИЕ 2. (Введено дополнительно, Изм. № 2).

ИНФОРМАЦИОННЫЕ ДАННЫЕ

- РАЗРАБОТАН И ВНЕСЕН Министерством цветной металлургии СССР
 - УТВЕРЖДЕН И ВВЕДЕН В ДЕЙСТВИЕ Постановлением Государственного комитета СССР по стандартам от 19.06.80 № 2906
 - ВЗАМЕН ГОСТ 19053—73
 - ССЫЛОЧНЫЕ НОРМАТИВНО-ТЕХНИЧЕСКИЕ ДОКУМЕНТЫ
- | Обозначение НТД, на который дана ссылка | Номер пункта |
|---|--------------|
| ГОСТ 19042—80 | 4 |
| ГОСТ 19086—80 | 5 |
- Ограничение срока действия снято Постановлением Госстандарта СССР от 29.12.90 № 3614
 - ИЗДАНИЕ с Изменениями № 1, 2, утвержденными в октябре 1984 г., декабре 1990 г. (ИУС 2—85, 4—91)