

ГОСТ 19059—80

МЕЖГОСУДАРСТВЕННЫЙ СТАНДАРТ

**ПЛАСТИНЫ РЕЖУЩИЕ СМЕННЫЕ
МНОГОГРАННЫЕ ТВЕРДОСПЛАВНЫЕ
РОМБИЧЕСКОЙ ФОРМЫ С УГЛОМ 80°,
С ОТВЕРСТИЕМ И СТРУЖКОЛОМАЮЩИМИ
КАНАВКАМИ НА ОДНОЙ СТОРОНЕ**

КОНСТРУКЦИЯ И РАЗМЕРЫ

Издание официальное



Москва
Стандартинформ
2006

**ПЛАСТИНЫ РЕЖУЩИЕ СМЕННЫЕ
МНОГОГРАННЫЕ ТВЕРДОСПЛАВНЫЕ
РОМБИЧЕСКОЙ ФОРМЫ С УГЛОМ 80°,
С ОТВЕРСТИЕМ И СТРУЖКОЛОМАЮЩИМИ КАНАВКАМИ
НА ОДНОЙ СТОРОНЕ**

**ГОСТ
19059—80**

Конструкция и размеры

Rhombic throw-away (indexable) carbide cutting inserts with 80° included angle, with cylindrical holes and chip-breaking flutes on one face only.

Design and dimensions

МКС 25.100

77.160

ОКП 19 6000

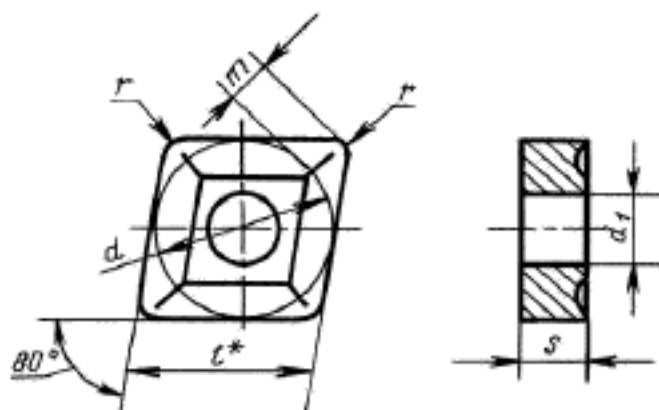
Дата введения 01.01.82

Требования настоящего стандарта являются обязательными.

(Введен дополнительно, Изм. № 3).

1. (Исключен, Изм. № 3).

2. Конструкция и размеры пластин должны соответствовать указанным на чертеже и в таблице.



* Размер для справок.

Обозначение пластин классов допусков						l	d	d_1	s	r	m
U			M								
цифровое	буквенно-цифровое	Применяемость	цифровое	буквенно-цифровое	Применяемость						
05114—090304	CNUM-090304		05124—090304	CNMM-090304		9,7	9,525	3,81	3,18	0,4	2,425
05114—090308	CNUM-090308		05124—090308	CNMM-090308						0,8	2,205
05114—120404	CNUM-120404		05124—120404	CNMM-120404		12,9	12,700	5,16	4,76	0,4	3,307
05114—120408	CNUM-120408		05124—120408	CNMM-120408						0,8	3,088
05114—120412	CNUM-120412		05124—120412	CNMM-120412						1,2	2,867
05114—160412	CNUM-160412		05124—160412	CNMM-160412						1,2	3,748
05114—160416	CNUM-160416		05124—160416	CNMM-160416		16,1	15,875	6,35	6,35	1,6	3,528
—	—		05124—160608	CNMM-160608						0,8	3,970
—	—		05124—160612	CNMM-160612						1,2	3,749
05114—190608	CNUM-190608		05124—190608	CNMM-190608		19,3	19,050	7,93	6,35	0,8	4,851
05114—190616	CNUM-190616		05124—190616	CNMM-190616						1,6	4,411
05114—190612	CNUM-190612		05124—190612	CNMM-190612						1,2	4,631
05114—190624	CNUM-190624		05124—190624	CNMM-190624						2,4	3,960

Пример условного обозначения при заказе пластины из твердого сплава марки ВК6, класса допуска U, с длиной режущей кромки $l \sim 9,7$ мм, толщиной $s \sim 3,18$ мм, радиусом $r \sim 0,4$ мм.

19 6524 0381 090304

(Измененная редакция, Изм. № 2, 3).

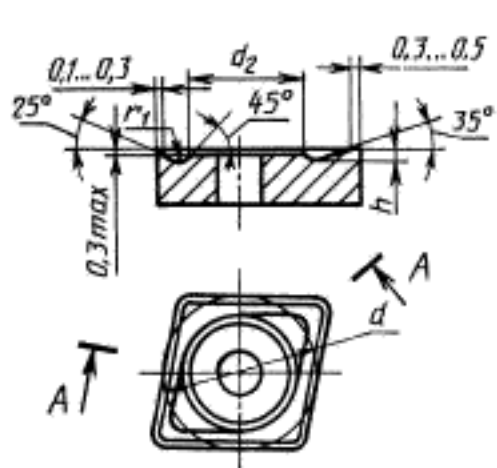
3. Форма и размеры стружколомающих канавок указаны в приложении 1.
4. Ориентировочная масса пластин указана в приложении 2.
5. Система обозначений пластин — по ГОСТ 19042.
6. Технические требования — по ГОСТ 19086.
7. Применяемые марки сплавов указаны в приложении 3.

(Введен дополнительно, Изм. № 3).

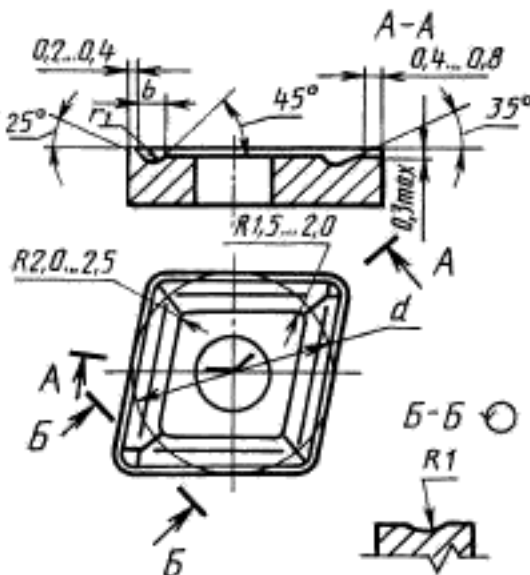
ПРИЛОЖЕНИЕ 1
Рекомендуемое

Форма и размеры стружколомающих канавок на передней поверхности пластин указаны на чертеже и в таблице.

Форма 1 для диаметров
 $d = 9,525$ и $12,700$ мм



Форма 2 для диаметров
 $d = 15,875$ и $19,050$ мм



мм				
<i>d</i>	<i>b</i>	<i>d</i> ₂	<i>r</i> ₁	<i>h</i>
9,525	—	5,5	1,0	0,4
12,700	—	8,0		0,6
15,875	3,2	—	1,6	—
19,050	3,8	—		—

ПРИЛОЖЕНИЕ 1. (Измененная редакция, Изм. № 3).

ПРИЛОЖЕНИЕ 2
Справочное

Ориентировочная масса пластин

Цифровое обозначение пластин	Ориентировочная масса пластин, г								
	из твердого сплава марок					из безвольфрамовых твердых сплавов	из твердого сплава с покрытием		
	ВК6	ВК8	Т5К10	Т14К8	Т15К6	КНТ16, ТН20	ВП1255	ВП3115	ВП3325
05114—090304 05124—090304	3,56	3,51	3,08	2,79	2,74	1,39	3,26	3,56	3,51
05114—090308 05124—090308	3,54	3,49	3,06	2,77	2,73	1,38	3,24	3,54	3,49
05114—120404 05124—120404	9,43	9,31	8,16	7,39	7,27	3,68	8,65	9,43	9,31
05114—120408 05124—120408	9,40	9,28	8,13	7,37	7,24	3,67	8,63	9,40	9,28
05114—120412 05124—120412	9,36	9,23	8,09	7,33	7,21	3,65	8,60	9,36	9,23
05114—150412 05124—160412	14,70	14,50	12,70	11,50	11,40	5,73	13,48	14,70	14,50
05114—160416 05124—160416	14,70	14,50	12,70	11,50	11,30	5,73	13,48	14,70	14,50
05114—190608 05124—190608	28,10	27,70	24,30	22,00	21,60	—	25,76	28,10	27,70
05114—190612 05124—190612	28,00	27,60	24,20	22,00	21,60	—	25,66	28,00	27,60
05114—190616 05124—190616	27,90	27,30	24,20	21,90	21,50	—	25,57	27,90	27,50
05114—190624 05124—190624	27,70	27,30	23,90	21,70	21,30	—	25,39	27,70	27,30

ПРИЛОЖЕНИЕ 2. (Измененная редакция, Изм. № 2).

Применяемые марки сплавов пластин

Цифровое обозначение пластины	Основное применение	Дополнительное применение	Применение по специальному заказу
05114—090304	№ 4	№ 9	№ 3, № 5, № 6, № 7, № 8, № 10, № 11
05124—090304	—	—	№ 3, № 4, № 5, № 6, № 7, № 8, № 9, № 10, № 11
05114—090308	№ 4, № 7	№ 9	№ 3, № 5, № 6, № 8, № 10, № 11
05124—090308	—	—	№ 3, № 4, № 5, № 6, № 7, № 8, № 9, № 10, № 11
05114—120404	№ 4, № 7	№ 9	№ 3, № 5, № 6, № 8, № 10, № 11
05124—120404	№ 7	—	№ 3, № 4, № 5, № 6, № 8, № 9, № 10, № 11
05114—120408	№ 4, № 5, № 7	№ 9, № 11	№ 3, № 6, № 8, № 10
05124—120408	№ 3, № 5, № 6, № 7	№ 9	№ 4, № 8, № 10, № 11
05114—120412	№ 4, № 5, № 7	№ 11	№ 3, № 6, № 8, № 9, № 10
05124—120412	—	—	№ 3, № 4, № 5, № 6, № 7, № 8, № 9, № 10, № 11
05114—160412	№ 4, № 5, № 7	№ 9, № 11	№ 3, № 6, № 8
05124—160412	№ 3	№ 9	№ 4, № 5, № 6, № 7, № 8, № 10, № 11
05114—160416	—	—	№ 3, № 4, № 5, № 6, № 7, № 8, № 9, № 10, № 11
05124—160608			№ 3, № 4, № 5, № 6, № 7, № 8, № 9, № 10, № 11
05124—160612			№ 3, № 4, № 5, № 6, № 9, № 10, № 11
05114—190608	№ 7	—	№ 4, № 5, № 6, № 7, № 9, № 10
05124—190608	№ 3, № 10	—	№ 4, № 5, № 6, № 7, № 9, № 10
05114—190612	№ 4, № 5, № 7	№ 10	№ 3, № 6, № 9, № 11
05124—190612	№ 3, № 7	№ 10	№ 3, № 4, № 5, № 6, № 11
05114—190616	№ 4, № 5, № 7	№ 10	№ 3, № 6, № 9, № 11
05124—190616	№ 7	№ 10	№ 3, № 4, № 5, № 6, № 11
05114—190624	—	—	№ 3, № 4, № 5, № 6, № 7, № 9, № 10, № 11
05124—190624			№ 3, № 4, № 5, № 6, № 7, № 9, № 10, № 11
05124—160416			№ 3, № 4, № 5, № 6, № 7, № 8, № 9, № 10, № 11

№ 3 — BK6; № 4 — BK8; № 5 — T5K10; № 6 — T14K8; № 7 — T15K6; № 8 — KHT16, TH20; № 9 — ВП3115; № 10 — ВП3325; № 11 — ВП3115.

Применяемость пластин

d	Обозначение	Пластины со стружколомающими канавками на одной стороне				
		Радиус при вершине r_s				
		0,4	0,8	1,2	1,6	2,4
12,7	CNMM 1204	++	+	+	++	+++
15,875	CNMM 1606	+++	+	+	++	+++
19,05	CNMM 1906	+++	++	+	+	+++
25,4	CNMM 2509	+++	+++	+++	+++	++

Примечание. + — пластины основного применения, стандартизованные.
 ++ — пластины ограниченного применения, нестандартизованные.
 +++ — пластины, не рекомендуемые для применения.

ПРИЛОЖЕНИЯ 3, 4. (Введены дополнительно, Изм. № 3).

ИНФОРМАЦИОННЫЕ ДАННЫЕ

- РАЗРАБОТАН И ВНЕСЕН Министерством цветной металлургии СССР
- УТВЕРЖДЕН И ВВЕДЕН В ДЕЙСТВИЕ Постановлением Государственного комитета СССР по управлению качеством продукции и стандартам от 19.06.80 № 2907
- В настоящий стандарт введен международный стандарт ИСО 3364—85 «Пластины сменные твердосплавные с радиусами при вершине с цилиндрическим отверстием. Размеры» в части пластин CNMM

4. ВЗАМЕН ГОСТ 19059—73

5. ССЫЛОЧНЫЕ НОРМАТИВНО-ТЕХНИЧЕСКИЕ ДОКУМЕНТЫ

Обозначение НТД, на который дана ссылка	Номер пункта
ГОСТ 19042—80	5
ГОСТ 19086—80	6

- Ограничение срока действия снято Постановлением Госстандарта СССР от 29.12.90 № 3620
- ИЗДАНИЕ с Изменениями № 1, 2, 3, утвержденными в октябре 1984 г., апреле 1987 г., декабре 1990 г. (ИУС 2—85, 8—87, 4—91)