

ГОСТ 19063—80

МЕЖГОСУДАРСТВЕННЫЙ СТАНДАРТ

**ПЛАСТИНЫ РЕЖУЩИЕ СМЕННЫЕ
МНОГОГРАННЫЕ ТВЕРДОСПЛАВНЫЕ
ПЯТИГРАННОЙ ФОРМЫ**

КОНСТРУКЦИЯ И РАЗМЕРЫ

Издание официальное



Москва
Стандартинформ
2006

ПЛАСТИНЫ РЕЖУЩИЕ СМЕННЫЕ
МНОГОГРАННЫЕ ТВЕРДОСПЛАВНЫЕ
ПЯТИГРАННОЙ ФОРМЫ

Конструкция и размеры

Pentagon throw-away (indexable) carbide cutting inserts.
Design and dimensions

ГОСТ

19063—80

МКС 25.100

77.160

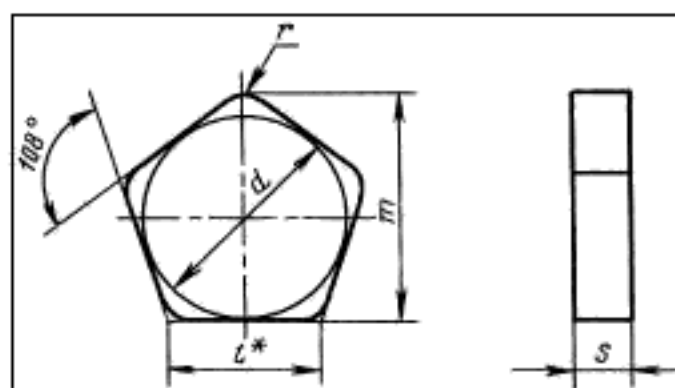
ОКП 19 6000

Дата введения 01.01.82

Требования настоящего стандарта являются обязательными.

(Введен дополнительно, Изм. № 1).

1. Конструкция и размеры пластин должны соответствовать указанным на чертеже и в таблице.



* Размер для справок.

мм

Обозначение пластин классов допусков						l	d	s	r	m
U			G							
цифровое	буквенно-цифровое	Применяемость*	цифровое	буквенно-цифровое	Применяемость*					
10111—060308	PNUN-060308		10131—060308	PNGN-060308		6,2	9,525	3,18	0,8	10,462
10111—060312	PNUN-060312		10131—060312	PNGN-060312					1,2	10,369
10111—090408	PNUN-090408		10131—090408	PNGN-090408		9,2	12,700	4,76	0,8	14,012
10111—090412	PNUN-090412		10131—090412	PNGN-090412					1,2	13,919
10111—130412	PNUN-130412		10131—130412	PNGN-130412		13,8	19,050		1,2	21,019
10111—130416	PNUN-130416		10131—130416	PNGN-130416					1,6	20,925

* См. приложение 3.

Пример условного обозначения при заказе пластины из твердого сплава марки ВК6, класса допуска U, с длиной режущей кромки $l = 6,9$ мм, толщиной $s = 3,18$ мм, радиусом $r = 0,8$ мм:

19 6524 0386 060308

2. Ориентировочная масса пластин указана в приложении.
 3. Система обозначений пластин — по ГОСТ 19042.
 4. Технические требования — по ГОСТ 19086.
 5. Применяемые марки сплавов указаны в приложении 2.
- (Введен дополнительно, Изм. № 1).

ПРИЛОЖЕНИЕ 1
Справочное

Цифровое обозначение пластин	Ориентировочная масса пластин, г						
	из твердого сплава марок					из твердого сплава с покрытием марок	
	ВК6	ВК8	T5K10	T14K8	T15K6	ВП3115	ВП1255
10111—060308 10131—060308	3,86	3,81	3,34	3,03	2,98	3,86	3,54
10111—060312 10131—060312	3,84	3,79	3,32	3,01	2,96	3,84	3,52
10111—090408 10131—090408	10,30	10,20	8,90	8,07	7,93	10,30	9,48
10111—090412 10131—090412	10,30	10,10	8,88	8,05	9,71	10,30	9,39
10111—130412 10131—130412	23,20	22,90	20,00	18,20	17,80	23,20	21,29
10111—130416 10131—130416	23,10	22,80	20,00	18,10	17,80	23,10	21,20

ПРИЛОЖЕНИЕ 1. (Измененная редакция, Изм. № 1).

ПРИЛОЖЕНИЕ 2
Рекомендуемое

Применяемые марки сплавов пластин

Цифровое обозначение пластин	Основное применение	Дополнительное применение	Применение по специальному заказу	
10111—060308 10131—060308 10111—060312	—	—	№ 3, № 4, № 5, № 6, № 7, № 9, № 11	
10131—060312			№ 3, № 4, № 5, № 6, № 7, № 9, № 11	
10111—090408 10131—090408			№ 7, № 9 № 4	№ 3, № 4, № 5, № 6, № 11 № 3, № 5, № 6, № 7, № 9, № 11
10111—090412 10131—090412	№ 5, № 9 № 3, № 4, № 7, № 9	№ 6 № 6	№ 3, № 4, № 7, № 11 № 5, № 11	
10111—130412 10131—130412 10111—130416	—	—	№ 3, № 4, № 5, № 6, № 7, № 9, № 11	
10131—130416			№ 6	№ 3, № 4, № 5, № 7, № 9, № 11
			№ 7	№ 3, № 4, № 5, № 6, № 9, № 11

№ 3 — ВК6, № 4 — ВК8, № 5 — T5K10, № 6 — T14K8, № 7 — T15K6; № 9 — ВП3115; № 11 — ВП1255.

ПРИЛОЖЕНИЕ 2. (Введено дополнительно, Изм. № 1).

ИНФОРМАЦИОННЫЕ ДАННЫЕ

- 1. РАЗРАБОТАН И ВНЕСЕН** Министерством цветной металлургии СССР
- 2. УТВЕРЖДЕН И ВВЕДЕН В ДЕЙСТВИЕ** Постановлением Государственного комитета СССР по стандартам от 19.06.80 № 2909
- 3. ВЗАМЕН** ГОСТ 19063—73
- 4. ССЫЛОЧНЫЕ НОРМАТИВНО-ТЕХНИЧЕСКИЕ ДОКУМЕНТЫ**

Обозначение НТД, на который дана ссылка	Номер пункта
ГОСТ 19042—80	3
ГОСТ 19086—80	4

- 5. Ограничение срока действия снято** Постановлением Госстандарта СССР от 29.12.90 № 3614
- 6. ИЗДАНИЕ с Изменением № 1, утвержденным в декабре 1990 г. (ИУС 4—91)**