

ГОСТ 19072—80

МЕЖГОСУДАРСТВЕННЫЙ СТАНДАРТ

---

**ПЛАСТИНЫ РЕЖУЩИЕ СМЕННЫЕ  
МНОГОГРАННЫЕ ТВЕРДОСПЛАВНЫЕ  
КРУГЛОЙ ФОРМЫ С ЗАДНИМ УГЛОМ,  
ОТВЕРСТИЕМ И СТРУЖКОЛОМАЮЩИМИ  
КАНАВКАМИ НА ОДНОЙ СТОРОНЕ**

**КОНСТРУКЦИЯ И РАЗМЕРЫ**

Издание официальное



Москва  
Стандартинформ  
2006

**ПЛАСТИНЫ РЕЖУЩИЕ СМЕННЫЕ  
МНОГОГРАННЫЕ ТВЕРДОСПЛАВНЫЕ  
КРУГЛОЙ ФОРМЫ С ЗАДНИМ УГЛОМ,  
ОТВЕРСТИЕМ И СТРУЖКОЛОМАЮЩИМИ  
КАНАВКАМИ НА ОДНОЙ СТОРОНЕ**

**Конструкция и размеры**

Round throw-away (indexable) carbide cutting inserts  
with end-clearance angle, cylindrical holes  
and chip-breaking flutes on one face only.  
Design and dimensions

**ГОСТ  
19072—80**

МКС 25.100  
77.160  
ОКП 19 6000

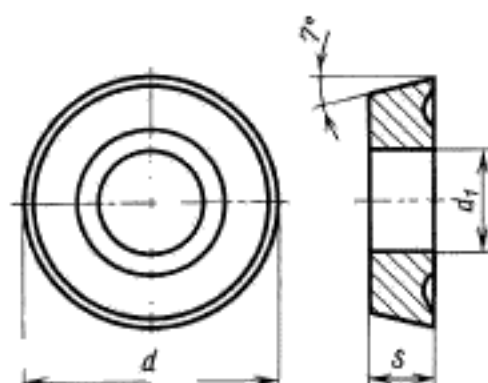
Дата введения 01.01.82

Требования настоящего стандарта являются обязательными.

(Введен дополнительно, Изм. № 2).

1. (Исключен, Изм. № 1).

2. Конструкция и размеры пластин должны соответствовать указанным на чертеже и в таблице.



мм

Обозначение пластин класса допуска М			$d$	$s$	$d_1$
цифровое	буквенно-цифровое	Применяемость			
12224-090300	RCMM-090300		9,525	3,18	3,81
12224-120300	RCMM-120300		12,700		5,16
12224-150400	RCMM-150400		15,875	4,76	6,35
12224-190400	RCMM-190400		19,050		7,93
12224-220600	RCMM-220600		22,225	6,35	
12224-250700	RCMM-250700		25,400	7,93	9,12

Пример условного обозначения при заказе пластин из твердого сплава марки ВК8 класса допуска М, диаметром  $d = 9,525$  мм:

19 6525 2059 090300

(Измененная редакция, Изм. № 1).

3. Форма и размеры стружколомающих канавок указаны в приложении 1 ГОСТ 19071.
  4. Ориентировочная масса пластин указана в приложении 1.
  5. Система обозначений пластин — по ГОСТ 19042.
  6. Технические требования — по ГОСТ 19086.
  7. Применяемые марки сплавов приведены в приложении 2.
- (Введен дополнительно, Изм. № 2).**

*ПРИЛОЖЕНИЕ 1*  
*Справочное*

**Ориентировочная масса пластин**

Обозначение пластин	Ориентировочная масса пластин, г, из твердого сплава марок						Ориентировочная масса пластин, г, из твердого сплава с покрытием марок	
	ВК6	ВК8	T5K10	T14K8	T15K6	ВП1255	ВП3115	ВП3325
12224—090300	2,44	2,41	2,12	1,91	1,88	2,24	2,44	2,41
12224—120300	4,28	4,23	3,71	3,36	3,30	3,93	4,28	4,23
12224—150400	10,20	10,00	8,79	7,96	7,83	9,30	10,20	10,00
12224—190400	14,10	13,90	12,20	11,10	10,90	12,92	14,10	13,90
12224—220600	26,90	26,50	23,20	21,00	20,60	24,64	26,90	26,50
12224—250700	17,40	46,80	41,00	37,20	36,50	43,52	47,40	46,80

*ПРИЛОЖЕНИЕ 1. (Измененная редакция, Изм. № 2).*

*ПРИЛОЖЕНИЕ 2*  
*Рекомендуемое*

**Применяемые марки сплавов пластин**

Обозначение пластин	Основное применение	Дополнительное применение	Применение по специальному заказу
12224—090300	—	—	№ 3, № 4, № 5, № 6, № 7, № 9, № 10, № 11
12224—120300	—	№ 3, № 9	№ 4, № 5, № 6, № 7, № 10, № 11
12224—150400	№ 4, № 5, № 6, № 7	№ 3, № 9, № 11	№ 10
12224—190400	№ 4	№ 10	№ 3, № 5, № 6, № 7, № 9, № 11
12224—220600	—	№ 7	№ 3, № 4, № 5, № 6, № 9, № 10, № 11
12224—250700	№ 5	№ 11	№ 3, № 4, № 6, № 7, № 9, № 10, № 11

№ 3 — ВК6; № 4 — ВК8; № 5 — T5K10; № 6 — T14K8; № 7 — T15K6; № 9 — ВП3115; № 10 — ВП3325; № 11 — ВП1255.

*ПРИЛОЖЕНИЕ 2. (Введено дополнительно, Изм. № 2).*

**ИНФОРМАЦИОННЫЕ ДАННЫЕ**

1. РАЗРАБОТАН И ВНЕСЕН Министерством цветной металлургии СССР
2. УТВЕРЖДЕН И ВВЕДЕН В ДЕЙСТВИЕ Постановлением Государственного комитета СССР по стандартам от 19.06.80 № 2911
3. ВЗАМЕН ГОСТ 19072—73
4. ССЫЛОЧНЫЕ НОРМАТИВНО-ТЕХНИЧЕСКИЕ ДОКУМЕНТЫ

Обозначение НТД, на который дана ссылка	Номер пункта
ГОСТ 19042—80	5
ГОСТ 19086—80	6

5. Ограничение срока действия снято Постановлением Госстандарта СССР от 29.12.90 № 3621
6. ИЗДАНИЕ с Изменениями № 1, 2, утвержденными в октябре 1987 г., декабре 1990 г. (ИУС 1—88, 4—91)