

ГОСТ 19077—80

МЕЖГОСУДАРСТВЕННЫЙ СТАНДАРТ

---

**ПЛАСТИНЫ ОПОРНЫЕ СМЕННЫЕ  
МНОГОГРАННЫЕ ТВЕРДОСПЛАВНЫЕ  
КВАДРАТНОЙ ФОРМЫ С ЗАДНИМ УГЛОМ**

**КОНСТРУКЦИЯ И РАЗМЕРЫ**

Издание официальное



Москва  
Стандартинформ  
2006

**ПЛАСТИНЫ ОПОРНЫЕ СМЕННЫЕ  
МНОГОГРАННЫЕ ТВЕРДОСПЛАВНЫЕ  
КВАДРАТНОЙ ФОРМЫ С ЗАДНИМ УГЛОМ**

**Конструкция и размеры**

Square throw-away (indexable) carbide shims  
with end-clearance angle.  
Design and dimensions

**ГОСТ  
19077—80**

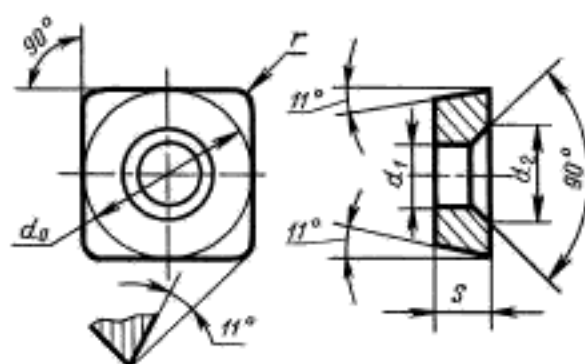
МКС 77.160  
ОКП 19 6000

Дата введения 01.01.82

Требования настоящего стандарта являются обязательными.

(Введен дополнительно, Изм. № 2).

1. Конструкция и размеры пластин должны соответствовать указанным на чертеже и в таблице.



Размеры, мм

Обозначение пластин			Длина режущей кромки $l$	$d_0$	$s$	$r$	$d_1$	$d_2$	Масса, г ±
цифровое	буквенно-цифровое	Применяемость							
723-0903	OSP-0903		9,5	8,1	3,18	0,8	3,81	6,5	1,84
723-1203	OSP-1203		12,7	11,3			5,16	8,5	3,88
723-1504	OSP-1504		15,9	13,8	4,76	1,2	6,35	10,5	8,41
723-1904	OSP-1904		19,0	17,0			7,93	12,5	13,20
723-1203-1	OSP-1203-1		12,7	10,6	3,18	0,8	5,16	8,0	3,3
723-1204	OSP-1204		12,7	11,3	4,76	0,8	5,16	8,0	5,6
723-2506	OSP-2506		25,4	22,6	6,35	2,0	9,12	13,1	33,8

Пример условного обозначения при заказе опорной пластины из твердого сплава марки ВК15, толщиной  $s = 3,18$  мм, для режущей пластины длиной  $l = 9,5$  мм:

19 6527 0431 0903

(Измененная редакция, Изм. № 1, 2).

## **С. 2 ГОСТ 19077—80**

2. Система обозначений пластин — по ГОСТ 19042.
3. Технические требования — по ГОСТ 19086.

### **ИНФОРМАЦИОННЫЕ ДАННЫЕ**

**1. РАЗРАБОТАН И ВНЕСЕН Министерством цветной металлургии СССР**

**2. УТВЕРЖДЕН И ВВЕДЕН В ДЕЙСТВИЕ** Постановлением Государственного комитета СССР по стандартам от 19.06.80 № 2912

**3. ВЗАМЕН ГОСТ 19077—73**

**4. ССЫЛОЧНЫЕ НОРМАТИВНО-ТЕХНИЧЕСКИЕ ДОКУМЕНТЫ**

Обозначение НТД, на который дана ссылка	Номер пункта
ГОСТ 19042—80	2
ГОСТ 19086—80	3

**5. Ограничение срока действия снято** Постановлением Госстандарта СССР от 29.12.90 № 3621

**6. ИЗДАНИЕ с Изменениями № 1, 2, утвержденными в октябре 1984 г., декабре 1990 г. (ИУС 2—85, 4—91)**