

ГОСТ 19084—80

МЕЖГОСУДАРСТВЕННЫЙ СТАНДАРТ

**СТРУЖКОЛОМЫ СМЕННЫЕ
МНОГОГРАННЫЕ ТВЕРДОСПЛАВНЫЕ
ТРЕХГРАННОЙ ФОРМЫ**

КОНСТРУКЦИЯ И РАЗМЕРЫ

Издание официальное



Москва
Стандартинформ
2006

СТРУЖКОЛОМЫ СМЕННЫЕ МНОГОГРАННЫЕ
ТВЕРДОСПЛАВНЫЕ ТРЕХГРАННОЙ ФОРМЫ

ГОСТ

Конструкция и размеры

19084—80

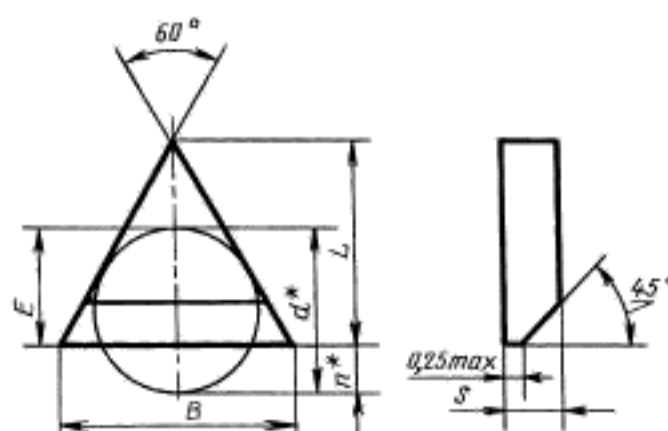
Triangular throw-away (indexable) carbide chip breakers.
Design and dimensionsВзамен
ГОСТ 19084—73МКС 77.160
ОКП 19 6000

Постановлением Государственного комитета СССР по стандартам от 19 июня 1980 г. № 2905 дата введения установлена

01.01.82

Ограничение срока действия снято Постановлением Госстандарта СССР от 29.12.90 № 3624

1. Конструкция и размеры пластин должны соответствовать указанным на чертеже и в таблице.



* Размеры для справок.

Размеры, мм

| Обозначение стружколомов | | | Длина режущей кромки l | d | L | B | s | E $\pm 0,1$ | r | Масса, г = |
|--------------------------|-------------------|---------------|--------------------------|--------|-------|------|------|------------------|------|---------------|
| цифровое | буквенно-цифровое | Применяемость | | | | | | | | |
| 90-1110 | СТ-1110 | | 11,0 | 6,350 | 8,53 | 8,8 | 1,58 | 5,35 | 1,00 | 0,8 |
| 90-1115 | СТ-1115 | | | | 7,96 | 8,2 | | 0,7 | | |
| 90-1614 | СТ-1614 | | 16,5 | 9,525 | 12,84 | 13,8 | 2,38 | 8,08 | 1,45 | 2,7 |
| 90-1620 | СТ-1620 | | | | 12,26 | 13,2 | | 2,5 | | |
| 90-1628 | СТ-1628 | | | | 11,49 | 12,3 | | 2,2 | | |
| 90-2213 | СТ-2213 | | 22,0 | 12,700 | 17,68 | 19,4 | 2,38 | 11,33 | 1,37 | 5,5 |
| 90-2225 | СТ-2225 | | | | 16,51 | 18,1 | | 4,7 | | |
| 90-2248 | СТ-2248 | | | | 14,23 | 15,4 | | 3,5 | | |
| 90-2725 | СТ-2725 | | 27,5 | 15,875 | 21,27 | 23,6 | 2,38 | 13,34 | 2,54 | 8,1 |
| 90-2748 | СТ-2748 | | | | 18,99 | 20,9 | | 6,5 | | |

Издание официальное

★

Перепечатка воспрещена

Переиздание.

Пример условного обозначения при заказе стружколомов из твердого сплава марки ВК8 с величиной порошка $n = 1,0$ мм, для режущей пластины длиной $l = 11,0$ мм:

19 6525 0421 1110

2. Система обозначений стружколомов — по ГОСТ 19042—80.
3. Технические требования — по ГОСТ 19086—80.