

ГОСТ 20771—82

МЕЖГОСУДАРСТВЕННЫЙ СТАНДАРТ

---

# КОРОНКИ ТВЕРДОСПЛАВНЫЕ НАПАИВАЕМЫЕ ТИПА 35

## КОНСТРУКЦИЯ И РАЗМЕРЫ

Издание официальное



Москва  
Стандартинформ  
2006

КОРОНКИ ТВЕРДОСПЛАВНЫЕ НАПАИВАЕМЫЕ  
ТИПА 35

ГОСТ  
20771—82

Конструкция и размеры

Hard metal brazed tips type 35. Design and dimensions

Взамен  
ГОСТ 20771—75

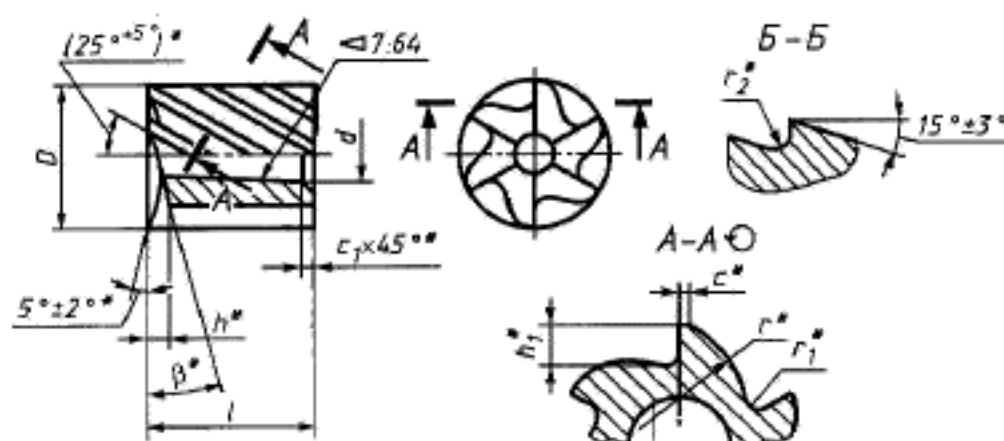
МКС 77.160  
ОКП 19 6000

Постановлением Государственного комитета СССР по стандартам от 18 августа 1982 г. № 3278 дата введения установлена

01.07.83

1. Настоящий стандарт распространяется на твердосплавные коронки для концевых фрез со спиральным зубом.

2. Конструкция и размеры пластин должны соответствовать указанным на чертеже и в таблице.



Зуб винтовой правой.

\* Размеры для пресс-форм.

Размеры, мм

Обозначение коронок	D		l ±0,5	d ±0,25	h +0,8	h <sub>1</sub> +0,8	r	r <sub>1</sub>	r <sub>2</sub>	c	c <sub>1</sub>	β ±2°	Число зубьев
	номин.	пред. откл.											
35010	10,5	±0,35	10	4,3	1,5	2,1	7,5	0,3	0,3	0,4	0,8	13°	6
35030	12,5		12	5,5		2,3	9,0	0,4					
35050	14,5	±0,40	8	6,5	2,5	11,0	0,5	0,5	0,3	0,5	0,8	13°	6
35070			18										

Издание официальное

Перепечатка воспрещена

★

Переиздание.

## Размеры, мм

Обозначение коронок	D		l ±0,5	d ±0,25	h +0,8	h <sub>1</sub> +0,8	r	r <sub>1</sub>	r <sub>2</sub>	c	c <sub>1</sub>	β ±2°	Число зубьев
	номин.	пред-откл.											
35090	16,5	±0,50	10	7,8	1,8	2,7	11,5	0,5	0,3	0,6	1,0	13°	6
35110			20										
35130	19,0	±0,50	10	9,2	2,0	3,0	12,8	0,8	0,4	0,8	1,2	11°	8
35150			20										
35170	21,0	±0,60	15	10,5	2,0	3,2	14,4	0,8	0,4	0,8	1,2	11°	8
35190	23,0			11,8									

3. Размеры выкрашиваний на рабочей части коронок не должны превышать 0,5 мм; на нерабочей части не должны превышать 0,8 мм.

4. Условное обозначение коронок — по ГОСТ 25393—90.

5. Ориентировочная масса коронок указана в приложении.

6. Технические требования — по ГОСТ 2209—90.

ПРИЛОЖЕНИЕ  
Справочное

## Ориентировочная масса пластин

Обозначение коронок	Ориентировочная масса пластин в г из твердого сплава марок						
	T5K10	T14K8	T15K6	T30K4	T5K12	TT10K8B	TT7K12
35010	5,7	5,05	5,05	4,3	5,95	6,10	5,9
35030	11,3	10,00	10,00	8,5	11,80	12,10	11,7
35050	9,6	8,50	8,45	7,2	9,95	10,28	9,9
35070	24,2	21,50	21,30	18,1	25,10	25,91	25,0
35090	15,7	13,90	13,80	11,7	16,30	16,81	16,2
35110	32,9	29,20	29,00	24,6	34,10	35,22	33,9
35130	22,5	20,00	19,90	16,9	23,40	24,09	23,3
35150	51,5	45,60	45,40	38,6	53,40	55,13	53,1
35170	43,2	38,30	38,00	32,4	44,80	46,25	44,6
35190	49,9	44,20	44,00	37,4	51,70	53,42	51,5

Продолжение

Обозначение коронки	Ориентировочная масса пластин в г из твердого сплава марок						
	ВК3, ВК3М	ВК4	ВК6, ВК6М, ВК60М	ВК8	ВК10М, ВК100М	ТТ8К6	ТТ20К9
35010	6,8	6,75	6,65	6,6	6,46	5,83	5,59
35030	13,4	13,40	13,20	13,0	12,81	11,56	11,08
35050	11,4	11,3	11,20	11,0	10,88	9,82	9,41
35070	28,7	28,50	28,20	27,9	27,43	24,77	23,72
35090	18,6	18,50	18,30	18,0	17,80	16,07	15,39
35110	39,0	38,70	38,30	37,9	37,28	33,67	32,25
35130	26,7	26,50	26,30	26,0	25,50	23,03	22,06
35150	61,0	60,60	60,00	59,3	58,37	52,77	50,49
35170	51,2	50,90	50,30	49,7	48,96	44,22	42,35
35190	59,1	58,80	58,10	57,4	56,55	51,07	48,92