

ГОСТ 25401—90

МЕЖГОСУДАРСТВЕННЫЙ СТАНДАРТ

ПЛАСТИНЫ ТВЕРДОСПЛАВНЫЕ НАПАИВАЕМЫЕ ТИПА 23

КОНСТРУКЦИЯ И РАЗМЕРЫ

Издание официальное



Москва
Стандартинформ
2006

**ПЛАСТИНЫ ТВЕРДОСПЛАВНЫЕ НАПАИВАЕМЫЕ
ТИПА 23**

Конструкция и размеры

Hard metal brazed tips, type 23. Design and dimensions

**ГОСТ
25401—90**

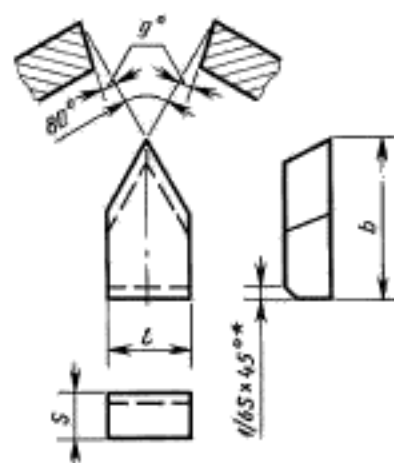
МКС 25.100
77.160
ОКП 19 6000

Дата введения 01.07.93

1. Настоящий стандарт распространяется на пластины для автоматных резцов.
2. Конструкция и размеры пластин должны соответствовать указанным на чертеже и в табл. 1.

Таблица 1

Размеры в мм



* Размер для пресс-форм.

| Обозначение пластин | l | b | s | Применение по специальному заказу |
|---------------------|-----|-----|------|-----------------------------------|
| 23010 | 4 | 10 | 2,5 | № 2, № 3, № 4, № 8, № 9, № 10 |
| 23030 | 5 | 12 | 3,0 | |
| 23050 | 6 | 14 | 3,5 | |
| 23070 | 8 | 16 | 4,0 | |
| 23090 | 10 | 18 | 5,0 | |
| 23110 | 12 | 20 | 6,0 | |
| 23130 | 16 | 22 | 7,0 | |
| 23150 | 20 | 25 | 8,0 | |
| 23170 | 25 | 28 | 9,0 | |
| 23190 | 32 | 32 | 10,0 | |

3. Условное обозначение пластин — по ГОСТ 25393.
4. Ориентировочная масса пластин указана в приложении.
5. Технические требования — по ГОСТ 2209.
6. Применяемые марки сплавов; № 2 — Т15К6, № 3 — Т14К8, № 4 — Т5К10, № 8 — ВК6-М, ВК6-ОМ, № 9 — ВК6; № 10 — ВК8.

Таблица 2

Ориентировочная масса пластин

| Обозначение пластин | Ориентировочная масса пластин в г из твердого сплава марок | | | | |
|------------------------|--|-------|-------|--------------------------|-------|
| | T15K6 | T14K8 | T5K10 | ВК6-ОМ, ВК6-М, ВК6 | ВК8 |
| 23010 | 0,96 | 0,96 | 1,08 | 1,25 | 1,24 |
| 23030 | 1,72 | 1,73 | 1,93 | 2,24 | 2,21 |
| 23050 | 2,80 | 2,81 | 3,14 | 3,65 | 3,60 |
| 23070 | 4,75 | 4,77 | 5,33 | 6,19 | 6,11 |
| 23090 | 8,14 | 8,17 | 9,14 | 10,61 | 10,46 |
| 23110 | 12,75 | 12,81 | 14,32 | 16,63 | 16,40 |
| 23130 | 20,69 | 20,78 | 23,24 | 27,00 | 26,61 |
| 23150 | 32,59 | 32,73 | 36,61 | 42,49 | 41,92 |
| 23170 | 49,33 | 49,54 | 55,42 | 64,32 | 63,46 |
| 23190 | 76,61 | 76,95 | 86,06 | 99,90 | 93,55 |

ИНФОРМАЦИОННЫЕ ДАННЫЕ

- РАЗРАБОТАН И ВНЕСЕН Министерством металлургии СССР
- УТВЕРЖДЕН И ВВЕДЕН В ДЕЙСТВИЕ Постановлением Государственного комитета СССР по управлению качеством продукции и стандартам от 31.10.90 № 2762
- ВЗАМЕН ГОСТ 25401—82
- Стандарт полностью соответствует СТ СЭВ 118—74
- ССЫЛОЧНЫЕ НОРМАТИВНО-ТЕХНИЧЕСКИЕ ДОКУМЕНТЫ

| Обозначение НТД, на который дана ссылка | Номер пункта |
|--|--------------|
| ГОСТ 2209—90 | 5 |
| ГОСТ 25393—90 | 3 |

6. ПЕРЕИЗДАНИЕ