

ГОСТ 25403—82

МЕЖГОСУДАРСТВЕННЫЙ СТАНДАРТ

**ПЛАСТИНЫ РЕЖУЩИЕ СМЕННЫЕ
МНОГОГРАННЫЕ ТВЕРДОСПЛАВНЫЕ
КРУГЛОЙ ФОРМЫ С ЗАДНИМ УГЛОМ 6°
И ВОГНУТОЙ ПЕРЕДНЕЙ ПОВЕРХНОСТЬЮ**

КОНСТРУКЦИЯ И РАЗМЕРЫ

Издание официальное



Москва
Стандартинформ
2006

ПЛАСТИНЫ РЕЖУЩИЕ СМЕННЫЕ МНОГОГРАННЫЕ
ТВЕРДОСПЛАВНЫЕ КРУГЛОЙ ФОРМЫ С ЗАДНИМ УГЛОМ 6°
И ВОГНУТОЙ ПЕРЕДНЕЙ ПОВЕРХНОСТЬЮ

ГОСТ
25403—82

Конструкция и размеры

Round throw-away (indexable) carbide shims with 6° end-clearance angle and concave
down top cutting surface. Design and dimensions

Взамен
ГОСТ 2209—69
в части формы 12

МКС 25.100
77.160
ОКП 19 6000

Постановлением Государственного комитета СССР по стандартам от 18 августа 1982 г. № 3269
дата введения установлена

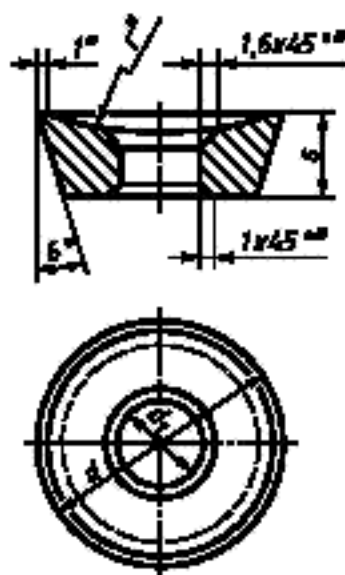
01.07.83

Требования настоящего стандарта являются обязательными.

(Введен дополнительно, Изм. № 1).

1. Настоящий стандарт распространяется на пластины для чашечных (галтельных и бандажных)
резцов.

2. Конструкция и размеры пластин должны соответствовать указанным на чертеже и в таблице.



Обозначение пластин	мм			
	d	s	d_1	r
12070	28,6	10	10	35
12110	31,2			
12090	32,0			
12050	46,5	12	15	45

*Размеры для пресс-форм.

3. Условное обозначение пластин при заказе из твердого сплава марки ВК6 с размерами:
 $d = 28,6$ мм, $s = 10$ мм, $d_1 = 10$ мм, $r = 35$ мм:

19 6524 0014 12070

То же, в технической документации:

Пластина 12070 ВК8 ГОСТ 25403

2—3. (Измененная редакция, Изм. № 1).

4. Ориентировочная масса пластин указана в приложении.

5. Технические требования — по ГОСТ 19086—80 (для пластин класса допуска «U»).

(Измененная редакция, Изм. № 1).

Издание официальное

Перепечатка воспрещена

★

Издание с Изменением № 1, утвержденным в декабре 1990 г. (ИУС 4—91).

6. Применяемые марки твердого сплава указаны в приложении.
(Введен дополнительно, Изм. № 1).

ПРИЛОЖЕНИЕ 1
Справочное

Ориентировочная масса пластин

Обозначение пластин	Ориентировочная масса пластин в граммах из твердого сплава марок		
	T5K10	T14K8	BK6, BK60M
12070	67	59	79
12110	78	70	91
12090	82	72	95
12050	189	168	221

ПРИЛОЖЕНИЕ 1. (Измененная редакция, Изм. № 1).

ПРИЛОЖЕНИЕ 2
Рекомендуемое

Применяемые марки твердого сплава

Цифровое обозначение пластин	Основное применение	Дополнительное применение
12070	№ 6	№ 2, № 3, № 5
12110		
12090		
12050		

№ 2 — BK60M, № 3 — BK6, № 5 — T5K10, № 6 — T14K8.

ПРИЛОЖЕНИЕ 2. (Введено дополнительно, Изм. № 1).