

ГОСТ 25409—90

МЕЖГОСУДАРСТВЕННЫЙ СТАНДАРТ

ПЛАСТИНЫ ТВЕРДОСПЛАВНЫЕ НАПАИВАЕМЫЕ ТИПА 24

КОНСТРУКЦИЯ И РАЗМЕРЫ

Издание официальное



Москва
Стандартинформ
2006

ПЛАСТИНЫ ТВЕРДОСПЛАВНЫЕ НАПАИВАЕМЫЕ

ТИПА 24

Конструкция и размеры

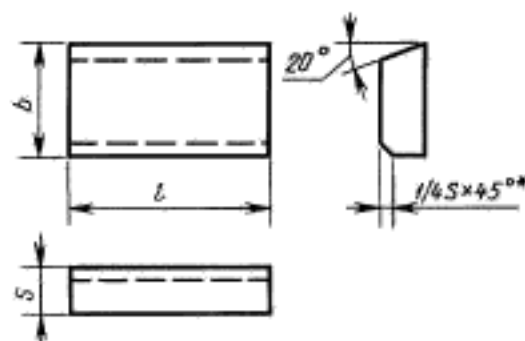
Hard metal brazed tips, type 24. Design and dimensions

ГОСТ
25409—90МКС 25.100
77.160
ОКП 19 6000

Дата введения 01.07.93

1. Настоящий стандарт распространяется на пластины для дисковых концевых фрез и торцево-цилиндрических фрез к агрегатным станкам.

2. Конструкция и размеры пластин должны соответствовать указанным на чертеже и в табл. 1.



* Размер для пресс-форм.

Таблица 1

Размеры в мм

Обозначение пластин	<i>l</i>	<i>b</i>	<i>s</i>	Основное применение	Дополнительное применение	Применение по специальному заказу
24010	6	7	3,0	№ 2, № 7, № 10	№ 8, № 9, № 11	№ 1, № 3, № 4, № 5, № 13
24050	8			№ 2, № 7, № 10	№ 8, № 9, № 11	№ 1, № 3, № 4, № 5, № 13
24070	10	5		№ 2, № 7, № 10	№ 8, № 9, № 11	№ 1, № 3, № 4, № 5, № 13
24090		7		№ 2, № 7, № 10	№ 1, № 3, № 8, № 9, № 11	№ 4, № 5, № 13
24770	12			9	№ 2, № 3, № 7, № 10	№ 1, № 8, № 9, № 11
24130		3,5			№ 2, № 3, № 7, № 10	№ 1, № 4, № 5, № 8, № 9, № 11

Размеры в мм

Обозначение пластин	<i>l</i>	<i>b</i>	<i>s</i>	Основное применение	Дополнительное применение	Применение по специальному заказу
24170	14	9	3,5	№ 2, № 3, № 7, № 10	№ 1, № 4, № 5, № 8, № 9, № 11	№ 13
24210	16			№ 2, № 3, № 4, № 5, № 7, № 10	№ 1, № 8, № 9, № 11	№ 13
24250	18			№ 2, № 3, № 4, № 7, № 10	№ 1, № 5, № 8, № 9, № 11	№ 13
24270	20	10	4,0	№ 2, № 3, № 4, № 7, № 10	№ 1, № 5, № 8, № 9, № 11	№ 13
24290	22			№ 3, № 4, № 7, № 10	№ 2, № 5, № 8, № 9, № 11	№ 1, № 13
24470		14	№ 3, № 4, № 7, № 10	№ 2, № 5, № 8, № 9, № 11	№ 1, № 13	
24790	25	10	4,0	№ 3, № 4, № 10	№ 5, № 7, № 8, № 9, № 11	№ 1, № 2, № 13
24870		14		№ 3, № 4, № 10	№ 5, № 7, № 8, № 9, № 11	№ 1, № 2, № 13
24550	28		14	4,0	№ 4, № 10	№ 3, № 5, № 7, № 8, № 9, № 11, № 13
24570	32	№ 4, № 10			№ 3, № 5, № 7, № 8, № 9, № 11, № 13	№ 1, № 2, № 3
24590	36	№ 4, № 10			№ 5, № 7, № 8, № 9, № 11	№ 1, № 2, № 3, № 13
24650	40	14	5,0	№ 4, № 10	№ 7, № 8, № 9, № 11	№ 1, № 2, № 3, № 13
24850	45			№ 4, № 10	№ 7, № 8, № 9, № 11	№ 5, № 13

3. Условное обозначение пластин — по ГОСТ 25393.

4. Ориентировочная масса пластин указана в приложении.

5. Технические требования — по ГОСТ 2209.

6. Применяемые марки сплавов: № 1 — Т30К4; № 2 — Т15К6; № 3 — Т14К8; № 4 — Т5К10; № 5 — ТТ10К8-Б; № 7 — ВК3, ВК3-М; № 8 — ВК6-М, ВК6-ОМ; № 9 — ВК6; № 10 — ВК8; № 11 — ВК10-ХОМ; № 13 — Т8К7.

Таблица 2

Ориентировочная масса пластин

Обозначение пластин	Ориентировочная масса пластин в г из твердого сплава марок									
	T30K4	T15K6	T14K8	T5K10	TT10K8-Б	ВК3-М, ВК3	ВК6-ОМ, ВК6-М, ВК6	ВК8	ВК10-ХОМ	T8K7
24010	1,08	1,27	1,28	1,45	1,55	1,71	1,69	1,67	1,68	1,48
24050	1,46	1,71	1,73	1,95	2,09	2,31	2,27	2,24	2,26	1,99
24070	1,25	1,47	1,48	1,66	1,78	1,97	1,94	1,92	1,93	1,70
24090	1,82	2,14	2,16	2,43	2,60	2,88	2,83	2,80	2,82	2,49
24770	2,19	2,57	2,59	2,92	3,13	3,46	3,40	3,36	3,38	2,99
24130	3,31	3,89	3,92	4,42	4,73	5,23	5,15	5,09	5,13	4,52
24170	3,87	4,56	4,59	5,17	5,53	6,13	6,03	5,95	5,99	5,29
24210	4,40	5,20	5,20	5,90	6,31	7,00	6,85	6,80	6,85	6,04
24250	5,00	5,85	5,90	6,65	7,12	7,85	7,75	7,65	7,70	6,80
24270	7,00	8,25	8,30	9,40	10,10	11,10	11,00	10,80	10,88	9,62
24290	7,70	9,10	9,15	10,30	11,00	12,20	12,00	11,90	11,98	10,50
24470	11,10	13,00	13,10	14,80	15,80	17,50	17,30	17,10	17,22	15,10
24790	8,75	10,30	10,40	11,70	12,50	13,90	13,60	13,50	13,59	12,00
24870	12,60	14,80	14,90	16,80	18,00	19,90	19,60	19,40	19,54	17,20
24550	14,10	16,60	16,70	18,80	20,10	22,30	22,00	21,70	21,85	19,20
24570	16,00	18,90	19,00	21,50	23,00	25,50	25,00	24,80	24,97	22,00
24590	18,10	21,50	21,40	24,20	25,90	28,70	28,20	28,00	28,20	24,80
24650	24,90	29,30	29,50	33,30	35,60	39,40	38,80	38,30	38,57	34,10
24850	28,00	33,00	33,20	37,40	40,00	44,40	43,60	43,10	43,40	38,30

ИНФОРМАЦИОННЫЕ ДАННЫЕ

1. РАЗРАБОТАН И ВНЕСЕН Министерством металлургии СССР
2. УТВЕРЖДЕН И ВВЕДЕН В ДЕЙСТВИЕ Постановлением Государственного комитета СССР по управлению качеством продукции и стандартам от 31.10.90 № 2762
3. ВЗАМЕН ГОСТ 25409—82
4. ССЫЛОЧНЫЕ НОРМАТИВНО-ТЕХНИЧЕСКИЕ ДОКУМЕНТЫ

Обозначение НТД, на который дана ссылка	Номер пункта
ГОСТ 2209—90	5
ГОСТ 25393—90	3

5. ПЕРЕИЗДАНИЕ