

ГВОЗДИ ОБОЙНЫЕ КРУГЛЫЕ

Конструкция и размеры

Round coat nails.
Construction and dimensions

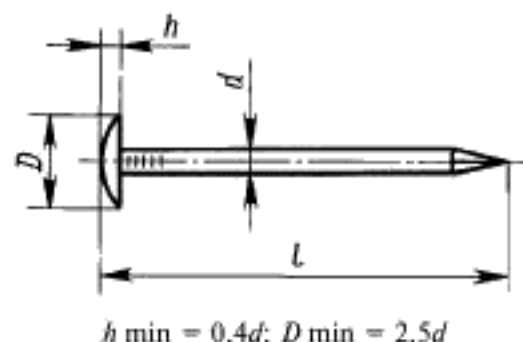
ГОСТ
4033—63

ОКП 12 7100

Дата введения 01.07.64

1. Конструкция и размеры обойных круглых гвоздей должны соответствовать указанным на чертеже и в таблице.

мм	
Диаметр стержня d	Длина гвоздя l
1,6	12 16
2,0	20



Условное обозначение обойных гвоздей с диаметром стержня 2,0 мм и длиной 20 мм:

Гвозди 2×20 ГОСТ 4033—63

(Измененная редакция, Изм. № 1).

2. Технические требования на гвозди — по ГОСТ 283.
 3. Теоретическая масса гвоздей указана в приложении.
- (Введен дополнительно, Изм. № 1).**

Теоретическая масса гвоздей

Размер гвоздей $d \times l$, мм	Масса 1000 гвоздей, кг =
1,6×12	0,180
1,6×16	0,213
2,0×20	0,462

(Измененная редакция, Изм. № 1, 2).

ИНФОРМАЦИОННЫЕ ДАННЫЕ

- РАЗРАБОТАН И ВНЕСЕН Министерством черной металлургии СССР
- УТВЕРЖДЕН И ВВЕДЕН В ДЕЙСТВИЕ Государственным комитетом стандартов, мер и измерительных приборов СССР от 06.08.63 № 571
- ВЗАМЕН ГОСТ 4033—48
- ССЫЛОЧНЫЕ НОРМАТИВНО-ТЕХНИЧЕСКИЕ ДОКУМЕНТЫ

Обозначение НТД, на который дана ссылка	Номер пункта
ГОСТ 283—75	2

- Ограничение срока действия снято по протоколу № 5—94 Межгосударственного Совета по стандартизации, метрологии и сертификации (ИУС 11-12—94)
- ИЗДАНИЕ (октябрь 2001 г.) с Изменениями № 1, 2, утвержденными в ноябре 1980 г., декабре 1987 г. (ИУС 2—81, 4—88)