



ГОСУДАРСТВЕННЫЙ СТАНДАРТ  
СОЮЗА ССР

ГОРЕЛКИ РУЧНЫЕ ДЛЯ  
АРГОНО-ДУГОВОЙ СВАРКИ ТИПОВ  
РГА-150 и РГА-400

ТРЕБОВАНИЯ К КАЧЕСТВУ АТТЕСТОВАННОЙ ПРОДУКЦИИ

ГОСТ 5.917—71

Издание официальное

ГОСУДАРСТВЕННЫЙ КОМИТЕТ СТАНДАРТОВ  
СОВЕТА МИНИСТРОВ СССР  
Москва

ГОСТ  
СТАНДАРТЫ И ТЕХН.

72 Г. 95  
32



**ГОРЕЛКИ РУЧНЫЕ ДЛЯ АРГОНО-ДУГОВОЙ СВАРКИ  
ТИПОВ РГА-150 и РГА-400**

Требования к качеству аттестованной продукции

Manual blowpipes for argon-arc welding types  
РГА-150 and РГА-400.

Quality requirements of certified products

**ГОСТ  
5.917—71**

Постановлением Государственного комитета стандартов Совета Министров СССР от 13 V 1971 г. № 917 срок введения установлен

с 1 VII 1971 г.

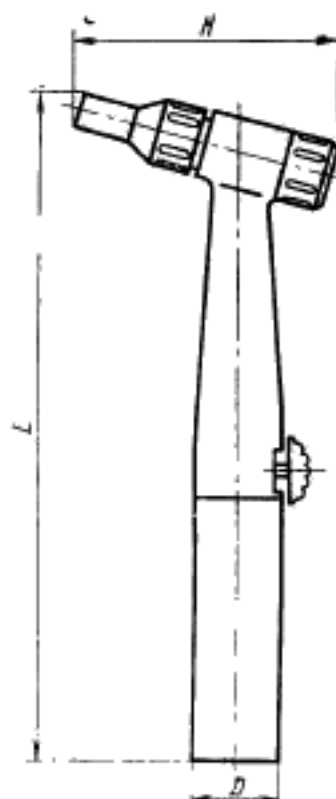
Настоящий стандарт распространяется на ручные горелки типов РГА-150 и РГА-400, предназначенные для дуговой сварки неплавящимся электродом нержавеющей стали, жаропрочных и алюминиевых сплавов в среде инертных газов.

Указанным горелкам в установленном порядке присвоен Государственный знак качества.

**1. ОСНОВНЫЕ ПАРАМЕТРЫ И РАЗМЕРЫ**

1.1. Основные параметры и размеры горелок должны соответствовать указанным на чертеже и таблице.

Наименование параметра	Нормы для типов	
	РГА-150	РГА-400
Номинальный сварочный ток, <i>а</i>	150	400
Наибольший сварочный ток (постоянный или переменный), <i>а</i>	200	500
Диаметр вольфрамового электрода, <i>мм</i>	0,8—3,0	4,0—6,0
Диаметр выходного отверстия сопла для газа, <i>мм</i>	5,0—9,0	12,0—14,0
Продолжительность работы ПР, %	60	60
Масса без шлангов, <i>кг</i>	0,350	0,625
Габаритные размеры, <i>мм</i> :		
длина <i>L</i>	235	265
ширина <i>H</i>	90	125
диаметр <i>D</i>	30	34



Пример условного обозначения ручной горелки на номинальный сварочный ток 150а:

*Горелка РГА-150 ГОСТ 5.917—71*

## 2. ТЕХНИЧЕСКИЕ ТРЕБОВАНИЯ

2.1. Горелки должны изготавливаться в соответствии с требованиями настоящего стандарта по чертежам, утвержденным в установленном порядке.

2.2. Горелки должны эксплуатироваться при следующих условиях:

температуре окружающей среды от плюс 1 до плюс 40°C;  
относительной влажности окружающей среды не более 95% при температуре плюс 20°C.

Окружающая среда не должна содержать паров кислот и щелочей, вредно действующих на изоляцию горелки.

2.3. Конструкция горелок должна обеспечивать надежную газовую защиту шва сварного соединения.

2.4. Клапан управления подачей инертного газа должен располагаться на корпусе горелки.

При закрытом положении клапана утечка газа не допускается.

2.5. Все части и соединения системы водяного охлаждения должны надежно работать при давлении воды от 1,5 до 3 кгс/см<sup>2</sup>. Номинальный режим работы горелок должен быть обеспечен при давлении 1,5 кгс/см<sup>2</sup>.

2.6. Изоляция горелок должна выдерживать без пробоа в течение 1 мин испытательное синусоидальное напряжение 1200 в при частоте 50 гц.

2.7. Изоляция горелки должна быть рассчитана для работы сварочного устройства с применением осциллятора.

2.8. Детали горелок, изготавливаемые из пластических масс, должны иметь гладкую поверхность, т. е. без вздутий, трещин и расслоений. Шероховатость наружных поверхностей прессованных деталей должна быть не ниже  $\nabla 6$  ГОСТ 2789—59. Места разъема прессформ и кромки деталей должны быть ровными, без сколов.

2.9. Превышение температуры наружной поверхности рукоятки над температурой окружающей среды при сварочном токе и продолжительности работы, указанных в п. 1.1, не должно быть более плюс 50°С.

2.10. В комплект поставки горелок должны входить:

сопла керамические — 1 компл.;

сопло металлическое водоохлаждаемое, только для горелки типа РГА-400—1 шт.;

колпачки — 1 компл.;

цанги — 1 компл.;

инструкция по эксплуатации и техническое описание — 1 экз.;

паспорт — 1 экз.;

чертеж общего вида — 1 экз.

2.11. Устанавливаются следующие показатели надежности и долговечности:

средний срок службы — 2000 ч;

среднее время безотказной работы — 500 ч;

коэффициент готовности — 0,96.

### 3. ПРАВИЛА ПРИЕМКИ

3.1. Для проверки горелок на соответствие требованиям настоящего стандарта предприятие-изготовитель должно проводить контрольные и типовые испытания.

3.2. Контрольным испытаниям на соответствие требованиям пп. 2.1—2.8, 2.10, 5.1—5.4 должна быть подвергнута каждая горелка.

3.3. Для проверки на сварочный ток и качество газовой защиты шва сварного соединения должен быть взят 1% горелок от сдаваемой партии, но не менее 3 шт.

3.4. Предприятие-изготовитель должно периодически проводить типовые испытания трех горелок каждого исполнения для обеспечения соответствия их всем требованиям настоящего стандарта не реже одного раза в год. Горелки должны испытываться в работе в течение 50 ч, но не менее 2 ч в смену при сварочном токе и продолжительности работы, указанных в п. 1.1.

Типовые испытания должны проводиться при изменении конструкции, исходных материалов или технологии изготовления, если эти изменения могут оказать влияние на качество или эксплуатационные свойства горелок.

Для типовых испытаний выбирают горелки, прошедшие испытания в объеме, предусмотренном в п. 3.2.

При получении неудовлетворительных результатов хотя бы по одному из показателей проводят повторные испытания на удвоенном количестве горелок, взятых от той же партии. Если при повторных испытаниях хотя бы одна из горелок не будет соответствовать требованиям настоящего стандарта, изготовление горелок должно быть прекращено до выявления и устранения дефектов.

После этого типовые испытания проводят вновь.

#### 4. МЕТОДЫ ИСПЫТАНИЙ

4.1. Проверку на соответствие требованиям пп. 2.1, 2.8, 2.10 и 5.1—5.4 производят внешним осмотром и замером с помощью измерительного инструмента.

4.2. Электрические величины должны измеряться приборами класса точности не ниже 0,5.

4.3. Для проверки электрической прочности изоляции горелок держатель укладывают в медные ложементы. Один конец испытательного трансформатора прикладывают к ложементу, другой — к токоведущей части держателя. В процессе испытания напряжение должно повышаться с 1/3 испытательного до полного значения. Подъем должен производиться плавно или ступенями, не превышающими 5% полного значения напряжения, при этом время для подъема испытательного напряжения от половинного до полного значения должно быть не менее 10 сек. Испытательное напряжение выдерживают в течение 1 мин, после чего его снижают на 1/3 значения и выключают.

4.4. Для проверки утечки инертного газа горелку присоединяют к источнику газопитания, создающему давление не менее 1,5 кгс/см<sup>2</sup>. Закрывают клапан и держатель горелки погружают в ванну с водой на 10—15 сек. Наличие пузырьков газа не допускается.

4.5. Проверку изоляции горелки на пробой осциллятором производят в месте стыка держателя с ручкой.

Осциллятор должен иметь следующие основные технические параметры:

- потребляемая мощность — 20 вт;
- частота генерируемых импульсов — 440 кГц;
- амплитудное значение напряжения — 4000—7000 в.

4.6. Проверка на соответствие требованиям п. 3.3 должна производиться путем сварки двух образцов из алюминиевого сплава длиной 500 мм при наибольшем сварочном токе, указанном в п. 1.1, и непрерывной работе.

При получении неудовлетворительных результатов испытание должно быть повторено на удвоенном количестве образцов. Результаты повторных испытаний являются окончательными.

4.7. Проверку превышения температуры рукоятки горелки над температурой окружающего воздуха осуществляют термометром по ГОСТ 8624—64 на режимах работы, указанных в п. 1.1, и при установившемся нагретом состоянии.

4.8. Масса горелок должна определяться с точностью до  $\pm 10$  г.

## 5. МАРКИРОВКА, УПАКОВКА, ТРАНСПОРТИРОВАНИЕ И ХРАНЕНИЕ

5.1. На держателе горелки четкими нестирающимися знаками должен быть нанесен ее тип.

5.2. Товаросопроводительная документация должна иметь изображение Государственного знака качества.

5.3. Горелки и сменные детали перед упаковкой должны быть тщательно протерты, металлические детали подвергнуты консервации по ГОСТ 13168—69 и завернуты в парафинированную бумагу по ГОСТ 9569—65.

5.4. Каждая горелка должна быть упакована в полихлорвиниловый пакет. Упакованные в пакет горелки, вкладывают в шоковые чашки по ГОСТ 2991—69.

Каждый чашек должен быть выложен изнутри водонепроницаемой бумагой по ГОСТ 8828—61.

5.5. Транспортирование горелок должно производиться при условии соблюдения их сохранности.

5.6. Горелки должны храниться в закрытых складских помещениях при температуре от минус 50 до плюс 40°C и относительной влажности среды не более 80%.

Хранить горелки рядом со щелочами и кислотами не допускается.

**6. ГАРАНТИИ ПОСТАВЩИКА**

Горелки должны быть приняты техническим контролем предприятия-поставщика. Поставщик должен гарантировать соответствие горелок требованиям настоящего стандарта при соблюдении потребителем условий эксплуатации и хранения, установленных настоящим стандартом и инструкцией предприятия-изготовителя.

Гарантийный срок устанавливается 12 месяцев со дня ввода в эксплуатацию, но не более 18 месяцев со дня получения потребителем

---