

ВОЛОКИ-ЗАГОТОВКИ ИЗ ТВЕРДЫХ  
СПЕЧЕННЫХ СПЛАВОВ ДЛЯ ВОЛОЧЕНИЯ  
ШЕСТИГРАННЫХ ПРУТКОВ

ГОСТ  
5426—76\*

Формы и размеры

Die blanks of sintered hardmetals  
for drawing hexagonal rods,  
Shape and dimensions

Взамен  
ГОСТ 5426—66

ОКП 19 8400

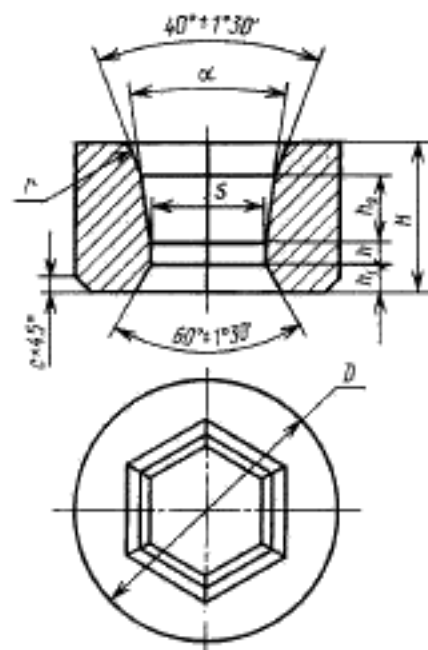
Постановлением Государственного комитета стандартов Совета Министров СССР  
от 5 февраля 1976 г. № 344 срок введения установлен

с 01.01.78

Несоблюдение стандарта преследуется по закону

1. Настоящий стандарт распространяется на волокни-заготовки из твердых спеченных сплавов для волочения шестигранных прутков из черных и цветных металлов.

2. Форма и размеры волокон-заготовок должны соответствовать указанным на чертеже и в таблице.



451-95  
15

Издание официальное

Перепечатка воспрещена

\* Переиздание (июль 1988 г.) с Изменением № 1, утвержденным  
в августе 1982 г. (ИУС 12—82)



## Размеры в мм

Обозначение волоконно-заго- товок	Приме- ние	S		D		H		d	r	h <sub>1</sub>	h <sub>2</sub>	α		Масса, г (длин- ная нить, 14,6 г/км <sup>2</sup> ), не более
		Номинал	Пред. откл.	Номинал	Пред. откл.	Номинал	Пред. откл.					Номинал	Пред. откл.	
1980-0301		2,9												207
1980-0302		3,9												204
1980-0303		4,4	-0,35	30	±0,7	21	±0,7	1,5	3	2,0	10,5	16°	±1°	202
1980-0304		4,9												200
1980-0305		5,4												198
1980-0306		5,9						2,0						197
1980-0307		6,9												195
1980-0308		7,9	-0,45	30	±0,7	21	±0,7	3,0	3		11,5			191
1980-0309		8,9												185
1980-0311		9,9												179
1980-0312		10,9												173
1980-0313		11,9												286
1980-0314		12,9								3,0	13,5			276
1980-0315		13,9						3,5						266
1980-0316		14,9	-0,50											256
1980-0317		15,9				25						16	±1	475
1980-0318		16,9												463
1980-0319		17,9		45	±1,0			4,0			13,0			451
1980-0321		18,9												438
1980-0322		19,9												626
1980-0323		20,9												610
1980-0324		21,9	-0,80	50		28		5,0	5	4,0	14,0			593
1980-0325		23,9												557

Продолжение

Размеры в мм

Обозначение позвонок- тубоэк	Приме- чае- мость	s		D		H		h	h <sub>1</sub>	h <sub>2</sub>	r	c	d		Масса, г (для испытания на сжатие 14,6 г/см <sup>3</sup> , не более)
		Номинал.	Пред. откл.	Номинал.	Пред. откл.	Номинал.	Пред. откл.								
1980-0326		24,9		50	±1,0	28	±0,7	5,0	4,0			2,0	16		538
1980-0327		25,9													519
1980-0328		26,9	-0,80							14,0					906
1980-0329		27,9		60		30	±1,0		4,5		5				883
1980-0331		29,8													853
1980-0332		31,8						6,0							787
1980-0333		33,8			±1,2										1079
1980-0334		35,8	-0,90	65											1012
1980-0335		37,6													948
1980-0336		39,6					±1,5								1744
1980-0337		40,6		80										±1	1718
1980-0338		41,6										2,5	18		1680
1980-0339		44,6													2501
1980-0341		45,6			±1,5				5,0	16,0					2451
1980-0342		47,6	-1,50												2348
1980-0343		49,6						7,0							2242
1980-0344		52,6													3908
1980-0345		54,6				40	±2,0								3791
1980-0346		55,6													3731
1980-0347		59,6		110	±2,0										3481
1980-0348		62,6													3283
1980-0349		64,6													3146

#### С. 4 ГОСТ 5426—76

Пример условного обозначения волокна-заготовки из сплава ВК8 с номинальным размером  $S=15,9$  мм:

*Волокно-заготовка 1980-0317 ВК8 ГОСТ 5426—76*

3. В местах перехода выходного конуса на торец волокна-заготовок допускаются скругления радиусом равным линейному размеру фаски.

4. Допускается скругление ребер шестигранника радиусом не более 1,5 мм.

5. Волокна-заготовки должны изготавливаться из твердых спеченных сплавов марок ВК6, ВК8, ВК10 по ГОСТ 3882 -74.

Волокна-заготовки 1980-0336÷1980-0349 допускается изготавливать из сплава ВК15 Плотность твердого сплава для названных волокон-заготовок должна быть в пределах:

ВК6 —  $14,8 \div 15,2$  г/см<sup>3</sup>,

ВК8 —  $14,7 \div 15,1$  г/см<sup>3</sup>,

ВК10 —  $14,4 \div 14,9$  г/см<sup>3</sup>,

ВК15 —  $13,9 \div 14,6$  г/см<sup>3</sup>.

6. Технические требования, правила приемки, методы испытания и контроля — по ГОСТ 2330—76.

7. Маркировка и укладка, транспортирование и хранение — по ГОСТ 19106—73.

Редактор *Н. В. Бобкова*  
Технический редактор *В. Н. Прусакова*  
Корректор *Т. И. Кономенко*

Сдано в набор 09.08.88 Подп. в печ. 21.10.88 1,25 усл. п. л. 1,25 усл. кр. отт. 0,95 уч.-изд. л.  
Тир. 4 000 Цена 5 коп.

---

Ордена «Знак Почета» Издательство стандартов, 123840, Москва, ГСП, Новопресненский пер., 3  
Тир. «Московский печатник». Москва, Лялин пер., 6. Зак. 2697