

к сб. «Соединительные части из ковкого чугуна с цилиндрической резьбой для трубопроводов» ГОСТ 8943—75, ГОСТ 8944—75, ГОСТ 8946-75 — ГОСТ 8963-75 [см. Переиздание (май 1984 г.)]

В каком месте	Напечатано	Должно быть
С. 50. ГОСТ 8959—75. Пункт 1. Таблица. Графа «Накидная гайка. Резьба d_1 ». Для условного прохо- да $D_y 50$	G 3 ¹ / ₄ —В	G 2 ³ / ₄ —В

(ИУС № 9 2004 г.)

СОЕДИНИТЕЛЬНЫЕ ЧАСТИ ИЗ КОВКОГО ЧУГУНА
С ЦИЛИНДРИЧЕСКОЙ РЕЗЬБОЙ ДЛЯ ТРУБОПРОВОДОВ.
ГАЙКИ СОЕДИНИТЕЛЬНЫЕ

ГОСТ
8959—75

Основные размеры

Ductile iron fittings with
parallel thread for pipelines.
Connection nuts. Basic dimensions

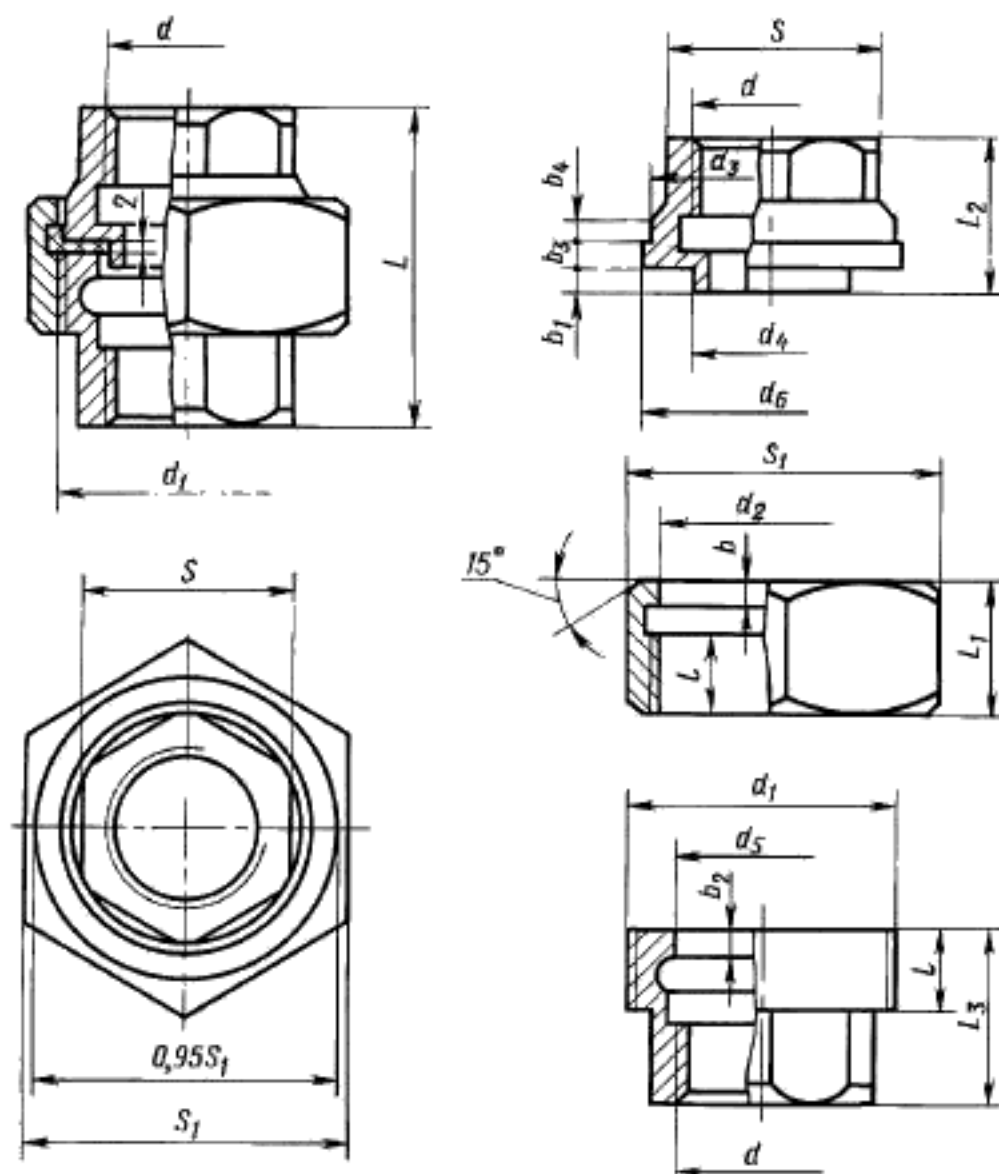
Взамен
ГОСТ 8959—59

Постановлением Государственного комитета стандартов Совета Министров СССР от 14.11.75 № 2901 дата введения установлена

01.01.77

Ограничение срока действия снято по протоколу № 2—92 Межгосударственного Совета по стандартизации, метрологии и сертификации (ИУС 2—93)

1. Основные размеры гаек должны соответствовать указанным на чертеже и в таблице.



Примечание. Чертеж не определяет конструкцию гайки.

Условный проход D_1	Накладная гайка						Размер «под ключ»		d_c	Размер «под ключ»		d_1	b_2	b_3	b_4	l	L_1	L_2	L_3	Диаметр прокладки	Масса без покрытия тин, кг, не более*	
	Резьба d	Резьба d_1	l	L_1	Размер «под ключ»		d_i	d_j		b	Размер «под ключ»											
					$S_{\text{накл}}$	$S_{\text{накл}}$					$S_{\text{накл}}$											$S_{\text{накл}}$
8	G 1/2—B	G 1/2—B	10	18	32	30,0	4	22,0	21,7	16,7	17	24,0	19	17,7	3,5	2,5	5	42	21,0	24	17	0,216
10	G 3/8—B	G 3/8—B	10	18	36	34,0	4	25,0	24,7	18,7	19	27,5	22	20,7	3,5	2,5	5	45	24,0	27	19	0,282
15	G 1/2—B	G 1/2—B	11	19	46	44,0	4	32,0	31,7	23,7	24	34,5	27	25,7	4,0	3,0	5	48	25,0	34	24	0,464
20	G 1/2—B	G 1/2—B	12	20	50	48,0	4	36,0	35,6	26,6	27	38,5	32	30,0	4,0	3,0	5	52	27,0	38	27	0,588
25	G 1—B	G 1—B	13	23	65	62,6	5	48,0	47,6	37,6	38	50,5	41	39,0	5,0	4,0	6	58	31,5	50	38	1,091
32	G 1 1/4—B	G 2—B	13	24	70	67,2	6	53,0	52,6	41,6	42	56,0	50	48,0	5,0	4,0	7	65	35,0	55	42	1,423
40	G 1 1/2—B	G 2 1/2—B	14	25	75	72,2	6	59,5	59,1	45,5	46	62,5	55	52,6	5,0	4,0	7	70	37,0	62	46	1,702
50	G 2—B	G 3 1/2—B	16	27	90	87,2	6	74,0	73,6	59,6	60	78,0	66	65,0	6,0	5,0	7	78	41,5	77	60	2,522
(65)	G 2 1/2—B	G 3 1/2—B	19	30	110	107,0	6	92,0	91,5	74,5	75	97,0	83	81,8	6,0	5,0	7	85	44,0	96	75	4,078
(80)	G 3—B	G 4—B	20	31	130	127,0	6	104,5	104,0	87,5	88	109,5	96	94,6	6,0	5,0	8	95	48,5	109	88	5,922

* Для справок.

Примечания:

1. Масса оцинкованных соединительных частей не должна превышать массу неоцинкованных более чем на 5 %.
2. Соединительные гайки с D_y указанными в таблице в скобках, применять не рекомендуется.

Примеры условных обозначений

Гайки соединительной без покрытия с D_y 40 мм:

Гайка соединительная 40 ГОСТ 8959—75

То же, с цинковым покрытием:

Гайка соединительная Ц-40 ГОСТ 8959—75

(Измененная редакция, Изм. № 1).

2. Конструктивные размеры и технические требования — по ГОСТ 8944—75.

3. Толщины стенок не должны быть менее $\frac{S_{\text{накл}} - d}{2}$ и $\frac{S_{\text{накл}} - d_i}{2}$.