

ГОСТ Р 50077—92

ГОСУДАРСТВЕННЫЙ СТАНДАРТ РОССИЙСКОЙ ФЕДЕРАЦИИ

**ПРОФИЛИ ПРЕССОВАННЫЕ
КОСОУГОЛЬНЫЕ УГОЛКОВОГО СЕЧЕНИЯ
ИЗ АЛЮМИНИЕВЫХ И МАГНИЕВЫХ
СПЛАВОВ
СОРТАМЕНТ**

Издание официальное

8100

БЗ 2—94



ГОССТАНДАРТ РОССИИ
Москва

ГОСУДАРСТВЕННЫЙ СТАНДАРТ РОССИЙСКОЙ ФЕДЕРАЦИИ**ПРОФИЛИ ПРЕССОВАННЫЕ КОСОУГОЛЬНЫЕ
УГОЛКОВОГО СЕЧЕНИЯ ИЗ АЛЮМИНИЕВЫХ
И МАГНИЕВЫХ СПЛАВОВ****Сортамент**Extruded oblique angle section shapes of aluminium
and magnesium alloys.
Dimensions**ГОСТ Р****50077—92**

ОКП 18 1140

Дата введения 01.07.93

Настоящий стандарт устанавливает сортамент прессованных косоугольных профилей углового сечения из алюминия, алюминиевых и магниевых сплавов, изготавливаемых методом горячего прессования.

1. Профили подразделяют на:

остроугольные;

со срезом наклонной полки, параллельным горизонтальной полке (черт. 1);

со срезом наклонной полки, перпендикулярным сторонам наклонной полке (черт. 2);

тупоугольные;

со срезом наклонной полки, параллельным горизонтальной полке (черт. 3);

со срезом наклонной полки, перпендикулярным сторонам наклонной полки (черт. 4).

2. Номера профилей и их размеры должны соответствовать указанным на черт. 1—4 и в табл. 1—4.

Издание официальное

© Издательство стандартов, 1992

© Издательство стандартов, 1994

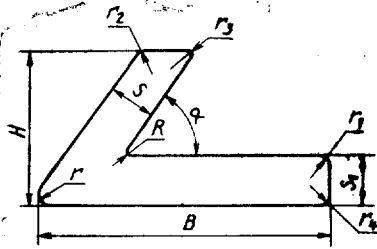
Настоящий стандарт не может быть полностью или частично воспроизведен, тиражирован и распространен в качестве официального издания без разрешения Госстандарта России

Таблица 1

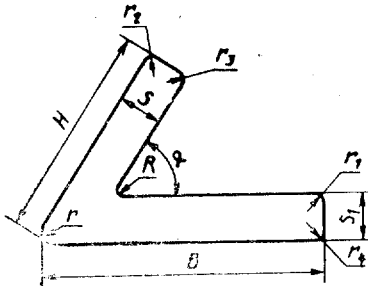
Номер профиля	Размеры, мм						Угол между полками град. мин. °	Площадь сечения, см ²	Диаметр описанной окружности, мм	Теоретическая масса 1 м сплава, кг	
	H	B	S	S ₁	R	r				алюминиевого	магниевого
5100014	23,0	38,0	4,0	4,0	5,0	1,0	45°00'	2,590	40	0,738	0,466
5100001	38,7	48,0	3,0	8,0	4,0	—	82°30'	4,771	58	1,360	0,869
5100002	39,0	48,0	3,0	8,0	4,0	—	88°00'	4,796	61	1,367	0,863
5100023	40,0	58,0	19,0	7,0	2,5	0,5	78°00'	10,436	66	2,974	1,878
5100015	40,5	42,5	4,0	7,5	5,0	0,5	85°00'	4,551	56	1,297	0,819
5100016	42,0	45,0	4,0	12,0	3,5	0,5	82°42'	6,551	58	1,867	1,179
5100005	45,0	86,0	3,5	5,0	5,0	1,0	84°56'	5,758	94	1,641	1,036
5100020	61,0	67,0	5,0	8,0	5,0	0,5	72°00'	8,122	81	2,315	1,462
5100017	65,0	70,0	14,0	10,0	5,0	0,5	83°00'	14,763	90	4,207	2,657
5100008	65,0	90,0	15,0	25,0	3,0	2,0	79°00'	28,019	103	7,986	5,044
5100009	65,0	116,0	18,0	25,0	3,0	3,0	79°00'	35,727	1124	10,182	6,431
5100021	67,0	60,0	9,0	5,0	5,0	0,5	81°00'	8,699	84	2,479	1,566
5100018	70,0	51,0	16,0	20,0	5,0	—	85°30'	18,134	84	5,168	3,264
5100010	70,0	66,0	13,0	4,0	5,0	0,0	85°30'	11,301	93	3,221	2,034
5100011	105,0	52,0	5,5	9,0	8,0	—	77°00'	10,199	112	2,907	1,886
5100013	107,5	52,5	5,5	11,5	8,0	—	77°00'	11,497	114	3,277	2,070

Примечания:

1. Значения радиусов r, не приведенные в таблице, должны соответствовать требованиям ГОСТ 8617, ГОСТ 19657.
2. Радиусы притупления острых рамок (r₁, r₂, r₃, r₄) должны соответствовать требованиям ГОСТ 8617, ГОСТ 19657.



Черт. 1



Черт. 2

Таблица 2

Номер профиля	Размеры, мм						Угол между полками град, мин, сек	Площадь сечения, см ²	Диаметр описанной окружно- сти, мм	Теоретическая масса 1 м сплава, кг		
	H	B	S	S ₁	R	r				α	алюмини- евого	магни- евого
510041	15,0	15,0	1,5	1,5	2,0	—	0,435	20	0,124	0,078		
510042	15,0	15,0	1,5	1,5	2,0	—	0,436	20	0,124	0,078		
510043	18,0	18,0	2,0	2,0	2,0	—	0,397	21	0,102	0,064		
510044	20,0	15,0	2,0	2,0	2,0	—	0,664	23	0,189	0,119		
510045	20,0	15,0	1,5	1,5	2,0	—	0,510	24	0,145	0,092		
510046	20,0	18,0	1,5	1,5	2,0	—	0,536	26	0,158	0,100		
510047	20,0	20,0	1,5	1,5	2,0	—	0,575	23	0,164	0,103		
510048	20,0	20,0	1,5	1,5	2,0	—	0,578	24	0,165	0,104		
510049	20,0	20,0	1,5	1,5	2,0	—	0,583	25	0,166	0,105		
510050	20,0	20,0	1,5	1,5	2,0	—	0,584	26	0,166	0,105		
510051	20,0	20,0	1,5	1,5	2,0	—	0,585	26	0,167	0,105		
510052	20,0	20,0	1,5	1,5	2,0	—	0,585	27	0,167	0,105		
510053	20,0	20,0	1,5	1,5	2,0	—	0,586	27	0,167	0,105		
510054	20,0	20,0	1,5	1,5	2,0	—	0,586	27	0,167	0,105		
510055	20,0	20,0	2,0	2,0	2,0	—	0,760	26	0,217	0,137		
510056	20,0	20,0	2,0	2,0	2,0	—	0,762	26	0,217	0,137		
510057	20,0	20,0	2,0	2,0	2,0	—	0,764	26	0,218	0,137		
510058	20,0	20,0	2,0	2,0	2,0	—	0,766	27	0,218	0,138		
510059	23,0	23,0	2,0	2,0	2,0	—	1,518	31	0,433	0,273		
510060	24,6	19,6	1,2	1,2	2,0	—	0,539	29	0,154	0,097		
510061	25,0	15,0	1,0	1,0	2,0	—	0,467	23	0,134	0,084		
510062	25,0	15,0	1,0	1,0	2,0	0,5	0,592	27	0,169	0,107		
510063	25,0	16,0	1,0	1,0	2,0	—	0,842	30	0,240	0,152		
510064	25,0	20,0	1,0	1,0	2,0	—	0,962	28	0,274	0,173		
510065	25,0	20,0	1,0	1,0	2,0	—	1,609	34	0,458	0,280		
510066	25,0	24,0	1,0	1,0	2,0	1,0	0,725	29	0,207	0,130		
510067	25,0	25,0	1,0	1,0	2,0	—	0,740	31	0,211	0,133		
510068	25,0	25,0	1,0	1,0	2,0	—	0,734	32	0,209	0,132		

Продолжение табл. 2

Номер профиля	Размеры, мм						Угол между полками град. мин	Площадь сечения, см ²	Диаметр описанной окружности, мм	Теоретическая масса 1 м сплава, кг			
	H	B	S	S ₁	R	r				α		алюминиевого	магниевого
510070	25,0	25,0	1,5	1,5	2,0	—	—	0,735	33	0,210	0,132		
510072	25,0	25,0	1,8	2,4	3,0	—	—	1,026	34	0,192	0,185		
510073	25,0	25,0	2,0	2,0	4,0	—	—	0,977	28	0,279	0,176		
510074	25,0	25,0	2,0	2,0	3,0	—	—	0,942	29	0,268	0,169		
510075	25,0	25,0	2,0	2,0	3,0	—	—	0,972	31	0,277	0,175		
510076	25,0	25,0	2,0	2,0	3,0	0,5	0,5	0,959	31	0,273	0,173		
510077	25,0	25,0	2,0	2,0	3,0	—	—	0,962	32	0,274	0,173		
510078	25,0	25,0	2,0	2,0	3,0	—	—	0,964	33	0,275	0,173		
510079	25,0	25,0	2,0	2,0	3,0	—	—	0,965	33	0,275	0,174		
510080	25,0	25,0	2,0	2,4	3,2	—	—	0,966	34	0,275	0,174		
510081	25,0	25,0	2,4	2,4	3,2	—	—	1,160	32	0,331	0,209		
510082	25,0	25,0	2,4	2,4	3,2	—	—	1,163	34	0,332	0,214		
510083	25,0	25,0	2,5	2,5	3,0	—	—	1,188	33	0,339	0,214		
510084	25,0	25,0	3,2	3,2	3,2	—	—	1,507	33	0,430	0,271		
510085	25,3	14,2	2,0	2,0	2,0	4,0	4,0	0,708	27	0,202	0,127		
510086	27,4	26,4	2,0	2,0	3,0	2,0	2,0	1,961	33	0,559	0,353		
510087	29,2	29,2	2,5	2,5	2,4	—	—	1,229	33	0,350	0,221		
510088	30,0	18,0	2,0	2,0	3,0	2,0	2,0	0,845	36	0,396	0,250		
510089	30,0	20,0	1,5	2,0	2,0	—	—	0,824	32	0,241	0,162		
510090	30,0	20,0	1,5	2,0	2,0	—	—	0,826	34	0,235	0,148		
510091	30,0	20,0	1,5	2,0	3,0	—	—	1,118	34	0,319	0,201		
510092	30,0	25,0	2,5	2,5	3,0	—	—	1,459	36	0,416	0,263		
510093	30,0	25,0	3,0	3,0	2,0	—	—	2,347	38	0,669	0,422		
510094	30,0	27,0	3,0	3,0	3,0	—	—	2,147	38	0,612	0,396		
510095	30,0	27,0	3,0	3,0	3,0	—	—	2,152	40	0,613	0,387		
510096	30,0	30,0	1,5	1,5	2,5	—	—	0,879	34	0,250	0,158		
510097	30,0	30,0	2,0	2,0	2,0	—	—	1,163	39	0,391	0,209		
510098	30,0	30,0	2,0	2,0	2,0	—	—	1,163	39	0,332	0,209		
510099	30,0	30,0	2,0	2,0	2,0	—	—	1,166	40	0,332	0,210		

Продолжение табл. 2

Номер профиля	Размеры, мм					Угол между полками		Площадь сечения, см ²	Диаметр описанной стн., мм	Теоретическая масса 1 м сплава, кг	
	H	B	S	S ₁	R	r	α			алюминие- вого	магни- евого
510100	30,0	30,0	3,0	3,0	3,0	—	70°00	1,701	37	0,485	0,306
510101	30,0	30,0	3,0	3,0	3,0	—	80°00	0,719	39	0,490	0,309
510103	30,0	30,0	3,0	3,0	3,0	—	85°00	1,720	40	0,482	0,309
510104	30,0	30,0	4,0	4,0	3,0	—	85°00	1,992	41	0,568	0,358
510105	31,0	25,0	2,5	4,8	3,0	—	82°00	0,858	38	0,530	0,334
510106	31,0	25,0	2,5	4,8	3,0	—	86°00	1,867	39	0,532	0,336
510107	31,4	24,9	2,6	4,6	2,5	2,5	45°00	1,301	32	0,371	0,234
510108	32,0	24,0	3,0	4,0	3,5	—	85°00	1,820	38	0,519	0,328
510109	32,0	25,0	2,3	2,3	2,3	—	70°00	1,253	35	0,357	0,226
510339	32,0	30,5	3,0	5,0	4,0	—	80°00	2,349	41	0,669	0,423
510110	32,0	32,0	4,0	6,0	4,0	3,0	84°00	2,971	43	0,847	0,535
510111	34,0	29,1	3,0	3,0	6,0	1,5	74°00	1,880	40	0,536	0,338
510112	34,5	29,5	3,0	3,0	6,0	1,5	74°00	1,907	40	0,544	0,343
510113	35,0	25,0	3,0	4,0	4,0	—	70°00	1,929	38	0,350	0,247
510114	35,0	25,0	3,0	4,0	4,0	—	84°29	1,959	41	0,558	0,353
510340	35,0	30,0	4,3	5,0	4,0	—	87°30	2,819	45	0,803	0,507
510386	35,0	32,0	3,0	6,0	4,0	—	78°00	2,785	43	0,794	0,501
510115	35,0	35,0	2,5	2,5	3,0	—	89°00	1,703	47	0,485	0,307
510116	35,0	35,0	4,0	4,0	4,0	—	70°00	2,623	43	0,748	0,472
510377	35,0	35,0	4,0	5,5	5,0	1,0	75°00	3,110	44	0,886	0,560
510117	35,0	35,0	5,0	3,5	3,0	—	86°30	2,831	48	0,801	0,506
510118	35,2	35,0	4,0	3,0	4,0	—	2,367	2,871	47	0,675	0,426
510119	35,4	35,0	4,0	3,0	4,0	—	82°00	2,371	47	0,676	0,427
510120	35,0	26,0	2,4	2,4	3,0	—	84°00	1,424	42	0,406	0,256
510121	36,0	25,0	3,0	3,0	3,0	—	77°40	1,745	40	0,497	0,314
510122	36,0	35,0	5,0	3,0	3,0	—	84°00	2,705	48	0,771	0,487
510123	36,0	36,0	6,0	6,0	4,0	—	85°00	3,968	49	0,714	0,474
510124	37,4	24,0	4,0	4,0	4,0	2,0	81°25	1,976	42	0,563	0,356
510125	38,0	25,0	2,4	2,4	2,4	—	82°00	1,462	43	0,417	0,263
510395	38,0	28,0	7,5	6,0	2,5	—	85°00	4,053	45	1,155	0,730

Продолжение табл. 2

Номер профиля	Размер, мм						Угол между полями град, мин	Площадь сечения, см ²	Диаметр описанной окружно- сти, мм	Теоретическая масса 1 м сплава, кг		
	H	B	S	S ₁	R	r				α	алюминия, егово	магни- евого
510091	38,0	32,0	3,0	3,0	3,0	—	78°00	2,016	45	0,574	0,363	
510126	38,0	32,0	3,0	3,0	3,0	0,5	80°00	2,018	46	0,575	0,363	
510127	38,0	32,0	3,0	3,0	3,0	—	81°40	2,021	47	0,576	0,364	
510128	38,0	32,0	3,0	3,0	3,0	—	84°00	2,024	47	0,577	0,364	
510132	38,5	35,0	3,0	2,5	3,0	—	85°00	2,659	50	2,084	0,479	
510133	38,6	38,6	10,5	12,5	5,0	0,5	85°40	7,313	52	2,084	0,316	
510134	39,2	29,2	2,5	2,5	3,0	2,0	60°37	1,840	48	0,467	0,295	
510135	39,2	39,2	3,0	2,5	3,0	2,0	71°00	1,639	43	0,467	0,295	
510136	40,0	20,0	2,0	3,0	3,0	0,5	71°45	2,244	48	0,391	0,247	
510138	40,0	25,0	3,0	4,0	4,0	0,5	78°35	1,973	42	0,391	0,247	
510139	40,0	25,0	4,0	4,0	4,0	0,5	79°00	2,099	44	0,598	0,378	
510140	40,0	25,0	4,0	3,0	4,0	0,5	79°00	2,249	44	0,641	0,405	
510141	40,0	28,0	2,5	5,0	4,0	—	87°00	2,262	46	0,645	0,407	
510142	40,0	28,0	2,5	5,0	3,0	—	86°00	2,286	47	0,652	0,411	
510143	40,0	30,0	1,5	5,0	3,0	—	87°40	2,290	48	0,653	0,412	
510143	40,0	30,0	3,0	1,5	2,0	—	66°00	1,3029	43	0,293	0,185	
510341	40,0	30,0	3,0	3,0	4,0	0,5	74°16	2,290	45	0,653	0,412	
510342	40,0	30,0	3,0	3,0	3,0	—	85°54	2,560	48	0,730	0,461	
510387	40,0	35,0	4,0	7,0	4,0	—	87°35	3,444	49	0,982	0,620	
510343	40,0	35,0	3,5	3,5	4,0	—	88°00	1,989	52	0,567	0,358	
510144	40,0	40,0	2,5	3,0	2,5	0,5	80°00	4,258	50	1,114	0,766	
510145	40,0	40,0	2,5	3,0	5,0	—	72°00	1,994	49	0,568	0,359	
510344	40,0	40,0	2,5	3,0	5,0	—	84°00	1,947	54	0,555	0,350	
510146	40,0	40,0	3,0	3,0	3,0	—	57°20	2,321	64	0,662	0,418	
510147	40,0	40,0	3,0	3,0	4,0	—	66°00	2,315	68	0,660	0,417	
510148	40,0	40,0	3,0	3,0	4,0	—	75°00	2,333	50	0,665	0,420	
510149	40,0	40,0	3,0	3,0	2,0	0,5	79°00	2,302	52	0,656	0,414	
510150	40,0	40,0	3,0	3,0	2,0	—	84°00	2,311	54	0,658	0,416	
510151	40,0	40,0	3,5	3,5	3,5	0,5	84°00	2,695	54	0,768	0,485	
510151	40,0	40,0	4,0	4,0	4,0	0,5	78°00	3,049	51	0,869	0,549	

Продолжение табл. 2

Номер профиля	Размеры, мм						Угол между полками град. мин	Площадь сечения, см ²	Диаметр описанной окружно- сти, мм	Теоретическая масса 1 м сплава, кг		
	H	B	S	S ₁	R	r				α	алюмини- евого	магни- евого
510162	40,2	30,0	2,5	4,0	5,0	—	2,154	46	0,614	0,388		
510163	40,2	38,0	10,0	4,0	5,0	0,0	5,149	53	1,467	0,927		
510164	41,0	40,0	12,0	5,0	5,0	0,5	6,263	64	1,785	1,127		
510165	42,0	25,0	3,0	6,0	4,0	1,0	2,606	48	0,743	0,469		
510166	42,0	30,0	3,0	4,0	4,0	1,0	2,371	51	0,676	0,427		
510167	42,0	31,0	4,0	12,0	4,0	—	4,847	49	1,381	0,872		
510168	42,0	36,0	4,5	9,5	3,0	0,5	4,804	51	1,369	0,865		
510169	42,0	40,0	5,0	4,0	5,0	1,0	3,523	53	1,004	0,634		
510160	42,8	30,0	4,0	8,0	4,0	—	3,813	51	1,087	0,686		
510161	43,0	38,0	2,5	2,5	2,5	—	1,966	52	0,560	0,354		
510162	43,0	40,0	7,5	6,5	5,0	—	5,366	57	1,529	0,996		
510163	44,0	38,0	7,0	3,2	5,0	—	4,113	56	1,172	0,740		
510164	45,0	28,0	2,0	2,0	2,5	0,5	1,430	49	0,407	0,257		
510165	45,0	28,0	2,0	2,0	2,4	—	1,400	50	0,407	0,257		
510166	45,0	35,0	2,5	2,5	3,0	—	1,933	54	0,567	0,353		
510167	45,0	40,0	3,5	3,0	4,0	0,5	2,686	51	0,765	0,483		
510168	46,0	45,0	4,0	7,0	3,0	—	4,705	62	1,341	0,847		
510169	47,0	35,0	2,5	6,0	3,5	—	3,149	58	0,897	0,537		
510170	47,0	45,0	3,0	3,5	5,0	—	2,934	61	0,836	0,528		
510171	48,0	40,2	5,0	16,0	4,0	0,5	7,921	60	2,258	1,426		
510172	49,25	39,25	3,0	3,0	3,0	2,0	2,550	55	0,727	0,459		
510173	49,7	24,9	2,6	2,6	2,5	2,5	1,776	52	0,506	0,320		
510174	50,0	30,0	3,0	3,0	3,0	1,5	2,310	54	0,658	0,415		
510175	50,0	30,0	4,0	3,0	4,0	—	2,805	55	0,799	0,505		
510176	50,0	30,0	3,5	4,0	5,0	—	2,838	54	0,814	0,514		
510177	50,0	32,0	2,5	2,5	3,0	0,5	1,982	51	0,565	0,357		
510178	50,0	32,0	2,5	2,5	3,0	0,5	1,996	54	0,569	0,359		
510179	50,0	32,0	6,0	3,0	3,0	—	3,751	54	1,069	0,675		
510180	50,0	35,0	2,5	5,0	5,0	—	2,926	60	0,834	0,527		
510181	50,0	36,0	3,0	4,0	4,0	—	2,948	59	0,812	0,513		

Продолжение табл. 2

Номер профиля	Размеры, мм						Угол между полками град, мин	Площадь сечения, см ²	Диаметр описанной окружно- сти, мм	Теоретическая масса 1 м сплава, кг		
	H	B	S	S ₁	R	r				α	алюмини- евого	магни- евого
510150	50,0	45,0	4,0	7,0	5,0	—	—	4,909	65	1,399	0,884	
510153	50,0	47,0	12,0	5,0	4,0	—	—	7,665	66	2,184	1,380	
510181	50,0	45,0	9,0	12,0	4,0	0,0	0,0	8,910	64	2,539	1,604	
510182	50,0	48,0	7,0	7,0	8,0	—	—	6,463	64	1,842	1,163	
510183	50,0	50,0	3,0	3,0	4,0	—	—	2,936	64	0,837	0,529	
510184	50,0	50,0	4,0	4,0	4,0	—	—	3,766	57	1,073	0,678	
510185	50,0	50,0	4,0	4,0	4,0	—	—	3,808	60	1,085	0,685	
510186	50,0	50,0	4,0	4,0	4,0	—	—	3,841	62	1,095	0,691	
510187	50,0	50,0	5,0	5,0	5,0	0,5	0,5	4,736	62	1,350	0,852	
510188	50,0	50,0	5,0	5,0	5,0	0,5	0,5	4,793	68	1,366	0,863	
510189	50,0	50,0	5,0	5,0	5,0	0,5	0,5	4,799	69	1,368	0,864	
510190	50,0	50,0	6,0	6,0	5,0	0,5	0,5	5,686	69	1,621	1,024	
510191	50,0	50,0	6,5	6,5	6,0	—	—	6,148	69	1,752	1,107	
510192	51,0	37,0	3,0	4,0	2,5	—	—	2,872	57	0,818	0,517	
510193	52,0	28,0	2,5	5,0	3,0	—	—	2,690	58	0,798	0,466	
510194	52,0	42,0	3,5	3,5	5,0	0,5	0,5	3,220	64	0,918	0,580	
510195	52,0	42,0	3,5	3,5	5,0	0,5	0,5	3,219	63	0,917	0,579	
510196	52,0	43,0	4,0	4,0	4,0	0,5	0,5	3,663	64	1,044	0,659	
510197	52,0	43,0	4,0	4,0	4,0	0,5	0,5	3,673	67	1,047	0,661	
510198	52,0	50,0	4,0	8,0	8,0	—	—	5,757	61	1,641	1,036	
510199	53,0	50,0	6,5	14,0	6,0	—	—	9,519	70	2,713	1,713	
510200	54,5	53,0	6,0	3,5	3,5	0,5	0,5	4,931	74	1,405	0,898	
510201	55,0	26,0	2,5	2,5	3,0	—	—	1,936	56	0,562	0,348	
510202	55,0	35,0	3,5	3,5	4,0	0,5	0,5	3,027	56	0,868	0,545	
510203	55,0	36,0	5,0	9,0	4,0	—	—	5,447	63	1,552	0,980	
510204	55,0	41,0	6,5	12,0	6,5	—	—	7,701	65	2,195	1,386	
510205	56,0	46,0	4,0	10,0	4,0	—	—	6,326	70	1,803	1,189	
510207	56,0	45,0	4,0	10,0	5,0	1,0	1,0	6,342	70	1,807	1,142	
510208	56,0	46,0	6,0	5,0	4,0	3,0	3,0	5,290	69	1,508	0,952	
510209	56,0	47,0	4,0	6,0	5,0	5,0	5,0	4,690	64	1,337	0,844	

Продолжение табл. 2

Номер профиля	Размеры, мм						Угол между полками град. мин	Площадь сечения, см ²	Диаметр описанной окружности, мм	Теоретическая масса 1 м сплава, кг				
	H	B	S	S ₁	R	r				α			алюминиевого	
													магний-	евого
510210	55,0	47,0	12,0	8,0	5,0	0,5	84°00	9,350	69	2,665	1,683			
510211	55,8	44,8	5,0	3,5	4,0	1,0	77°30	4,183	65	1,192	0,753			
510212	55,9	44,9	4,0	3,5	4,0	1,0	86°30	3,695	70	1,053	0,665			
510213	56,5	49,0	5,0	3,5	4,0	—	77°40	4,369	68	1,245	0,786			
510214	56,5	49,0	5,0	4,0	4,0	0,5	87°33	4,613	73	1,315	0,830			
510215	56,5	49,0	6,0	4,0	4,0	—	86°40	5,134	73	1,463	0,924			
510216	57,0	54,0	9,0	4,0	5,0	—	84°30	6,947	75	1,980	1,251			
510217	57,0	56,0	8,0	5,0	5,0	0,5	86°58	6,997	78	1,994	1,260			
510218	58,0	28,0	2,0	1,5	3,0	—	73°00	1,588	59	0,447	0,282			
510350	58,0	35,0	3,0	3,0	3,0	—	75°00	2,720	60	0,762	0,459			
510219	58,0	48,0	5,5	4,0	4,0	1,0	86°00	4,910	73	1,399	0,884			
510220	58,0	48,0	6,5	4,0	4,0	1,0	76°30	5,393	68	1,539	0,972			
510221	58,2	48,0	7,0	4,0	4,0	—	85°13	14,953	73	4,262	2,692			
510222	58,3	38,3	2,5	3,0	3,0	2,0	56°00	2,482	59	0,707	0,447			
510223	58,3	58,3	4,0	4,0	3,0	2,0	56°00	4,380	66	1,248	0,788			
510224	59,0	57,0	5,0	4,0	5,0	0,5	85°58	8,692	80	2,477	1,555			
510225	59,0	57,0	5,0	4,0	5,0	0,5	88°00	8,701	81	2,480	1,566			
510226	60,0	42,0	4,0	4,0	6,0	—	73°00	6,119	65	1,744	1,010			
510227	60,0	42,0	4,0	4,0	6,0	—	78°00	6,175	67	1,760	1,011			
510228	60,0	42,0	10,0	4,0	6,0	—	72°00	8,940	65	2,548	1,609			
510229	60,0	45,0	5,0	4,0	6,0	—	70°00	10,145	66	2,891	1,826			
510351	60,0	59,0	7,0	7,0	6,0	—	88°00	8,433	83	2,403	1,518			
510230	60,0	60,0	5,0	5,0	4,0	—	58°00	5,604	69	1,597	1,009			
510232	60,0	60,0	8,5	7,0	6,0	0,5	71°00	8,578	74	2,445	1,544			
510231	61,2	40,0	4,0	8,0	4,0	0,5	78°30	5,087	67	1,507	0,952			
510233	61,2	40,0	3,5	6,5	4,0	0,5	65°00	4,653	64	1,356	0,838			
510233	62,0	50,0	2,0	3,0	3,0	—	80°24	2,094	65	0,597	0,377			
510234	62,0	52,0	27,0	7,0	5,0	1,0	85°00	18,388	78	5,212	3,292			
510235	64,0	59,0	4,0	24,0	5,0	—	83°40	10,797	73	3,077	1,943			
510236	64,0	53,0	6,0	4,0	4,0	1,0	87°35	5,625	80	1,603	1,012			

Продолжение табл. 2

Номер профиля	Размеры, мм						Угол между полками град, мин	Площадь сечения, см ²	Диаметр описанной окружности, мм	Теоретическая масса 1 м сплава, кг		
	H	B	S	S ₁	R	r				α	алюминия, кг	магния, кг
510237	64,9	39,9	3,0	2,0	3,0	2,0	2,693	74	0,678	0,485		
510238	65,0	35,0	4,0	4,0	3,0	0,5	3,800	66	1,083	0,684		
510240	65,0	35,0	4,0	6,0	4,0	—	4,445	68	1,267	0,800		
510278	65,0	38,0	5,0	13,0	4,0	0,5	6,708	65	1,912	1,207		
510341	65,0	41,0	9,5	31,0	5,0	1,0	15,378	71	4,440	2,804		
510232	65,0	42,0	5,0	9,0	5,0	—	6,420	68	1,830	1,156		
510243	65,0	42,0	6,0	5,0	3,0	—	8,900	77	1,029	1,029		
510352	65,0	45,0	7,0	5,0	4,0	1,0	6,414	73	1,828	1,154		
510253	65,0	51,0	13,5	7,0	5,0	0,5	11,026	72	3,142	1,985		
510279	65,0	53,0	5,0	13,0	4,0	0,5	8,658	67	2,467	1,558		
510380	65,0	53,0	5,0	13,0	4,0	0,5	8,903	69	2,537	1,602		
510344	65,0	58,0	2,5	2,5	2,5	—	3,012	77	0,858	0,542		
510245	65,0	65,0	3,5	5,0	5,0	—	5,381	84	1,534	0,969		
510354	65,0	65,0	10,0	10,0	5,0	—	11,545	78	3,290	2,078		
510346	67,0	42,0	7,0	25,0	5,0	0,5	13,183	76	3,737	2,373		
510355	67,0	50,0	5,0	4,0	5,0	—	5,197	81	1,481	0,935		
510356	67,0	52,0	6,0	4,0	5,0	—	5,883	78	1,677	1,039		
510357	67,0	52,0	6,0	5,0	4,0	—	6,313	79	1,799	1,136		
510347	67,0	53,0	5,5	4,0	5,0	—	5,619	80	1,601	1,011		
510246	67,0	55,0	5,5	4,0	5,0	—	5,732	81	1,634	1,032		
510249	67,0	56,0	6,0	5,0	5,0	1,0	6,530	81	1,861	1,175		
510250	67,0	58,0	4,5	4,0	5,0	—	5,189	81	1,479	0,934		
510251	67,0	58,0	5,0	5,0	5,0	1,0	6,017	81	1,715	1,093		
510252	67,0	65,0	12,0	14,0	5,0	—	15,455	92	4,405	2,782		
510374	68,0	23,0	2,0	2,0	2,0	0,5	1,779	70	0,507	0,320		
510259	68,0	23,0	2,0	8,0	2,0	—	3,020	70	0,851	0,544		
510253	68,0	35,0	3,0	4,0	4,0	0,5	3,014	74	2,312	1,460		
510254	68,0	53,0	5,5	4,0	5,0	—	5,674	81	1,617	1,021		
510255	68,0	53,0	7,0	5,0	5,0	1,0	7,070	81	2,015	1,273		
510256	68,0	56,0	5,0	4,0	5,0	—	5,489	86	1,564	0,988		

Продолжение табл. 2

Номер профиля	Размеры, мм						Угол между полками град. мин	Площадь сечения, см ²	Диаметр описанной окружно- сти, мм	Теоретическая масса 1 м сплава, кг		
	H	B	S	S ₁	R	r				α	алюминий- евого	магни- евого
510257	68,0	56,0	5,0	5,0	5,0	1,0	87°00	5,994	96	1,708	1,079	
510258	68,0	55,0	6,0	4,0	5,0	—	85°30	6,123	85	1,745	1,102	
510259	68,0	56,0	6,0	5,0	5,0	1,0	85°30	6,616	85	1,896	1,191	
510260	68,0	61,0	8,0	5,0	5,0	0,5	80°50	8,085	85	2,304	1,455	
510261	68,0	62,0	7,0	5,0	5,0	0,5	72°00	7,452	81	1,341	1,341	
510262	69,0	52,0	6,0	4,5	5,0	—	66°15	6,146	74	1,752	1,106	
510263	70,0	20,0	4,5	4,5	8,0	3,5	30°00	3,418	107	0,974	0,615	
510264	70,0	55,0	4,0	4,0	4,0	1,0	85°50	4,866	86	1,387	0,876	
510265	70,0	55,0	5,0	4,0	4,0	1,0	75°50	5,489	80	1,564	0,988	
510266	70,0	55,0	5,0	4,0	4,0	1,0	80°00	5,504	82	1,559	0,991	
510267	70,0	55,0	5,0	4,0	4,0	1,0	85°50	6,523	86	1,574	0,994	
510268	70,0	55,0	7,0	4,0	5,0	1,0	79°50	6,828	82	1,946	1,229	
510269	70,0	55,0	8,0	4,0	5,0	1,0	75°40	7,415	80	2,119	1,335	
510270	70,0	55,0	8,0	4,0	5,0	1,0	86°30	7,514	87	2,142	1,353	
510271	70,0	55,0	8,0	5,0	5,0	1,0	86°30	7,981	87	2,275	1,437	
510272	70,0	55,0	9,0	4,0	4,0	1,0	80°30	8,097	83	2,308	1,457	
510273	70,0	55,0	9,0	5,0	5,0	1,0	79°50	8,569	83	2,442	1,542	
510274	70,0	55,0	11,0	5,0	5,0	1,0	73°00	9,728	79	2,773	1,751	
510275	70,0	50,0	5,0	5,0	5,0	1,0	81°00	10,476	83	2,986	1,886	
510276	70,0	60,0	6,0	8,0	5,0	—	88°41	8,566	91	2,441	1,542	
510277	70,0	60,0	7,5	7,5	3,0	1,0	78°00	9,079	84	2,588	1,684	
510278	70,0	65,0	10,0	9,0	5,0	—	81°50	11,882	89	3,396	2,199	
510279	70,0	65,0	14,0	9,0	5,0	1,0	89°20	14,427	95	4,112	2,597	
510280	70,0	70,0	6,0	6,0	6,0	0,5	78°00	8,062	90	2,238	1,451	
510281	70,0	70,0	6,0	6,0	5,0	0,5	88°45	8,089	98	2,305	1,456	
510282	70,0	70,0	6,0	6,0	5,0	1,0	75°30	11,699	89	3,334	2,103	
510283	70,0	70,0	8,0	8,0	5,0	0,5	75°00	10,477	88	2,986	1,886	
510284	70,0	70,0	9,0	12,0	5,0	—	84°00	13,561	91	3,865	2,441	
510285	70,5	70,0	8,0	10,0	4,0	—	75°42	11,708	91	3,337	2,107	
510286	71,0	52,0	6,5	6,0	5,0	0,5	79°00	7,334	81	2,090	1,320	

Продолжение табл. 2

Номер профиля	Размеры, мм					Угол между полками град, мин	Площадь сечения, см ²	Диаметр описанной окружно- сти, мм	Теоретическая			
	H	B	S	S ₁	R				r	α	алюмини- евого	магни- евого
510301	71,0	53,0	9,0	8,0	5,0	0,5	9,842	82	2,805	1,772		
510302	71,0	53,0	9,0	8,0	5,0	0,5	9,877	84	2,815	1,778		
510303	71,0	54,0	9,0	8,0	5,0	0,5	9,877	87	1,584	1,000		
510304	71,0	54,0	9,0	8,0	5,0	0,5	9,943	84	2,834	1,790		
510305	71,0	54,0	9,0	8,0	5,0	0,5	9,991	86	2,848	1,799		
510306	71,4	50,7	3,4	3,4	3,0	6,4	2,752	83	0,495	0,495		
510307	72,0	42,0	6,0	10,0	5,0	—	7,934	81	2,261	1,428		
510308	72,0	47,5	8,0	5,0	5,0	—	7,764	82	2,213	1,398		
510309	72,0	71,0	13,0	15,0	5,0	—	16,323	99	4,632	2,938		
510310	73,0	42,0	3,0	4,0	2,5	—	3,732	77	1,094	0,672		
510311	73,0	47,0	3,0	4,0	2,5	—	3,932	79	1,121	0,705		
510312	73,0	58,0	2,5	2,5	2,5	—	3,237	84	0,922	0,583		
510313	74,0	53,0	2,5	2,5	2,5	—	3,262	84	0,933	0,587		
510314	74,0	70,5	4,0	6,0	5,0	0,5	6,988	98	1,992	1,258		
510315	74,5	72,0	4,0	9,0	5,0	—	9,131	101	2,602	1,644		
510316	75,0	30,0	4,0	4,0	4,0	—	4,055	77	1,156	0,730		
510317	75,0	35,2	4,5	4,5	5,0	—	4,799	80	1,358	0,864		
510318	75,0	40,0	5,0	5,0	5,0	0,5	5,462	76	1,557	0,983		
510319	75,0	47,0	4,0	3,0	8,0	0,5	4,450	82	1,258	0,801		
510320	75,0	50,0	5,0	5,0	5,0	—	8,418	86	1,721	1,087		
510321	75,0	50,0	5,0	5,0	5,0	—	8,755	84	2,495	1,576		
510322	75,0	50,0	10,0	10,0	5,0	0,5	11,364	83	3,293	2,045		
510323	75,0	50,0	6,0	6,0	4,0	1,0	7,439	89	2,120	1,339		
510324	75,0	55,0	6,0	6,0	4,0	1,0	7,460	91	2,125	1,343		
510325	75,0	60,0	4,0	6,5	5,0	1,0	6,644	88	1,893	1,196		
510326	75,0	65,0	7,0	4,0	5,0	0,5	7,621	99	2,172	1,372		
510327	75,0	72,0	11,0	20,0	5,0	0,5	20,370	101	5,805	3,667		
510328	75,0	75,0	6,0	6,0	6,0	—	8,613	92	2,455	1,550		
510329	75,0	75,0	10,0	10,0	8,0	—	11,009	99	3,993	2,522		
510330	75,0	75,0	10,0	10,0	8,0	1,0	14,123	105	4,025	2,542		

Продолжение табл. 2

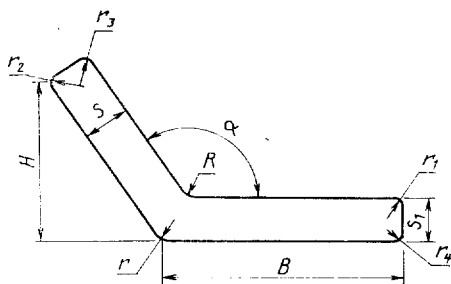
Номер профиля	Размеры, мм						Угол между полками град, мин	α	Диаметр описанной стн., мм	Теоретическая масса 1 м сплава, кг		
	H	B	S	S ₁	R	r				Площадь сечения, см ²	алюмини- евого	магни- евого
510383	75,0	75,0	13,0	10,0	5,0	0,5	89°00	105	4,555	2,877		
510302	76,0	53,0	116,0	19,0	5,0	0,5	88°34	92	5,463	3,450		
510303	76,0	74,0	9,0	14,0	5,0	1,0	83°45	101	4,516	2,852		
510304	78,0	68,0	5,0	5,0	3,0	2,0	53°15	82	6,818	1,943		
510305	80,0	37,0	4,0	4,0	3,0	5,0	65°00	80	4,375	1,247		
510306	81,0	43,0	2,5	2,5	4,0	1,0	70°50	81	3,047	0,868		
510307	81,0	77,0	18,0	14,0	5,0	1,0	69°50	103	20,710	5,902		
510308	81,0	81,0	10,0	10,0	5,0	0,5	40°00	86	13,525	3,798		
510309	82,0	44,5	3,5	4,0	5,0	—	80°58	88	4,558	2,455		
510310	82,0	60,0	20,0	6,0	5,0	—	82°58	95	18,591	1,299		
510311	84,0	50,0	5,0	8,0	3,0	3,0	55°00	84	7,400	5,298		
510313	86,0	75,0	22,0	10,0	5,0	0,5	87°42	112	24,160	1,332		
510314	90,0	50,0	10,0	6,0	5,0	1,0	86°50	102	14,442	3,261		
510315	90,0	64,0	8,0	7,0	5,0	—	89°00	110	11,166	2,050		
510316	90,0	75,0	11,0	10,0	8,0	1,0	89°00	116	16,421	4,680		
510317	90,0	75,0	12,0	10,0	8,0	1,0	80°50	109	17,070	4,865		
510371	90,0	81,0	11,0	22,0	5,0	—	79°50	112	24,793	7,066		
510318	90,0	85,0	6,0	36,0	5,0	0,5	88°00	107	10,346	5,876		
510319	98,5	45,0	5,0	13,5	5,0	—	85°00	120	11,331	1,862		
510320	99,5	75,3	32,0	20,0	5,0	1,0	89°10	121	39,756	7,156		
510321	100,0	70,0	23,0	6,0	5,0	0,5	85°00	112	25,832	4,650		
510372	100,0	75,0	7,0	7,0	5,0	—	75°00	112	11,688	3,331		
510322	102,0	60,0	6,5	14,0	6,5	—	85°00	114	14,120	2,542		
510323	102,0	77,0	10,0	20,0	5,0	1,0	87°47	126	23,559	6,714		
510324	105,0	85,0	39,5	19,0	5,0	—	82°00	127	48,765	13,896		
510325	106,0	90,0	35,0	6,0	5,0	—	79°00	128	40,198	11,439		
510326	108,0	102,0	12,0	21,0	15,0	—	89°00	147	32,311	7,225		
510327	110,0	45,0	1,0	10,0	5,0	0,5	88°40	118	8,569	5,816		
510328	110,0	83,0	41,5	17,0	5,0	—	86°00	133	52,046	14,833		
510329	110,0	90,0	48,0	30,0	5,0	—	86°00	138	64,303	18,327		

Продолжение табл. 2

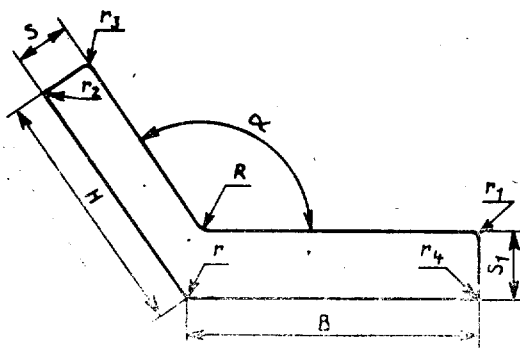
Номер профиля	Размеры, мм					Угол между полками град, мин	Площадь сечения, см ²	Диаметр описанной окружности, мм	Теоретическая масса 1 м сплава, кг			
	H	B	S	S ₁	R				r	α	алюминиевого	магниевого
510330	110,0	110,0	12,0	10,0	5,0	2,0	60°00	20,340	127	5,797	3,661	
510331	114,0	60,0	15,0	14,0	10,0	1,0	67°40	22,702	115	6,470	4,086	
510333	115,0	92,0	43,0	18,0	5,0	—	80°00	55,946	135	15,945	10,070	
510334	118,0	33,0	4,5	7,5	6,0	—	84°00	7,500	120	2,137	1,350	
510335	124,0	78,0	28,0	15,0	5,0	3,0	88°31	42,150	145	12,015	7,589	
510336	132,0	58,0	6,0	6,0	4,0	0,5	63°00	14,466	195	4,123	2,604	
510337	233,0	77,1	8,0	11,0	6,0	2,0	55°16	29,901	307	8,522	5,382	

Примечания:

- Значения радиусов r , не приведенные в таблице, должны соответствовать, требованиям ГОСТ 8617, ГОСТ 19657.
- Радиусы притупления острых кромок (r_1, r_2, r_3, r_4) должны соответствовать требованиям ГОСТ 8617, ГОСТ 19657.



Черт. 3



Черт. 4

Таблица 3

Номер профиля	Размеры, мм						Угол между полками град. мин		Площадь сечения, см ²	Диаметр описанной окружно- сти, мм	Теоретическая масса 1 м стлва, кг	
	H	B	S	S ₁	R	r	α	алюминий- своего			магний- своего	
510501	14,9	25,0	1,0	1,5	2,0	—	95°00	0,517	30	0,147	0,093	
510502	17,5	32,0	5,5	3,5	4,0	—	117°32	1,999	20	0,570	0,360	
510503	20,0	20,0	3,0	3,0	4,0	5,0	116°00	1,010	36	0,288	0,182	
510504	20,0	55,0	2,0	2,0	2,0	—	92°30	1,619	59	0,470	0,297	
510505	20,0	64,0	3,0	2,0	2,0	—	92°00	1,829	68	0,521	0,329	
510506	25,0	27,0	5,0	3,0	3,0	—	103°30	1,974	43	0,562	0,355	
510507	25,0	45,5	4,5	3,0	5,0	0,5	94°30	2,406	54	0,686	0,433	
510508	25,0	32,0	6,0	4,0	3,0	5,0	98°00	2,512	43	0,724	0,458	
510509	29,1	45,0	3,5	4,0	4,0	0,5	110°00	2,761	58	0,787	0,497	
510510	23,2	20,0	3,0	5,0	3,0	—	113°30	1,840	44	0,524	0,331	
510511	30,0	18,0	2,0	1,5	2,0	—	92°30	0,849	36	0,242	0,153	
510512	30,0	18,0	2,0	1,5	2,0	—	98°00	0,853	37	0,243	0,153	
510513	30,0	18,0	2,0	2,0	2,0	—	98°00	0,934	37	0,266	0,168	
510514	30,0	25,0	3,0	3,0	5,0	0,5	96°40	1,610	41	0,459	0,290	
510515	30,0	30,0	2,5	6,5	3,0	5,0	102°00	2,603	47	0,742	0,469	
510516	31,0	35,0	6,2	3,2	4,0	—	92°30	2,830	45	0,805	0,509	
510517	32,0	50,0	6,0	6,0	5,0	—	96°00	4,627	62	1,319	0,833	
510518	33,0	30,0	7,0	5,0	3,0	—	98°00	3,509	48	1,000	0,632	
510519	34,0	40,0	6,0	3,2	4,0	—	92°00	4,516	53	1,267	0,813	
510520	35,0	41,0	6,2	3,2	4,0	0,5	92°30	3,114	54	0,898	0,561	
510521	35,0	44,0	4,0	2,5	4,0	0,5	92°30	3,270	51	0,932	0,589	
510522	35,0	70,0	12,0	16,0	15,0	3,0	97°00	2,437	60	0,994	0,439	
510523	38,0	72,0	10,0	7,5	4,0	1,0	99°00	14,000	84	4,018	2,338	
510524	38,5	42,0	6,0	7,5	4,0	—	95°00	8,511	84	2,495	1,532	
510525	39,0	36,0	4,0	7,5	2,0	—	100°00	5,067	60	1,444	0,912	
510526	40,0	48,0	5,0	4,0	3,5	0,5	93°30	4,031	58	1,159	0,726	
510527	41,0	47,5	3,0	3,0	3,0	0,5	95°44	3,751	64	1,069	0,675	
510528	41,5	24,0	3,0	5,0	4,0	6,0	98°30	2,590	56	0,738	0,466	
510529	42,0	24,0	3,0	5,0	4,0	6,0	92°30	2,299	51	0,655	0,414	
510530	42,0	24,0	3,0	5,0	4,0	6,0	92°30	2,277	49	0,640	0,410	

Продолжение табл. 3

Номер профиля	Размеры, мм						Угол между полками град. мин	Площадь сечения, см ²	Диаметр описанной окружно- сти, мм	Теоретическая масса 1 м сплава, кг				
	H	B	S	S ₁	R	r				α			алюмини- евого	магни- евого
510555	42,0	40,0	9,0	4,0	4,0	—	99°30	5,101	63	1,454	0,918			
510563	42,0	60,0	7,0	4,0	4,0	0,5	94°00	5,100	76	1,454	0,918			
510527	42,0	150,0	5,0	3,5	5,0	0,5	107°00	7,287	168	2,077	1,312			
510560	46,0	30,0	2,5	9,0	3,0	0,5	102°00	3,7114	60	1,058	0,669			
510528	50,0	26,0	13,3	15,0	1,0	0,5	110°00	9,263	61	2,640	1,667			
510529	50,0	51,0	6,0	6,0	5,0	0,5	91°30	5,756	72	1,641	1,036			
510530	50,0	52,0	6,0	6,0	6,0	0,5	95°02	5,846	75	1,666	1,052			
510564	50,0	67,0	4,0	5,5	5,0	0,5	95°00	5,526	87	1,575	0,995			
510581	50,0	75,0	5,0	5,0	5,0	—	95°42	6,065	94	1,729	1,092			
510582	55,0	50,0	5,0	9,0	5,0	0,5	90°43	6,858	75	1,955	1,235			
510533	57,0	64,0	34,0	19,0	5,0	1,0	93°54	24,966	89	7,115	4,494			
510534	58,0	50,0	5,0	12,0	5,0	0,5	90°43	8,362	77	2,383	1,505			
510535	59,3	61,5	11,3	5,0	8,0	—	99°00	9,386	86	2,675	1,690			
510537	60,0	60,0	15,0	5,5	6,5	0,5	93°00	11,573	87	3,298	2,083			
510556	61,0	33,0	2,0	6,0	3,0	0,5	98°00	3,128	74	0,892	0,563			
510538	61,0	36,0	5,0	6,0	3,0	—	96°00	4,974	76	1,418	0,895			
510539	65,0	60,0	15,0	9,0	8,0	—	94°00	13,962	92	3,979	2,513			
510540	72,0	67,5	20,0	16,0	10,0	3,0	118°40	24,818	73	7,073	4,467			
510541	74,5	35,3	4,5	4,5	5,0	—	96°30	4,809	86	1,371	0,866			
510557	77,0	55,0	26,0	7,0	5,0	—	104°00	22,684	107	6,465	4,083			
510542	86,0	110,0	20,0	32,0	5,0	—	94°00	46,830	146	13,345	8,429			
510543	96,0	77,0	18,0	30,0	5,0	1,0	98°30	35,817	133	10,208	6,447			
510544	100,0	70,0	15,0	9,0	8,0	—	94°00	20,125	126	5,736	3,623			
510545	105,0	52,0	5,0	9,0	8,0	—	101°00	9,713	128	2,768	1,748			
510546	105,0	52,0	5,5	9,0	8,0	—	103°00	10,241	130	2,919	1,843			
510547	105,0	52,0	7,0	9,0	8,0	—	102°00	11,693	129	3,332	2,105			
510548	107,5	51,5	5,0	11,5	8,0	—	101°00	11,005	130	3,136	1,981			
510539	107,5	51,5	5,5	11,5	8,0	—	103°00	11,542	132	3,290	2,078			

Продолжение табл. 3

Номер профиля	Размеры, мм						Угол между полками град, мин	Площадь сечения, см ²	Диаметр описанной окружно- сти, мм	Теоретическая масса 1 м сплава, кг				
	H	B	S	S ₁	R	r				α			алюмини- евого	магни- евого
510550	108,7	100,0	7,0	41,5	5,0	—	94°00	43,932	154	13,376	8,448			
510558	145,0	85,0	40,0	20,0	10,0	1,5	110°00	70,917	200	20,211	12,765			

Примечания:

1. Значения радиусов r , не приведенные в таблице, должны соответствовать требованиям ГОСТ 8617, ГОСТ 19657.
2. Радиусы притупления острых кромок (r_1 , r_2 , r_3 , r_4) должны соответствовать требованиям ГОСТ 8617, ГОСТ 19657.

Таблица 4

Номер профиля	Размеры, мм						Угол между полками град. мин	Площадь сечения, см ²	Диаметр описанной окружности, мм	Теоретическая масса 1 м сплава, кг		
	H	B	S	S ₁	R	r				α	алюминия, кг	магния, кг
510601	15,0	15,0	1,0	1,0	1,5	—	96°00	0,295	22	0,034	0,053	
510602	15,0	15,0	1,0	1,0	1,5	—	98°30	0,291	23	0,081	0,053	
510603	15,0	15,0	1,0	1,0	6,0	0,5	107°00	0,301	24	0,086	0,054	
510604	15,0	15,0	1,0	1,0	1,5	—	115°30	0,291	25	0,083	0,052	
510605	15,0	15,0	1,5	1,5	2,0	—	58°00	0,436	23	0,124	0,078	
510606	16,0	15,0	3,0	4,0	10,0	10,0	123°45	1,026	28	0,293	0,185	
510607	16,0	15,4	4,0	3,0	10,0	10,0	122°00	1,053	29	0,300	0,190	
510608	16,6	16,0	4,0	4,5	10,0	—	120°00	0,933	30	0,266	0,168	
510609	17,6	15,4	4,0	4,5	10,0	—	136°00	0,833	31	0,288	0,150	
510610	18,0	18,0	1,5	1,5	2,0	—	95°30	0,526	27	0,150	0,095	
510611	20,0	16,0	1,5	1,5	1,5	—	105°00	0,521	20	0,149	0,094	
510612	20,0	17,0	3,0	4,0	2,0	—	100°00	1,185	28	0,238	0,213	
510613	20,0	18,0	1,0	1,0	5,0	0,5	103°30	0,391	30	0,111	0,070	
510614	20,0	18,0	1,0	1,0	3,0	—	108°00	0,375	31	0,107	0,067	
510615	20,0	18,0	1,8	1,5	3,0	—	115°00	0,604	32	0,172	0,109	
510616	20,0	18,0	1,8	3,0	3,0	—	115°00	0,860	32	0,245	0,155	
510617	20,0	18,5	1,5	1,5	1,0	2,0	102°30	0,567	30	0,159	0,100	
510618	20,0	20,0	1,0	1,0	2,0	—	99°00	0,396	30	0,113	0,071	
510619	20,0	20,0	1,5	1,5	2,0	—	94°00	0,586	29	0,167	0,105	
510620	20,0	20,0	1,5	1,5	2,0	—	96°00	0,586	30	0,167	0,105	
510621	20,0	20,0	1,5	1,5	2,0	—	99°00	0,586	30	0,167	0,105	
510622	20,5	20,0	1,5	1,5	2,0	—	102°00	0,593	32	0,169	0,107	
510623	20,0	20,0	1,5	1,5	2,0	—	103°00	0,585	31	0,167	0,105	
510624	20,0	20,0	1,5	1,5	2,0	—	112°00	0,583	33	0,166	0,105	
510625	20,0	20,0	1,5	1,5	2,0	—	116°00	0,581	34	0,166	0,105	
510626	20,0	20,0	2,0	2,0	2,0	—	99°00	0,771	30	0,220	0,139	
510627	20,0	20,0	2,0	2,0	2,0	—	100°00	0,771	31	0,220	0,139	

Продолжение табл. 4

Номер профиля	Размеры, мм						Угол между полками град, мин	Площадь сечения, см ²	Диаметр описанной окружности, мм	Теоретическая масса 1 м сплава, кг		
	H	B	S	S ₁	R	r				α	алюмини- евого	магни- евого
510628	20,0	20,0	2,0	2,0	3,0	—	0,761	35	0,217	0,187		
510629	20,0	20,0	2,5	2,5	2,0	—	0,957	35	0,273	0,172		
510630	20,0	20,0	2,5	2,5	2,0	—	0,955	37	0,273	0,172		
511095	22,0	22,0	2,0	3,0	2,5	—	1,057	38	0,301	0,190		
510631	22,0	22,0	2,5	4,0	5,0	5,0	1,279	38	0,343	0,248		
510632	22,2	20,0	2,0	3,0	4,0	5,0	1,019	35	0,290	0,183		
510633	22,8	19,5	1,5	2,5	2,0	2,5	0,801	34	0,298	0,144		
510634	23,0	21,0	2,0	4,0	3,0	5,0	1,255	37	0,357	0,163		
510635	23,0	21,0	2,5	3,5	3,5	5,0	1,257	37	0,358	0,223		
510636	23,0	22,8	3,5	3,5	3,5	0,5	1,507	40	0,459	0,271		
510637	21,0	20,4	4,0	4,0	2,0	—	1,649	34	0,470	0,297		
510638	21,0	21,0	2,0	5,0	3,0	5,0	1,489	37	0,424	0,268		
510639	21,0	22,0	3,0	2,5	3,0	—	1,110	43	0,316	0,200		
510640	25,0	15,0	1,0	1,5	2,0	0,5	0,468	31	0,133	0,084		
510641	25,0	15,0	1,5	1,0	2,0	—	0,518	30	0,148	0,093		
510642	25,0	16,0	1,2	1,2	2,0	—	0,475	36	0,135	0,085		
510643	25,0	18,0	2,0	1,5	2,0	0,5	0,748	33	0,213	0,135		
510644	25,0	13,0	2,0	1,5	4,0	—	0,700	38	0,202	0,128		
510645	25,0	18,0	2,0	2,0	3,0	—	0,752	41	0,214	0,135		
510646	25,0	18,0	2,5	2,0	2,5	—	0,949	35	0,271	0,171		
510647	25,0	20,0	1,5	2,5	2,0	—	0,849	34	0,242	0,133		
510648	25,0	20,0	2,0	2,5	2,5	0,5	0,661	39	0,271	0,173		
510649	25,0	20,0	2,5	2,0	1,2	—	0,923	34	0,280	0,177		
510650	25,0	20,0	2,5	2,0	5,0	—	1,003	35	0,288	0,182		
510651	25,0	20,0	2,5	2,0	2,0	—	0,989	26	0,292	0,178		
510652	25,0	20,0	2,5	2,0	3,0	0,5	1,172	34	0,334	0,211		
510653	25,0	20,0	2,5	3,0	3,0	—	1,173	35	0,334	0,211		
510654	25,0	20,0	2,5	3,0	3,0	—	1,172	36	0,334	0,211		

Продолжение табл. 4

Номер профиля	Размеры, мм						Угол между полками град, мин	Площадь сечения, см ²	Диаметр описанной окружности, мм	Теоретическая масса		
	H	B	S	S ₁	R	r				α	алюминиевого	магниевого
510655	25,0	20,0	2,5	4,8	2,0	—	99°40	1,493	35	0,426	0,269	
510656	25,0	22,0	3,0	4,0	3,2	1,0	92°00	1,532	34	0,437	0,276	
510657	25,0	24,0	3,0	3,0	3,0	—	104°00	1,405	39	0,401	0,253	
510658	25,0	25,0	1,5	1,5	2,0	—	97°00	0,736	37	0,210	0,132	
510659	25,0	25,0	1,5	1,5	2,0	—	110°00	0,733	41	0,209	0,132	
510660	25,0	25,0	1,5	1,5	2,0	—	117°00	0,731	43	0,208	0,132	
510661	25,0	25,0	1,5	1,5	5,0	—	142°00	0,586	48	0,167	0,106	
510662	25,0	25,0	2,0	2,0	2,0	—	95°35	0,970	37	0,277	0,175	
510663	25,0	25,0	2,0	2,0	2,0	—	97°40	0,971	38	0,277	0,175	
510664	25,0	25,0	2,0	2,0	2,0	—	100°00	0,971	38	0,277	0,175	
510665	25,0	25,0	2,0	2,0	2,0	—	103°00	0,971	39	0,277	0,175	
510666	25,0	25,0	2,0	2,0	2,0	—	108°00	0,971	40	0,277	0,175	
510667	25,0	25,0	2,0	2,0	2,0	—	118°00	0,971	40	0,277	0,174	
511096	25,0	25,0	2,0	2,0	2,0	—	135°00	0,965	46	0,275	0,174	
511182	25,0	25,0	2,0	3,0	2,5	0,5	120°00	1,207	43	0,344	0,217	
510668	25,0	25,0	2,4	2,4	3,2	—	94°54	1,165	37	0,332	0,210	
510669	25,0	25,0	2,4	2,4	3,2	—	102°06	1,162	39	0,331	0,209	
510670	25,0	25,0	2,4	2,4	2,4	—	112°30	1,158	42	0,330	0,209	
510671	25,0	25,0	2,5	2,5	2,0	—	100°00	1,202	38	0,343	0,216	
510672	25,0	25,0	2,5	2,5	2,0	—	113°00	1,206	42	0,344	0,217	
510673	25,0	25,0	3,0	3,0	3,0	—	135°00	1,420	46	0,405	0,256	
510674	25,0	25,0	3,0	3,0	3,0	—	165°00	1,382	50	0,394	0,249	
510675	25,0	25,0	5,0	5,0	2,0	—	125°00	2,369	44	0,672	0,425	
510676	25,4	19,0	2,4	2,4	3,0	—	100°45	1,028	34	0,293	0,185	
510677	26,0	18,0	2,0	2,0	3,0	—	117°09	0,928	38	0,265	0,167	
510678	26,0	20,0	2,0	2,0	2,0	—	120°55	0,890	40	0,254	0,160	
511097	26,0	26,0	2,5	4,0	2,5	—	112°00	1,624	43	0,463	0,292	

Продолжение табл. 4

Номер профиля	Размеры, мм						Угол между полками град, мин	Площадь сечения, см ²	Диаметр описанной окружно- сти, мм	Теоретическая масса 1 м сплава, кг		
	H	B	S	S _i	R	r				α	алюминий- евого	магни- евого
510679	27,0	20,0	2,5	3,0	3,0	—	1,222	37	0,348	0,220		
510680	27,0	20,0	2,5	3,0	3,0	—	1,221	38	0,348	0,220		
510681	27,0	20,0	3,0	3,0	3,0	—	1,345	36	0,383	0,242		
510682	27,0	22,0	2,5	3,0	3,0	0,5	1,277	42	0,364	0,230		
510683	27,0	25,5	6,0	7,0	8,0	—	3,067	45	0,874	0,552		
510684	27,6	18,0	1,8	4,0	3,0	—	1,173	39	0,334	0,211		
510685	28,0	21,0	5,0	5,0	5,0	—	2,269	38	0,647	0,408		
510686	28,0	21,0	5,0	5,0	5,0	0,5	2,270	39	0,647	0,409		
510687	28,0	21,0	5,0	5,0	5,0	0,5	2,270	40	0,647	0,409		
510688	28,0	24,0	4,0	9,5	6,0	—	3,202	45	0,912	0,576		
510689	28,0	25,0	2,5	2,5	5,0	—	1,299	41	0,370	0,234		
510690	28,0	25,0	3,0	3,0	3,0	—	1,522	39	0,434	0,274		
510691	28,0	26,0	3,0	20,0	2,0	3,0	5,786	41	1,649	1,041		
510692	28,0	28,0	3,0	6,0	5,0	—	2,395	40	0,683	0,431		
511183	28,0	28,0	3,5	3,5	2,5	0,5	1,878	49	0,535	0,338		
510693	28,0	28,0	3,5	3,5	3,0	—	1,872	50	0,534	0,337		
510694	28,0	28,0	7,0	7,0	5,0	—	3,599	51	1,020	0,648		
510695	28,0	28,0	7,0	7,0	5,0	—	3,593	53	1,024	0,648		
510696	28,6	18,8	3,2	3,2	4,5	0,5	1,411	42	0,402	0,254		
511098	28,7	25,0	4,0	2,5	4,0	—	1,709	39	0,487	0,308		
510697	29,6	27,5	20,0	3,0	2,0	6,0	6,656	45	1,897	1,198		
510698	30,0	20,0	1,5	1,5	5,0	—	0,764	38	0,218	0,138		
510699	30,0	20,0	1,5	2,0	2,0	—	0,830	39	0,236	0,149		
510700	30,0	20,0	1,5	2,0	2,0	—	0,829	40	0,236	0,149		
510701	30,0	20,0	2,0	2,0	5,0	—	0,999	38	0,285	0,180		
510702	30,0	20,0	2,0	2,0	2,0	—	0,971	41	0,277	0,175		
510703	30,0	20,0	2,5	2,0	3,0	—	1,118	39	0,319	0,201		

Продолжение табл. 4

Номер профиля	Размеры, мм						Угол между полками град. мин	Площадь сечения, см ²	Диаметр описанной окружности, мм	Теоретическая масса 1 м сплава, кг		
	H	B	S	S ₁	R	r				α	алюминиевого	магниевого
510704	30,0	20,0	2,5	2,0	5,0	—	1,134	39	0,323	0,204		
510705	30,0	20,0	2,5	2,0	3,0	—	1,115	41	0,318	0,201		
510706	30,0	20,0	2,5	2,5	5,0	—	1,233	38	0,351	0,222		
510707	30,0	20,0	2,5	2,5	5,0	—	1,183	43	0,337	0,213		
510708	30,0	20,0	2,5	2,5	5,0	0,5	1,172	44	0,334	0,211		
510709	30,0	20,0	2,5	2,5	5,0	—	1,144	45	0,326	0,206		
510710	30,0	22,0	4,0	4,0	4,0	8,0	1,886	40	0,537	0,339		
510711	30,0	25,0	1,5	1,5	1,5	—	0,809	42	0,230	0,146		
510712	30,0	25,0	1,5	1,5	3,0	—	0,817	42	0,233	0,147		
510713	30,0	25,0	2,0	2,0	2,0	—	1,070	41	0,305	0,193		
510714	30,0	25,0	2,0	2,0	3,0	—	1,078	41	0,307	0,194		
510715	30,0	25,0	2,0	2,0	2,0	—	1,071	45	0,305	0,193		
510716	30,0	25,0	2,0	2,0	2,0	0,5	1,071	46	0,305	0,193		
511161	30,0	25,0	3,0	3,0	5,0	—	1,463	52	1,038	0,656		
510717	30,0	25,0	6,0	8,0	5,0	5,0	3,644	52	0,417	0,263		
510718	30,0	25,5	2,5	2,5	2,5	—	1,341	41	0,382	0,241		
510719	30,0	25,5	3,0	3,0	2,0	—	1,599	43	0,456	0,288		
510720	30,0	28,0	3,0	1,5	2,0	—	0,856	42	0,244	0,154		
510721	30,0	28,0	5,0	5,0	5,0	—	2,711	42	0,773	0,488		
510722	30,0	30,0	1,5	1,5	3,0	—	0,763	56	0,217	0,137		
510723	30,0	30,0	1,5	2,5	3,0	—	1,182	43	0,337	0,213		
510724	30,0	30,0	2,0	2,0	3,0	—	1,170	44	0,333	0,211		
510725	30,0	30,0	2,0	2,0	4,0	—	1,188	45	0,339	0,214		
510726	30,0	30,0	2,0	2,0	2,0	—	1,171	45	0,334	0,211		
510727	30,0	30,0	2,0	2,0	2,0	—	1,171	46	0,334	0,211		
510728	30,0	30,0	2,0	2,0	2,0	—	1,171	47	0,334	0,211		
510729	30,0	30,0	2,0	2,0	4,0	—	1,177	48	0,336	0,212		

Продолжение табл. 4

Номер профиля	Размеры, мм						Угол между полками град. мин	Площадь сечения, см ²	Диаметр описанной окружно- сти, мм	Теоретическая масса 1 м сплава, кг		
	H	B	S	S ₁	R	r				α	алюмини- евого	магни- евого
510730	30,0	30,0	2,0	2,0	2,0	—	1,171	49	0,334	0,211		
510731	30,0	30,0	2,0	2,0	4,0	—	1,159	51	0,330	0,209		
510732	30,0	30,0	2,0	2,0	4,0	—	1,148	52	0,327	0,207		
510733	30,0	30,0	2,0	2,0	5,0	—	1,050	56	0,299	0,189		
510734	30,0	30,0	2,5	2,5	2,5	—	1,455	47	0,415	0,262		
510735	30,0	30,0	2,5	2,5	6,0	—	1,466	48	0,418	0,264		
510736	30,0	30,0	2,5	2,5	5,0	—	1,454	49	0,414	0,262		
510737	30,0	30,0	2,5	2,5	2,5	0,5	1,455	49	0,415	0,262		
510738	30,0	30,0	3,0	3,0	3,0	0,5	1,732	44	0,494	0,312		
510739	30,0	30,0	3,0	3,0	2,0	—	1,725	45	0,492	0,311		
510740	30,0	30,0	3,0	3,0	3,0	—	1,735	46	0,494	0,312		
510741	30,0	30,0	3,0	3,0	3,0	0,5	1,735	48	0,495	0,312		
510742	30,0	30,0	3,0	3,0	3,0	0,5	1,735	49	0,495	0,312		
510743	30,0	30,0	3,0	3,0	3,0	—	1,734	51	0,494	0,311		
510744	30,0	30,0	3,5	3,5	3,0	—	1,726	45	0,492	0,311		
510745	30,0	30,0	4,0	4,0	5,0	—	2,252	53	0,642	0,405		
510746	31,0	25,0	2,5	2,5	3,0	—	1,881	41	0,536	0,339		
510747	31,0	25,0	3,5	3,5	3,0	—	1,881	41	0,536	0,339		
510748	32,0	19,8	4,8	4,8	4,0	—	2,087	45	0,595	0,376		
510749	32,0	22,0	3,0	3,0	3,5	2,0	1,750	40	0,499	0,315		
510750	32,0	25,0	3,0	3,0	4,0	—	1,421	46	0,405	0,256		
510751	32,0	25,0	4,0	4,0	4,0	—	1,875	46	0,534	0,337		
510752	32,0	25,0	5,0	5,0	5,0	0,5	2,670	47	0,761	0,481		
510753	32,0	25,0	8,5	2,5	2,0	—	3,191	43	0,909	0,574		
510754	32,0	25,2	4,0	6,0	3,0	5,0	2,565	43	0,731	0,462		
510755	32,0	26,0	5,0	5,0	5,0	0,5	2,717	44	0,774	0,489		
511162	32,0	30,0	5,0	2,5	15,0	0,5	1,316	57	0,375	0,237		

Продолжение табл. 4

Номер профиля	Размеры, мм						Угол между полками		Площадь сечения, см ²	Диаметр описанной окружности, мм	Теоретическая масса 1 м ступа, кг	
	H	B	S	S ₁	R	r	град.	α			алюминиевого	магниевого
									мин	макс		
511213	32,0	32,0	3,8	3,8	3,0	0,5	135°00	2,331	59	0,664	0,420	
510756	32,0	32,0	4,0	6,0	4,0	1,0	93°00	3,001	46	0,855	0,540	
510757	33,0	29,0	3,0	3,0	3,0	—	104°00	1,795	49	0,512	0,323	
511099	33,0	30,0	5,0	5,0	5,0	—	119°22	2,962	54	0,844	0,533	
510758	33,3	30,0	7,0	5,0	3,0	0,5	98°00	3,541	48	1,009	0,637	
511100	33,5	31,5	6,5	5,0	4,0	0,5	101°00	3,503	50	0,998	0,630	
510759	34,0	18,0	1,8	4,0	3,0	—	115°00	1,289	45	0,367	0,232	
510760	34,0	32,0	1,5	2,4	5,0	—	93°00	1,291	48	0,368	0,232	
511173	35,0	17,0	6,4	5,5	3,0	—	126°00	2,972	47	0,847	0,535	
510761	35,0	19,0	3,0	11,0	3,0	—	117°30	3,094	47	0,882	0,557	
510762	35,0	22,0	1,5	1,5	5,0	0,5	133°00	0,739	53	0,211	0,133	
510763	35,0	24,0	3,0	3,0	6,0	—	120°00	1,653	51	0,471	0,298	
510764	35,0	25,0	3,0	4,0	4,0	—	95°31	1,968	45	0,561	0,354	
510765	35,0	25,0	3,0	5,0	5,0	—	115°00	2,189	51	0,624	0,394	
510766	35,0	26,0	2,0	2,0	1,0	—	98°25	1,430	47	0,408	0,257	
510767	35,0	28,0	2,0	3,0	2,0	—	108°00	1,231	51	0,351	0,222	
510768	35,0	30,0	2,5	3,5	5,0	—	121°47	1,828	57	0,521	0,329	
510769	35,0	30,0	3,0	4,0	4,0	0,5	105°44	2,168	52	0,618	0,390	
510770	35,0	34,0	5,0	2,0	2,5	0,5	108°00	2,292	53	0,653	0,413	
511163	35,0	30,0	7,0	5,0	5,0	1,0	102°00	3,892	54	1,109	0,701	
510771	35,0	35,0	2,5	2,5	4,0	—	112°00	1,700	58	0,484	0,306	
510772	35,0	35,0	3,0	3,0	6,0	1,5	106°00	2,044	56	0,583	0,368	
510773	35,0	35,0	2,5	4,0	15,0	—	129°30	2,184	63	0,622	0,393	
510775	36,0	25,0	3,0	3,0	3,0	0,5	100°00	1,603	51	0,455	0,286	
511101	36,0	30,0	2,5	2,5	3,0	0,5	100°00	1,607	51	0,458	0,289	
510776	36,0	36,0	4,0	4,0	6,0	—	98°00	2,790	54	0,795	0,502	
510777	36,0	36,0	3,0	3,0	3,0	—	96°00	3,097	54	0,883	0,557	
511102	36,0	36,0	4,3	2,5	4,0	—	92°30	2,377	52	0,677	0,428	
510778	36,1	36,0	6,0	6,0	6,0	—	95°00	4,056	53	1,156	0,730	
510779	37,0	25,0	3,0	2,5	5,0	—	127°00	1,633	56	0,465	0,294	

Продолжение табл. 4

Номер профиля	Размеры, мм						Угол между полками град, мин	Площадь сечения, см ²	Диаметр описанной окружно- сти, мм	Теоретическая масса 1 м стлва, кг		
	H	B	S	S ₁	R	r				α	алюмини- евого	магни- евого
510780	37,0	25,0	3,0	2,5	5,0	—	1,596	57	0,455	0,287		
510781	38,0	25,0	2,4	2,4	2,4	—	1,468	55	0,418	0,264		
510782	38,0	25,0	3,0	3,0	2,4	—	1,827	52	0,521	0,329		
511174	38,0	30,0	3,0	5,0	2,5	0,5	2,541	56	0,724	0,457		
510783	38,0	34,0	3,2	7,0	4,0	0,5	3,367	52	0,960	0,606		
511215	38,0	36,0	5,0	2,0	4,0	0,5	2,559	55	0,729	0,461		
510784	38,0	38,0	3,0	3,0	6,0	0,0	2,100	55	0,599	0,378		
510785	38,0	38,0	3,0	3,0	6,0	0,0	2,102	59	0,616	0,389		
510786	38,0	38,0	4,0	4,0	4,0	—	2,898	70	0,826	0,522		
510787	38,0	38,0	4,0	4,0	4,0	—	2,885	72	0,822	0,519		
510788	38,0	38,0	4,0	4,0	4,0	—	2,868	73	0,817	0,516		
510789	38,0	38,0	4,0	4,0	4,0	—	2,830	75	0,807	0,509		
510790	38,0	38,0	4,0	8,5	3,0	0,5	4,462	56	1,272	0,803		
510791	38,0	38,0	4,0	8,5	3,0	0,5	4,476	57	1,276	0,806		
510792	38,5	35,5	3,0	3,0	3,0	—	2,155	62	0,614	0,388		
510793	39,3	18,0	2,0	13,0	3,0	—	3,266	50	0,931	0,588		
510794	40,0	20,0	2,0	3,0	4,0	0,5	1,362	50	0,398	0,245		
510795	40,0	25,0	2,5	2,5	5,0	—	1,599	51	0,456	0,288		
510796	40,0	25,0	3,0	3,0	5,0	—	1,865	56	0,532	0,336		
510797	40,0	25,0	3,0	4,0	4,0	0,5	2,117	49	0,603	0,381		
510798	40,0	25,0	3,0	4,0	4,0	—	2,118	50	0,604	0,381		
511103	40,0	25,0	3,0	4,0	4,0	0,5	2,117	52	0,602	0,380		
510799	40,0	25,0	3,0	4,0	4,0	0,5	2,111	55	0,602	0,380		
510800	40,0	25,0	4,0	4,0	4,0	0,5	2,268	53	0,646	0,408		
510801	40,0	25,0	4,0	3,0	4,0	—	2,252	57	0,642	0,405		
510802	40,0	25,0	4,0	3,0	6,0	0,5	2,104	61	0,600	0,379		
510803	40,0	25,0	4,0	4,0	3,0	0,5	2,489	55	0,709	0,448		
510804	40,0	25,0	4,0	4,0	5,0	—	2,472	56	0,704	0,445		
510905	40,0	25,0	4,0	4,0	3,0	—	2,492	59	0,710	0,449		
510906	40,0	25,2	4,0	3,0	4,0	1,0	2,273	49	0,648	0,409		

Продолжение табл. 4

Номер профиля	Размеры, мм						Угол между полками град. мин	Площадь сечения, см ²	Диаметр описанной окружно- сти, мм	Теоретическая масса 1 м сплава, кг		
	H	B	S	S ₁	R	r				α	алюминия, егово	магни- евого
510807	40,0	28,0	2,5	5,0	3,0	—	93°50	2,302	50	0,656	0,414	
510808	40,0	30,0	2,0	2,0	2,0	0,5	101°25	1,371	55	0,391	0,247	
510809	40,0	30,0	2,5	2,5	5,0	—	109°00	1,704	57	0,486	0,307	
510810	40,0	30,0	3,0	3,0	4,0	—	122°00	2,015	61	0,574	0,363	
510811	40,0	30,0	4,0	3,0	4,0	—	107°00	2,416	57	0,689	0,435	
510812	40,0	30,0	4,0	3,0	5,0	0,5	117°00	2,397	60	0,683	0,431	
510813	40,0	30,7	4,0	3,5	4,0	—	110°00	2,374	58	0,734	0,463	
510814	40,0	34,0	3,0	3,0	2,5	—	112°00	2,156	61	0,615	0,388	
511175	40,0	35,0	6,0	6,5	4,0	0,5	108°00	4,393	61	1,252	0,791	
510815	40,0	36,0	3,0	2,5	5,0	—	101°30	2,064	59	0,588	0,371	
510816	40,0	38,0	3,0	3,0	3,0	—	100°00	2,274	60	0,648	0,409	
510817	40,0	38,0	2,5	2,5	4,0	—	101°30	2,659	60	0,758	0,479	
510818	40,0	40,0	2,5	2,5	4,0	0,5	108°00	1,956	65	0,557	0,352	
510819	40,0	40,0	3,0	2,5	4,0	—	113°00	1,948	67	0,555	0,351	
510820	40,0	40,0	2,5	3,0	3,0	0,5	96°00	2,333	59	0,665	0,420	
510821	40,0	40,0	3,0	3,0	4,0	—	105°00	2,339	63	0,667	0,421	
510822	40,0	40,0	3,0	3,0	4,0	—	108°00	2,336	65	0,666	0,420	
510823	40,0	40,0	3,0	3,0	5,0	—	109°00	2,334	65	0,665	0,420	
510824	40,0	40,0	3,0	3,0	4,0	—	110°00	2,334	66	0,665	0,420	
510825	40,0	40,0	3,0	3,0	4,0	—	116°00	2,326	68	0,663	0,419	
510826	40,0	40,0	4,0	4,0	4,0	0,5	102°00	3,084	62	0,879	0,555	
510827	40,0	40,0	4,0	4,0	4,0	0,5	103°00	3,085	63	0,879	0,555	
510828	40,0	40,0	4,0	4,0	4,0	—	106°12	3,086	64	0,879	0,555	
510829	40,0	40,0	4,0	4,0	4,0	—	111°00	3,085	66	0,879	0,555	
511105	40,0	40,0	4,0	4,0	5,0	1,0	115°45	3,075	68	0,876	0,553	
510830	40,0	40,0	4,0	4,0	4,0	—	130°42	3,066	73	0,874	0,552	
511106	40,0	40,0	5,5	5,5	3,0	—	141°00	4,242	76	1,209	0,763	

Продолжение табл. 4

Номер профиля	Размеры, мм						Угол между полками град, мин	Площадь сечения, см ²	Диаметр описанной окружно- сти, мм	Теоретическая масса 1 м ступава, кг		
	H	B	S	S ₁	R	r				α	алюминие- вого	магни- евого
510831	41,0	30,0	2,0	3,0	5,0	—	114°00	3,176	60	0,905	0,572	
511107	41,0	38,0	6,0	3,2	4,0	—	94°00	3,528	58	1,005	0,635	
510832	42,0	22,0	3,0	7,0	3,0	4,0	118°00	2,727	56	0,777	0,491	
510835	42,0	25,0	3,0	6,0	4,0	1,0	92°30	2,619	50	0,746	0,471	
511109	42,0	25,5	10,5	5,0	4,0	1,0	105°30	5,335	55	1,520	0,960	
510836	42,0	30,0	3,0	4,0	4,0	—	108°54	2,377	59	0,677	0,428	
510837	42,0	30,0	3,0	4,0	4,0	1,0	92°10	2,374	53	0,677	0,427	
510838	42,0	35,0	2,0	10,0	5,0	—	114°00	4,332	65	1,235	0,780	
511110	42,0	36,0	2,5	4,0	4,0	2,0	100°00	2,382	59	0,679	0,429	
511114	42,0	35,0	3,5	5,5	4,0	—	105°40	3,317	62	0,945	0,597	
510839	42,0	40,0	3,0	6,0	4,0	0,5	109°30	3,547	67	1,011	0,639	
510840	43,0	40,0	7,5	6,5	5,0	0,5	93°45	5,415	61	1,543	0,975	
511111	44,0	22,0	3,0	2,5	6,0	0,5	130°00	1,704	61	0,486	0,307	
510841	44,0	31,0	4,0	12,0	4,0	—	98°00	5,129	57	1,462	1,923	
511164	44,0	34,0	5,5	5,5	4,0	1,0	101°00	4,056	61	1,156	0,730	
511112	44,0	35,0	3,3	4,5	5,0	0,5	135°00	2,856	73	0,814	0,514	
510812	44,0	37,0	5,5	2,5	5,0	—	95°30	3,266	60	0,931	0,588	
510843	45,0	23,0	2,5	3,0	3,0	—	106°00	1,762	56	0,502	0,317	
510814	45,0	24,0	4,0	9,0	4,0	2,0	92°30	3,640	52	1,037	0,653	
510315	45,0	24,0	4,0	9,0	4,0	2,0	97°30	3,678	54	1,048	0,662	
510846	45,0	28,0	2,0	2,0	2,5	1,0	98°17	3,431	56	0,408	0,258	
510847	45,0	28,0	2,0	2,0	2,4	—	110°00	1,431	61	0,408	0,258	
510848	45,0	30,0	2,5	2,5	5,0	—	101°30	1,849	59	0,527	0,333	
510849	45,0	30,0	2,0	3,0	3,0	—	119°00	1,753	65	0,500	0,315	
510850	45,0	30,0	3,0	3,0	5,0	—	119°00	2,156	65	0,614	0,388	
511113	45,0	30,0	3,0	3,0	3,0	—	132°50	2,173	69	0,391	0,391	
510851	45,0	30,0	3,0	6,0	4,0	—	103°15	3,033	60	0,864	0,546	

Продолжение табл. 4

Номер профиля	Размеры, мм						Угол между полками град. мин	Площадь сечения, см ²	Диаметр описанной окружно- сти, мм	Теоретическая		
	H	B	S	S ₁	R	r				α	алюмини- евого	магни- евого
510852	45,0	30,0	5,0	5,0	5,0	—	0,5	117°00	3,565	64	1,016	0,642
510853	45,0	35,0	2,0	3,0	5,0	—	—	116°00	1,887	68	0,538	0,340
510854	45,0	35,0	5,0	5,0	6,0	—	—	128°34	3,759	72	1,071	0,677
510855	45,0	40,0	3,0	3,0	5,0	—	—	135°00	2,395	79	0,683	0,431
510856	45,0	40,0	4,0	5,0	6,0	—	—	121°00	3,618	74	1,031	0,651
510857	45,0	40,0	4,5	7,0	5,0	—	—	126°30	4,642	76	1,323	0,886
510858	45,0	40,0	4,5	7,0	5,0	—	—	143°30	4,659	81	1,328	0,839
510859	45,0	41,4	4,0	2,0	4,0	—	—	105°15	2,580	69	0,735	0,464
510860	45,0	42,0	5,0	4,0	6,0	—	—	120°00	3,752	75	1,069	0,675
510861	45,0	44,0	7,0	6,0	4,0	—	—	96°45	5,442	67	1,551	0,980
510862	45,0	45,0	4,0	4,0	4,0	—	—	100°00	3,484	69	0,993	0,627
510863	45,0	45,0	5,0	5,0	5,0	—	—	80°00	4,274	58	1,218	0,769
510864	45,0	45,0	5,0	5,0	5,0	—	—	80°30	4,277	58	1,219	0,770
510865	45,0	45,0	5,0	5,0	5,0	—	—	97°00	4,315	67	1,230	0,777
510866	45,0	45,0	5,0	5,0	5,0	—	—	99°30	4,319	69	1,231	0,777
510867	45,0	45,0	5,0	5,0	5,0	—	—	100°00	4,318	69	1,231	0,777
510868	45,0	45,0	5,0	5,0	6,0	—	—	121°00	4,287	78	1,222	0,772
510869	45,0	45,0	7,0	7,0	5,0	—	—	120°00	5,974	78	1,703	1,075
510870	45,0	45,0	6,0	6,0	6,0	—	—	100°00	5,138	69	1,464	0,925
510871	45,0	45,0	7,0	7,0	5,0	—	—	106°00	5,939	72	1,693	1,069
510872	45,1	44,0	5,0	5,0	5,0	—	—	102°30	4,276	69	1,219	0,770
510873	46,0	45,0	4,0	7,0	3,0	—	—	94°41	4,752	67	1,354	0,855
510874	47,0	36,0	3,0	2,5	4,0	—	—	101°00	2,264	64	0,645	0,408
510875	47,0	44,2	10,0	6,0	5,0	—	—	94°10	6,844	67	1,951	1,232
511159	48,0	23,0	1,5	2,5	2,5	—	—	121°00	1,264	63	0,360	0,228
510877	48,0	45,0	3,0	3,0	2,5	—	—	112°00	2,726	77	0,777	0,491
510878	48,0	35,0	4,0	5,0	5,0	—	—	104°00	3,531	66	1,006	0,636
511217	48,5	38,5	6,0	6,0	3,5	—	—	113°00	4,974	73	1,418	0,895
511115	48,5	38,5	6,0	6,0	8,0	—	—	122°00	4,884	76	1,392	0,879

Продолжение табл. 4

Номер профиля	Размеры, мм						Угол между полками град. мнц	Площадь сечения, см ²	Диаметр описанной окружности, мм	Теоретическая масса 1 м сплава, кг		
	H	B	S	S ₁	R	r				α	алюминиевого	магниевого
510158	50,0	18,0	2,0	8,0	2,5	—	2,445	61	0,697	0,440		
510880	50,0	20,0	2,0	3,0	2,0	—	1,553	56	0,443	0,279		
510881	50,0	22,0	3,0	5,0	5,0	—	2,445	67	0,697	0,440		
511176	50,0	25,0	2,0	4,5	3,0	—	2,077	70	0,592	0,374		
510882	50,0	30,0	3,0	4,0	4,0	0,5	2,617	61	0,746	0,471		
510883	50,0	30,0	3,0	4,0	4,0	—	2,613	67	0,745	0,470		
511177	50,0	30,0	3,5	3,0	3,0	—	2,568	60	0,732	0,462		
510884	50,0	30,0	4,0	3,0	2,0	—	2,799	61	0,798	0,504		
510885	50,0	30,0	4,0	4,0	5,0	—	3,095	61	0,882	0,567		
510886	50,0	30,0	5,0	5,0	6,0	—	3,787	70	1,079	0,682		
511116	50,0	32,0	6,0	3,0	3,0	—	3,813	61	1,087	0,686		
510887	50,0	34,5	4,0	5,0	5,0	—	3,581	67	1,020	0,644		
510888	50,0	35,0	2,5	5,0	4,0	—	2,930	63	0,835	0,527		
510889	50,0	35,0	4,0	7,0	5,0	—	4,238	63	1,208	0,763		
510890	50,0	36,0	3,0	2,5	5,0	—	2,364	67	0,674	0,425		
510891	50,0	36,0	3,0	3,0	3,0	—	2,513	64	0,716	0,452		
510892	50,0	40,0	2,5	3,0	5,0	—	2,351	79	0,670	0,423		
510893	50,0	40,0	3,0	3,0	5,0	—	2,634	74	0,751	0,474		
510894	50,0	40,0	5,0	4,0	3,0	—	3,952	72	1,126	0,711		
510895	50,0	40,0	5,0	5,0	3,0	—	4,313	72	1,229	0,776		
510896	50,0	40,0	5,0	12,0	6,0	—	6,82	66	1,944	1,228		
510897	50,0	42,0	4,0	10,0	6,0	—	5,946	72	1,695	1,070		
510898	50,0	42,0	8,2	8,2	5,0	—	7,001	70	1,995	1,260		
510899	50,0	45,0	3,0	3,0	2,0	—	2,791	83	0,795	0,502		
510900	50,0	45,0	4,0	3,0	5,0	—	2,249	81	0,926	0,585		
510901	50,0	45,0	4,0	4,0	4,0	—	3,680	70	1,049	0,662		
510902	50,0	45,0	4,0	4,0	4,0	—	3,680	81	1,049	0,662		
510903	50,0	45,0	5,0	5,0	3,0	—	4,550	73	1,297	0,819		
510904	50,0	45,0	7,0	7,0	5,0	1,2	6,324	82	1,802	1,138		

Продолжение табл. 4

Номер профиля	Размеры, мм					Угол между полками град. мин. α	Площадь сечения, см ²	Диаметр описанной окружности, мм	Теоретическая масса 1 м сплава, кг		
	H	B	S	S ₁	R				r	алюминиевого	магниевого
510905	50,0	47,0	8,0	4,0	5,0	—	5,659	75	1,613	1,019	
510906	50,0	48,0	6,0	4,0	5,0	—	4,748	85	1,353	0,855	
511117	50,0	44,0	7,7	6,0	4,0	—	6,313	70	1,799	1,136	
510907	50,0	50,0	2,0	2,0	2,0	—	1,971	82	0,562	0,355	
510908	50,0	50,0	3,0	3,0	3,0	—	2,935	78	0,836	0,528	
510909	50,0	50,0	3,0	3,0	4,0	—	2,940	78	0,838	0,529	
510910	50,0	50,0	4,0	4,0	4,0	—	3,885	79	1,107	0,699	
510911	50,0	50,0	4,0	4,0	4,0	—	3,883	84	1,107	0,699	
510912	50,0	50,0	4,0	4,0	4,0	—	3,877	87	1,105	0,698	
510914	50,0	50,0	5,0	5,0	5,0	—	4,807	71	1,370	0,865	
510915	50,0	50,0	5,0	5,0	5,0	0,5	4,811	73	1,371	0,866	
510916	50,0	50,0	5,0	5,0	5,0	—	4,815	85	1,372	0,867	
510917	50,0	50,0	5,0	5,0	5,0	—	4,812	86	1,371	0,866	
510918	50,0	50,0	5,0	5,0	15,0	1,0	3,121	97	0,889	0,562	
510919	50,0	50,0	5,0	5,0	5,0	—	7,722	85	2,201	1,390	
510920	50,0	50,0	6,0	6,0	5,0	—	5,712	74	1,628	1,028	
510921	50,0	50,0	6,0	6,0	6,0	—	5,738	77	1,635	1,033	
510922	50,0	50,0	6,0	7,0	4,0	3,0	6,188	80	1,764	1,114	
510923	50,0	50,0	6,0	9,0	4,0	3,0	7,084	78	2,019	1,275	
511218	50,0	50,0	7,0	7,0	5,0	0,5	6,626	79	1,891	1,195	
511118	50,0	50,0	7,0	7,0	6,0	—	6,633	84	1,896	1,198	
511119	50,0	50,0	7,0	7,0	6,0	—	6,652	87	1,896	1,197	
510921	50,0	50,0	8,0	8,0	5,0	—	7,357	84	2,157	1,362	
510925	50,0	50,0	8,0	8,0	8,0	16,0	7,978	87	2,274	1,436	
510926	50,0	50,0	10,0	10,0	10,0	20,0	9,906	87	2,840	1,794	
511108	51,0	24,0	7,5	7,5	4,0	1,0	5,111	57	1,457	0,920	
510928	51,0	45,0	10,0	24,0	10,0	—	15,341	88	4,372	2,761	
510929	52,0	28,0	2,5	3,0	3,0	—	2,599	60	0,741	0,468	
510930	52,0	28,0	2,5	5,0	3,0	—	2,618	55	0,745	0,471	

Продолжение табл. 4

Номер профиля	Размеры, мм						Угол между полками, град, мин	Площадь сечения, см ²	Диаметр описанной окружно- сти, мм	Теоретическая		
	H	B	S	S ₁	R	r				α	масса алюминия, кг	масса магния, кг
510931	52,0	44,0	3,5	6,5	5,0	—	118°00	4,531	82	1,291	0,815	
510932	52,0	50,0	3,5	6,0	3,5	—	91°00	4,639	73	1,322	0,835	
510933	53,0	35,0	3,5	6,5	3,0	1,0	97°20	3,947	67	1,125	0,711	
510934	54,0	30,0	2,5	2,5	2,5	—	106°00	2,055	69	0,586	0,370	
511120	54,0	30,0	7,0	2,5	3,0	—	101°36	4,417	67	1,259	0,795	
510935	54,0	40,0	3,5	3,5	5,0	—	117°00	3,182	80	0,907	0,573	
510936	54,0	47,0	10,0	4,0	5,0	—	112°00	7,070	84	2,015	1,273	
511121	54,0	50,0	4,0	6,0	5,0	0,5	94°00	4,981	76	1,420	0,897	
510937	54,0	50,0	13,0	4,0	5,0	—	101°30	8,702	81	2,480	1,566	
510938	55,0	18,8	3,2	4,5	6,0	6,0	115°00	2,518	65	0,718	0,453	
511122	55,0	25,0	2,0	4,5	3,0	—	135°00	2,177	75	0,620	0,392	
510940	55,0	25,0	2,5	2,5	3,0	—	94°00	1,958	62	0,558	0,352	
510941	55,0	35,0	5,0	9,0	4,0	—	94°33	5,519	67	1,573	0,993	
510942	55,0	38,0	2,5	5,0	5,0	1,0	94°30	3,204	69	0,913	0,577	
510943	55,0	40,0	2,5	2,5	5,0	—	101°30	2,349	74	0,669	0,428	
510944	55,0	42,5	20,0	10,0	10,0	—	133°00	14,417	90	4,109	2,595	
510945	55,0	45,0	6,0	4,5	5,0	—	114°16	5,135	84	1,463	0,924	
511123	55,0	50,0	5,0	5,0	5,0	0,5	101°20	5,070	81	1,445	0,913	
510947	55,0	50,0	5,0	9,0	5,0	—	90°43	6,860	75	1,955	1,235	
510946	55,0	50,0	8,0	6,0	4,0	3,0	117°00	7,107	90	2,025	1,279	
510945	55,0	54,0	6,0	9,0	5,0	3,0	99°20	7,729	83	2,203	1,391	
510948	56,0	40,0	2,0	2,5	3,0	—	105°00	2,086	77	0,595	0,376	
510949	56,0	40,0	3,0	3,0	5,0	—	108°00	2,743	88	0,782	0,494	
511160	56,0	40,0	3,0	3,0	5,0	0,5	131°00	2,745	88	0,782	0,494	
510950	57,0	19,0	3,5	5,0	4,0	6,0	118°30	2,860	67	0,815	0,515	
510951	57,0	19,0	3,5	6,0	4,0	5,0	115°00	3,025	67	0,862	0,544	
510952	57,0	30,5	3,0	12,0	5,0	—	126°15	5,411	79	1,542	0,974	
510953	57,0	43,0	2,5	2,5	5,0	—	108°42	8,456	82	0,700	0,442	
510954	57,0	44,0	16,0	30,0	5,0	1,0	96°30	18,185	76	5,183	3,273	

Продолжение табл. 4

Номер профиля	Размеры, мм						Угол между полками, град. мин	Площадь сечения, см ²	Диаметр описанной окружности, мм	Теоретическая масса 1 м сплава, кг		
	H	B	S	S ₁	R	r				α	алюминиевого	магниевого
511124	57,0	48,0	4,0	10,0	5,0	—	6,771	78	1,930	1,219		
510955	57,0	48,0	8,0	5,0	4,0	—	6,790	100	1,222	1,935		
510956	58,1	50,0	5,0	12,0	5,0	—	8,378	78	2,388	1,508		
510957	58,2	48,0	17,0	17,0	4,0	—	15,424	78	4,396	2,776		
510958	58,0	17,0	3,0	6,0	4,0	—	2,651	57	0,755	0,477		
510959	59,5	59,5	7,0	12,0	10,0	—	10,736	91	3,060	1,932		
510960	60,0	25,0	2,5	2,5	2,5	—	2,080	73	0,593	0,374		
510961	60,0	33,0	6,0	5,0	6,0	—	4,852	80	1,386	0,875		
510962	60,0	40,0	4,0	6,0	4,0	—	4,609	75	1,314	0,830		
510963	60,0	40,0	6,0	4,5	5,0	—	5,211	84	1,485	0,938		
510964	60,0	45,0	10,0	7,0	4,0	—	8,579	80	2,445	1,544		
510965	60,0	47,0	4,0	6,0	5,0	3,0	5,040	85	1,439	0,909		
510966	60,0	49,0	12,0	4,0	5,0	—	8,850	84	2,522	1,593		
510967	60,0	50,0	4,0	4,0	5,0	—	4,254	97	1,313	0,766		
510968	60,0	50,0	5,0	3,0	5,0	—	4,408	82	1,256	0,793		
510969	60,0	50,0	4,5	4,5	6,0	—	4,751	97	1,354	0,855		
510970	60,0	50,0	5,0	5,0	8,0	—	6,999	93	1,995	1,260		
510971	60,0	54,0	5,0	4,0	3,0	—	4,995	85	1,423	0,899		
511125	60,0	54,0	8,0	9,0	6,0	—	9,150	93	2,608	1,647		
510972	60,0	55,0	14,5	4,0	5,0	—	10,718	95	3,055	1,929		
510973	60,0	58,0	15,0	8,0	10,0	—	12,893	100	3,674	2,321		
510974	60,0	60,0	5,0	5,0	4,0	—	5,825	101	1,660	1,048		
511171	60,0	60,0	6,0	6,0	6,0	0,5	6,939	93	1,978	1,249		
510975	60,0	60,0	6,0	6,0	10,0	—	6,295	116	1,794	1,133		
510976	60,0	60,0	8,0	8,0	5,0	—	9,175	102	2,615	1,652		
510977	60,0	60,0	9,0	9,0	10,0	—	10,097	107	2,878	1,817		
510978	61,0	40,0	4,0	12,0	5,0	—	7,213	93	2,056	1,298		
510979	61,0	40,0	25,0	35,0	1,0	1,0	24,487	88	6,979	4,408		
510979	61,0	51,0	5,0	3,0	5,0	—	4,486	81	1,278	0,807		

Продолжение табл. 4

Номер профиля	Размеры, мм						Угол между полками, град, мин	Площадь сечения, см ²	Диаметр описанной окружно- сти, мм	Теоретическая масса 1 м сплава, кг		
	H	B	S	S ₁	R	r				α	алюминий- евого	магний- евого
511127	61,0	51,0	6,0	8,0	5,0	—	98°03	7,359	85	2,097	1,325	
511184	62,0	42,0	6,0	5,5	5,0	1,0	95°00	5,768	78	1,644	1,038	
510980	62,0	45,5	6,0	2,0	4,0	—	100°40	4,563	83	1,301	0,821	
510981	62,5	37,0	5,0	5,0	4,0	—	92°00	4,765	74	1,358	0,858	
510982	62,5	51,5	7,0	13,0	10,0	—	92°57	10,411	83	2,967	1,874	
510984	63,0	30,0	2,0	2,0	3,0	—	104°00	1,834	76	0,523	0,330	
511128	63,0	47,0	5,0	11,6	6,0	—	126°09	8,361	98	2,383	1,505	
510985	63,0	47,0	8,0	11,6	6,0	—	129°05	9,977	100	2,843	1,796	
511167	63,0	47,0	8,0	13,6	6,0	—	129°05	10,916	100	3,111	1,965	
511129	64,0	40,0	6,0	13,0	3,0	—	94°00	8,346	78	2,379	1,502	
511130	64,0	50,0	3,0	8,0	5,0	—	94°00	5,797	95	1,652	1,044	
510986	64,3	29,3	29,3	10,0	5,0	—	112°20	22,090	90	6,296	3,976	
510987	65,0	57,3	1,5	1,5	2,5	—	95°00	1,265	69	0,361	0,228	
511131	65,0	20,0	1,5	1,8	3,0	—	115°30	1,309	76	0,373	0,236	
510988	65,0	25,0	4,0	5,0	4,0	—	108°00	3,708	77	1,057	0,667	
510989	65,0	30,0	3,0	4,0	6,0	—	105°00	3,077	78	0,877	0,554	
510990	65,0	39,0	8,0	24,0	5,0	—	95°50	12,998	79	3,705	2,340	
510991	65,0	40,0	3,0	4,0	6,0	—	105°00	3,477	85	0,991	0,626	
510992	65,0	40,0	3,5	3,5	4,0	—	112°30	3,585	88	1,022	0,645	
510993	65,0	40,0	5,5	2,0	5,0	—	95°00	4,321	79	1,232	0,778	
510994	65,0	40,0	6,0	4,0	10,0	—	135°20	4,947	98	1,410	0,890	
510995	65,0	41,0	2,5	2,5	2,5	—	100°00	2,605	83	0,742	0,469	
510996	65,0	48,0	15,0	31,0	5,0	1,0	95°30	20,569	84	5,862	3,702	
511132	65,0	50,0	5,0	5,0	5,0	0,5	95°00	5,562	85	1,585	1,001	
510997	65,0	50,0	8,0	5,0	5,0	—	97°00	7,388	87	2,106	1,330	
511133	65,0	50,0	10,5	5,0	6,0	—	97°00	8,932	87	2,546	1,608	
510998	65,0	50,0	11,0	5,0	5,0	1,0	96°15	9,214	86	2,626	1,659	
511134	65,0	54,0	8,0	5,0	5,0	—	101°00	7,504	99	2,167	1,369	
511135	65,0	55,0	6,0	4,0	3,0	—	99°00	5,909	91	1,684	1,064	

Номер префиля	Размеры, мм						Угол между полками, град, мин	Площадь сечения, см ²	Диаметр внешней окружно- сти, мм	Теоретическая		
	H	B	S	S ₁	R	r				α	алюминие- вого	магни- евого
511135	65,0	65,0	7,0	8,0	6,0	—	93°00	9,260	95	2,570	1,666	
510959	65,0	55,0	14,0	7,0	4,0	—	99°00	12,172	91	3,469	2,191	
511000	65,0	60,0	3,0	3,0	6,0	—	121°11	3,627	109	1,034	0,653	
511091	65,0	60,0	7,0	26,0	6,0	—	102°00	10,092	97	5,411	3,436	
511092	65,0	65,0	6,0	12,0	5,0	—	94°24	11,031	95	3,161	1,995	
511003	65,0	38,0	2,5	2,5	2,5	—	103°00	2,555	85	0,728	0,460	
511004	66,0	38,0	6,0	6,0	5,0	—	96°00	5,935	80	1,697	1,072	
511005	66,0	66,0	10,0	13,0	35,0	2,5	103°00	5,077	103	4,297	2,714	
511006	67,0	29,0	3,2	3,2	4,0	0,5	94°00	3,004	75	0,856	0,541	
511007	67,0	42,0	7,0	25,0	5,0	—	95°20	13,789	82	3,930	2,482	
511008	67,0	44,5	3,5	4,0	5,0	—	96°02	4,037	86	1,150	0,727	
511009	68,0	44,5	8,0	8,0	6,0	—	102°43	7,732	93	2,204	1,392	
511010	68,0	48,5	5,5	5,0	6,0	—	106°56	5,976	92	1,703	1,076	
511011	70,0	32,6	7,2	7,2	8,0	1,0	115°00	6,816	100	1,942	1,227	
511012	70,0	45,0	4,0	12,0	5,0	—	96°00	7,019	80	2,000	1,263	
511013	70,0	55,0	5,0	4,0	4,0	1,0	97°00	7,851	88	2,238	1,413	
511037	70,0	55,0	5,5	4,0	5,0	—	95°06	5,542	93	1,580	0,998	
511014	70,0	60,0	7,0	10,0	10,0	—	94°00	5,890	92	1,679	1,060	
511015	70,0	60,0	10,0	13,0	8,0	—	109°30	10,413	106	2,968	1,874	
511016	70,0	62,0	4,0	12,0	8,0	—	97°00	13,749	98	3,918	2,475	
511017	70,0	70,0	6,0	6,0	6,0	0,5	92°00	9,858	95	2,810	1,775	
511018	70,0	70,0	6,0	6,0	5,0	—	91°15	8,099	100	2,303	1,458	
511019	70,0	70,0	6,0	6,0	8,0	—	127°00	8,076	121	2,302	1,454	
511020	70,0	70,0	6,0	6,0	5,0	0,5	120°00	8,141	127	2,320	1,465	
511021	70,0	70,0	8,0	7,0	8,0	—	105°00	9,456	111	2,695	1,702	
511022	70,0	70,0	8,0	8,0	6,0	—	91°00	10,667	102	3,040	1,990	
511023	70,0	70,0	8,0	8,0	6,0	—	114°00	10,765	117	3,035	1,986	
511024	70,0	70,0	8,0	8,0	6,0	—	115°00	10,757	118	3,066	1,936	
511025	70,0	70,0	8,0	8,0	6,0	—	125°00	10,765	129	3,068	1,938	

Продолжение табл. 4

Номер профиля	Размеры, мм							Угол между волнами, град, мин	Площадь сечения, см ²	Диаметр описанной окружно- сти, мм	Теоретическая масса 1 м сплава, кг	
	H	B	S	S ₁	R	r	α				алюминий- своего	магний- своего
511022	70,5	48,5	4,0	4,0	4,0	—	—	4,644	92	1,323	0,836	
511023	70,5	48,5	5,0	5,0	4,0	—	—	5,750	93	1,642	1,037	
511141	72,0	24,0	7,5	7,5	4,0	0,5	—	92°00	77	1,906	1,204	
511024	72,0	53,0	19,0	19,0	5,0	0,5	—	91°26	90	5,780	3,650	
511025	73,0	27,0	2,5	2,5	3,0	—	—	134°30	93	0,693	0,438	
511026	73,0	40,0	2,0	2,0	3,0	—	—	115°00	97	0,634	0,401	
511027	73,0	45,0	5,0	5,0	6,0	—	—	121°12	104	1,621	1,024	
511028	73,0	65,0	6,0	6,0	6,0	—	—	121°11	120	2,084	1,316	
511029	74,0	42,0	6,0	10,0	5,0	—	—	99°22	91	2,330	1,471	
511030	74,0	44,0	2,5	2,5	2,5	—	—	100°00	92	0,828	0,523	
511142	74,0	52,0	2,5	2,5	2,5	—	—	100°00	98	0,885	0,735	
511031	75,0	30,0	4,0	4,0	4,0	—	—	102°00	86	1,164	1,482	
511032	75,0	35,0	8,0	8,0	8,0	—	—	135°00	103	2,347	0,531	
511033	75,0	45,0	2,5	2,5	5,0	—	—	110°00	100	0,841	1,092	
511034	75,0	50,0	5,0	5,0	5,0	—	—	112°00	105	1,730	1,092	
511035	75,0	50,0	5,0	5,0	5,0	—	—	117°00	107	1,728	0,559	
511036	75,0	51,0	2,5	2,5	2,5	—	—	106°30	98	0,885	0,559	
511037	75,0	52,0	14,0	14,0	4,0	—	—	94°40	95	3,567	2,253	
511038	75,0	52,0	15,0	6,0	5,0	2,0	—	10,611	95	3,879	2,450	
511039	75,0	55,0	6,0	6,0	4,0	—	—	92°30	95	2,133	1,347	
511040	75,0	55,0	6,0	6,0	4,0	—	—	7,485	98	2,137	1,350	
511041	75,0	58,0	6,0	8,0	3,0	—	—	7,499	122	2,540	1,604	
511042	75,0	75,0	10,0	10,0	10,0	—	—	8,911	130	4,265	2,694	
511043	75,2	20,0	1,8	2,0	3,0	—	—	14,906	80	0,495	0,312	
511044	78,0	26,5	3,0	3,0	3,0	—	—	1,733	87	0,944	0,596	
511045	80,0	50,0	6,0	6,0	6,0	—	—	3,311	117	2,144	1,362	
511147	80,0	65,0	4,0	4,0	4,0	0,5	—	7,512	105	3,548	2,241	
511148	80,0	70,0	6,0	12,0	8,0	—	—	93°20	120	3,629	2,292	
511049	80,0	70,0	9,0	6,0	5,0	—	—	12,732	108	2,902	1,833	
511049	80,0	70,0	9,0	6,0	5,0	—	—	10,183	108	2,902	1,833	

Продолжение табл. 4

Номер профиля	Размеры, мм						Угол между полками, град, мин	Площадь сечения, см ²	Диаметр описанной окружно- сти, мм	Теоретическая масса 1 м сплава, кг		
	H	B	S	S ₁	R	r				α	алюмини- евого	магни- евого
511047	80,0	80,0	6,0	6,0	10,0	—	120°00	9,211	139	2,625	1,658	
511048	80,0	80,0	8,0	8,0	5,0	—	98°00	12,277	121	3,499	2,210	
511050	80,1	55,3	20,0	8,1	6,0	1,5	96°30	19,187	102	5,468	3,454	
511051	81,0	50,0	9,0	11,0	5,0	—	93°00	11,898	97	3,391	2,142	
511052	82,0	45,0	5,0	11,0	5,0	—	119°23	8,788	111	2,505	1,582	
511053	82,0	45,0	5,0	11,0	5,0	0,5	126°44	9,834	115	2,518	1,590	
511070	82,0	60,0	5,0	13,0	5,0	0,5	119°23	11,659	123	3,323	2,099	
511069	82,0	60,0	5,0	13,0	5,0	—	126°44	11,739	127	3,316	2,113	
511054	84,5	31,0	2,5	5,0	5,0	—	110°00	3,581	99	1,021	0,645	
511054	85,0	45,0	5,0	13,0	5,0	0,5	119°23	9,859	114	2,810	1,775	
511181	85,0	60,0	6,0	20,0	4,0	1,0	95°00	16,111	108	4,592	2,900	
511055	85,0	65,0	17,0	16,0	10,0	—	106°00	32,838	120	6,509	4,111	
511056	85,0	85,0	7,0	39,5	5,0	—	98°00	37,897	128	10,801	6,822	
511057	86,0	30,0	4,5	12,0	6,0	—	111°25	7,198	101	2,052	1,293	
511058	90,0	25,0	3,2	6,5	4,5	—	108°00	4,373	101	1,246	0,787	
511059	90,0	38,0	5,0	8,0	6,0	—	128°34	7,263	118	2,070	1,307	
511060	90,0	45,0	2,5	2,5	2,5	—	113°00	3,330	115	0,949	0,599	
511061	90,0	45,0	2,5	2,5	2,5	—	123°00	3,326	121	0,948	0,599	
511062	90,0	52,0	5,0	5,0	5,0	—	93°00	6,910	106	1,969	1,244	
511063	90,0	65,0	3,0	3,0	5,0	—	95°00	4,609	116	1,314	0,830	
511064	90,0	80,0	5,0	5,0	5,0	—	126°44	8,300	152	2,366	1,494	
511065	90,0	80,0	18,0	36,0	5,0	—	100°30	39,939	131	11,382	7,189	
511066	90,0	86,0	18,0	36,0	5,0	—	99°00	41,913	134	11,945	7,544	
511067	92,0	74,0	9,0	9,0	5,0	—	97°00	14,260	125	4,064	2,567	
511146	95,0	35,0	7,0	8,0	5,0	—	108°00	9,047	111	2,578	1,628	
511068	95,0	90,0	43,0	30,0	5,0	—	100°00	57,203	142	16,303	10,296	
511069	99,0	81,0	15,0	20,0	5,0	3,0	97°00	28,435	135	8,104	5,118	
511147	100,0	35,0	2,0	2,0	3,0	0,5	101°30	2,676	112	0,763	0,482	
511070	100,0	40,0	5,0	5,0	5,0	—	105°00	6,821	117	1,944	1,228	

Продолжение табл. 4

Номер профиля	Размеры, мм						Угол между полками град. мин	Площадь сечения, см ²	Диаметр описанной окружности, мм	Теоретическая масса 1 м сплава, кг		
	H	B	S	S ₁	R	r				α	алюминиевого	магниевого
511073	100,0	78,0	10,0	10,0	5,0	1,0	107°00	17,065	144	4,864	3,072	
511074	100,0	78,0	10,0	10,0	5,0	—	112°00	17,113	148	4,877	3,080	
511148	100,0	83,5	4,0	5,0	5,0	—	96°35	8,036	137	2,290	1,447	
511075	100,0	95,0	5,0	5,0	30,0	—	53°00	1,759	190	0,501	0,317	
511076	100,0	95,0	5,0	8,0	30,0	—	53°00	4,662	190	1,329	0,839	
511077	100,0	100,0	7,0	7,0	5,0	—	105°00	13,636	159	3,886	2,455	
511078	100,0	101,2	10,0	12,0	10,0	24,0	120°00	23,751	173	6,826	4,311	
511079	101,0	63,0	10,0	11,5	6,0	1,0	135°00	16,715	152	4,764	3,009	
511149	101,2	87,0	20,5	22,0	5,0	5,0	100°00	39,228	155	11,180	7,061	
511080	102,0	87,0	2,7	3,3	5,0	—	113°00	3,570	115	1,018	0,643	
511081	102,0	70,5	6,5	19,0	65,0	—	95°00	26,024	129	7,417	4,684	
511150	108,0	55,0	11,0	8,0	5,0	0,5	93°30	15,581	125	4,441	2,805	
511151	110,0	54,9	7,0	7,0	6,0	0,5	96°30	10,888	126	3,103	1,960	
511082	110,0	60,0	8,5	7,0	5,0	1,0	97°00	13,030	132	3,722	2,351	
511083	110,0	60,0	12,0	8,5	5,0	1,0	92°00	17,354	127	4,949	3,126	
511084	110,0	78,0	28,0	15,0	5,0	3,0	98°51	39,053	144	11,131	7,030	
511152	112,0	43,0	7,0	11,0	6,0	0,5	120°00	12,107	139	3,450	2,179	
511153	115,0	85,0	4,5	5,0	5,0	1,0	100°00	9,263	154	2,640	1,667	
511085	115,0	100,0	13,0	55,0	5,0	—	97°30	64,877	162	18,490	11,678	
511154	115,0	105,0	8,0	8,0	8,0	6,0	129°00	17,197	199	4,901	3,095	
511086	119,0	46,0	20,0	10,0	10,0	—	129°47	27,522	153	7,844	4,954	
511155	119,5	114,5	29,0	22,0	5,0	5,0	96°00	54,126	174	15,426	9,743	
511087	120,0	70,0	27,0	6,0	5,0	1,0	96°30	34,443	146	10,101	6,380	
511088	127,0	38,2	5,0	8,0	6,0	—	97°34	9,114	137	2,597	1,640	
511089	129,0	52,0	7,0	13,0	4,0	—	91°20	14,938	140	4,257	2,689	
511090	130,0	120,0	17,0	25,0	20,0	—	126°12	37,738	185	10,761	6,796	
511091	130,0	85,0	5,0	8,0	30,0	—	153°00	6,162	219	1,756	1,109	
511156	149,5	139,5	27,0	24,0	5,0	5,0	96°00	68,015	215	19,384	12,243	
511092	153,0	46,0	5,0	12,0	10,0	—	96°30	12,818	165	3,653	2,307	

Продолжение табл. 4

Номер профиля	Размеры, мм						Угол между полками град. мин.	Площадь сечения, см ²	Диаметр описанной окружности, мм	Теоретическая масса 1 м сплава, кг		
	H	B	S	S ₁	R	r				α	алюминиевого	магниевого
511157	160,0	130,0	36,0	22,0	18,0	—	92°00	79,223	210	22,578	14,260	
511165	185,0	40,0	7,0	7,0	8,0	1,0	119°00	15,358	207	4,377	2,764	
511093	198,0	32,0	3,0	9,0	10,0	—	128°16	8,499	219	2,422	1,530	
511094	250,0	160,0	30,0	50,0	18,0	2,0	92°00	141	301	40,246	25,418	

Примечания:

1. Значения радиусов r, не приведенные в таблице должны соответствовать требованиям ГОСТ 8617.
2. Радиусы притупления острых кромок (r₁, r₂, r₃, r₄) должны соответствовать требованиям ГОСТ 8617, ГОСТ 19657.

3. Теоретическая масса 1 м профиля из алюминиевых сплавов вычислена по номинальным размерам при плотности $2,85 \text{ г/см}^3$, что соответствует плотности алюминиевого сплава марки В95.

Теоретическая масса 1 м профиля из магниевых сплавов, вычислена по номинальным размерам при плотности $1,80 \text{ г/см}^3$, что соответствует плотности магниевого сплава марки МА14.

4. Переводные коэффициенты для вычисления приближенной теоретической массы 1 м профиля из алюминиевых и магниевых сплавов приведены в приложении 1.

5. Соответствие номеров профилей ранее действующим обозначениям приведено в приложении 2.

ПРИЛОЖЕНИЕ 1

Справочное

1. Переводные коэффициенты для вычисления приближенной теоретической массы 1 м профиля из алюминия и алюминиевых сплавов

Алюминий всех марок:	— 0,950
Сплавы марок:	— 0,958
АМц	— 0,958
АМцС	— 0,958
АМг2	— 0,940
АМг3	— 0,937
АМг5	— 0,930
АМг6	— 0,926
1561	— 0,930
Д1	— 0,982
Д16	— 0,976
Д16ч	— 0,976
Д19ч	— 0,968
Д20	— 0,936
АВ	— 0,947
К48-2пч	— 0,972
К48-2	— 0,972
АД31	— 0,950
АД33	— 0,951
АД35	— 0,954
1161	— 0,972
1163	— 0,975
1915	— 0,972
1920	— 0,954
1925	— 0,972
1935	— 0,977
0973	— 1,000
1985ч	— 0,948
0980	— 0,968
АД31Е	— 0,950
ВД1	— 0,982
АВД1-1	— 0,982

С. 42 ГОСТ Р 50077—92

Сплавы марок: АКМ	— 0,970
М40	— 0,965
АК4	— 0,970
АК6	— 0,962
АК4-1	— 0,982
АК4-1ч	— 0,982
ВАД1	— 0,968
ВД17	— 0,965
Д161	— 0,972
Д163	— 0,975
Д120	— 0,867
Д973	— 0,900

2. Переводные коэффициенты для вычисления приближенной теоретической массы F м профиля из магниевых сплавов.

Сплавы марок: МА1	— 0,978
МА2	— 0,989
МА2-1	— 0,990
МА8	— 0,989
МА12	— 0,989
МА2-1пч	— 0,990

ПРИЛОЖЕНИЕ 2
Справочное

Таблица 5

Номер профиля	Обозначение профиля по каталогу 1966 г.	Обозначение профиля по чертежам
510001	П1492-2	НП1172-2, ПК42-15, ПС4-24
510002	П1492-4	НП172-1, ПК42-14, ПС4-23
510005	П1492-8	ПК49-4
510008	—	ПК13829
510009	—	ПК15040
510010	П1492-13	НП869-1
510011	П1492-14	ПК45-5
510013	П1492-18	ПК45-6
510014	—	ПК4492
510015	—	ПК4634
510016	—	ПК8769
510017	—	ПК3228
510018	—	ПК2401
510020	—	ПК18580-2
510021	—	ПК18580-1
510023	—	ПК4688
510041	П1500-4	ПК42-1, НП28-11, ПСЧ-1
510042	П1500-6	Н754-Е1, ПК42-20, НП88-1, ПСЧ-29
510043	—	ПК107933
510044	П1500-8	ПС885-255
510045	П1500-10	ПК42-63, ПП63-25
510046	П1500-11	ПК13331-1
510047	П1500-12	ПВ1570, ПП63-17, ПК42-65, С2139
510048	П1500-4	ПК42-66, ПП63-18
510049	П1500-16	ПП63-27, ПК42-67
510050	П1500-18	ПК42-41, НП28-1
510051	П1500-20	ПР212-1, ПК42-42, ПП63-6, НП28-3
510052	П1500-22	ПК42-68, ПП63-26
510053	П1500-24	Н754-Е2, ПК42-21, НП28-7, НП88-2, ПС4-30
510054	П1500-26	ПР212-2, НП19-1, ПП63-24, ПС4-2, ПК43-10, ПП132-1, НП82-1, НП28-8, НП28-8А С155
510055	П1500-28	ПК42-2, ПС4-3
510056	П1500-30	ПР212-3, ПК42-61, ПП63-11, ПС4-4
510057	П1500-32	Н754-Е4, НП88-4, ПС4-31, ПК42-22
510058	П1500-34	С59-1, ПП63-28
510059	П1500-36	С1182-5, НП1217-2
510060	—	ПК42-64, НП28-12
510061	П1500-38	ПК42-48, НП28-9
510062	П1500-40	ПК17738
510063	—	ПК42-45, НП28-5
510064	П1500-42	ПП63-29, ПК42-69
510065	П1500-44	С1155-4, ПК14549-4
510066	—	

Номер профиля	Обозначение профиля по каталогу 1966 г.	Обозначение профиля по чертежам
510067	П1500-46	ПК126
510068	П1500-48	ПК42-10, ПС4-17
510069	П1500-49	ПК13331-2
510070	П1500-50	ПК42-46, ПК42-47, НП28-85, НП28-6
510072	—	ПК15869
510073	П1500-54	С115-1
510074	П1500-56	Н754-Е17, ПК42-31, ПС4-40
510075	П1500-58	ПК180-1
510076	П1500-60	Н754-Е18, ПК42-36
510077	П1500-62	ПР212-4, ПК42-62, ПП63-12
510078	П1500-63	Б2, ПК42-37
510079	П1500-64	С59-2
510080	П1500-66	ПР212-5, ПК42-59, ПП63-8
510081	П1500-68	ПР212-6, ПК42-58, ПП63-7
510082	П1500-70	Н754-Е8, Н4071, ПК42-24, НП88-8, ПС4-33
510083	П1500-72	С59-3
510084	—	ПК15900
510085	П1500-74	НП1576-1
510086	П1500-76	ПК42-50, ПП63-1
510087	—	С1182-1, НП1217-1
510088	П1500-78	ПК42-44, НП28-4
510089	П1500-80	ПК42-43, НП28-2
510090	П1500-82	ПК42-49, НП28-10
510091	П1500-83	ПК13331-3
510092	П1500-84	С59-4, ПК42-72
510093	—	С1352, ПК15409
510094	П1500-86	С104, ПС4-45
510095	П1500-88	С100, ПС4-44
510096	—	С1306, ПК15177
510097	П1500-90	ПР212-7, ПК42-60, ПП63-9
510098	П1500-92	ПР212-8, ПК42-55, ПП63-2, Б3
510099	П1500-94	Б3А, ПК42-39
510100	П1500-96	С375, ПК42-13, НП159-2, ПС4-21, НП251-1
510101	П1500-98	ПР212-9, ПК42-11, ПП63-13
510103	П1500-102	ПК42-5
510104	П1500-103	ПК42-5, ПК180-2
510105	П1500-104	С59-6
510106	П1500-106	ПК43-9, ПП132-10, ПС4-34, ПС4-5
510107	—	ПК13758
510108	—	С1259-2, ПК15119-2
510109	П1500-108	С1409, ПК42-53, ПП63-15
510110	П1500-109	С456-22
510111	П1500-110	ПК42-6
510112	—	С1228, ПС4-11
510113	—	С1440, ПК15919
510114	П1500-111	ПК1-100
510115	—	С1040, ПК14028, НП2027
510116	П1500-112	Н754-Е15, ПК42-35

Продолжение табл. 5

Номер профиля	Обозначение профиля по каталогу 1966 г.	Обозначение профиля по чертежам
510117	—	ПК15873
510118	П1500-114	ПС4-13, ПК42-8
510119	П1500-116	ПК42-7, ПС4-12
510120	П1500-118	ПК180-3
510121	П1500-119	ПК13505
510122	П1500-120	С315, С59-6, ПК42-120, ПК42-80
510123	П1500-121	ПК13278
510124	П1500-134	ПС4-14
510125	П1500-124	ПК42-73
510126	П1500-125	ПК13503
510127	—	ПК15897
510128	П1500-126	ПК2-270
510132	П1500-133	ПК13775
510133	П1500-140	С1669, С452-2
510134	—	С1182-2
510135	—	С1182-3
510136	П1500-128	ПК0484
510137	П1500-130	Н790-Е11, НП242-2, ПС4-28
510138	П1500-132	С1604-1, ПК42-19
510139	—	С1604-2
510140	П1500-136	ПП132-9, ПС4-7, ПС4-19
510141	П1500-138	ПП132-8*, ПС4-6
510142	—	С1232, ПК14656
510143	П1500-139	ПК1-115
510144	П1500-141	ПК14038
510145	П1500-142	ПК43-12
510146	П1500-144	С115—2, С1704
510147	П1500-146	С115-3, ПК3126
510148	П1500-148	ПК42-88
510149	П1500-150	Б-7а, ПК42-40
510150	П1500-152	ПК43-11
510151	П1500-154	Н751-Е14, ПК42-34
510152	П1500-143	С828, ПК12420
510153	—	ПК18322
510154	П1500-155	ПК13366
510155	П1500-158	С411-2
510156	П1500-160	С411-3
510157	—	ПК18160
510158	—	ПК15439
510159	П1500-162	ПС4-41, ПК42-32, С1286
510160	—	ПК15299
510161	—	С1543, ПК16367
510162	П1500-164	С965, ПК42-77, ПП63-30
510163	П1500-166	ПК42-101
510164	П1500-168	С965, ПК42-77
510165	—	С1151, НП1786
510166	П1500-170	ПК42-87
510167	П1500-171	ПК1-116
510168	П1500-172	ПК2-242, ПП132-12
510169	—	ПК13695

Номер профиля	Обозначение профиля по каталогу 1966 г.	Обозначение профиля по чертежам
510170	—	ПС4-23
510172	—	ПК18321
510173	—	С1182-4
510174	П1500-208	ПК42-4, ПС4-9
510175	—	ПК15410, С1353
510176	П1500-174	С949, ПК42-78
510177	П1500-176	ПК180-5
510178	П1500-178	ПК180-6
510179	П1500-179	ПК11546
510180	—	ПК14078
510181	П1500-181	ПК13230
510182	П1500-180	С1154-2, ПС4-26, ПК42-17
510183	П1819-63	ПК0743-2 ПК16554-4, С1604-4
510184	П1500-182	ПК15118-6, С115-4
510185	П1500-184	ПК3127, С115-5
510186	П1500-186	ПК4343, С115-6
510187	П1500-188	ПС4-20, ПК42-12, С825, НП159-1
510188	П1500-190	ПП63-3, ПК42-51
510189	П1500-192	ПР212-10, ПП63-4
510190	П1500-194	ПП132-3
510191	П1500-196	ПС4-35
510192	—	ПК16154, С1478
510193	П1500-198	ПП132-7, ПП422-1, ПС4-7, ПК43-6
510194	П1492-6	ПК49-2/1
510195	П1492-7	ПК49-2/2
510196	П1500-200	ПС4-57, ПК42-82
510197	П1814-13	ПП63-23, ПК12958, ПК42-83
510198	П1500-204	ПС4-53, ПК2-250
510199	П1500-206	НП-343-1, ПК134
510200	—	ПК14961
510201	П1500-210	ПК42-74, ПВ1333, ПП63-20
510202	П1500-212	ПК42-92
510203	П1500-213	ПК43-30
510205	П1500-216	С59-7А
510206	—	ПК17105-1
510207	П1500-218	ПК11247
510208	П1500-220	С732, ПК42-18, ПС4-27
510209	П1500-226, П1500-221	ПК1700, ПК9691
510210	—	ПК15914
510211	П1500-224	С1554-1, С909-1, С1155-1, ПС4-51
510212	П1500-222	ПС4-52, С1554-2, С909-2
510213	—	ПК14079
510214	П1500-225	ПК11983
510215	—	ПК14082
510216	П1500-228	С694, ПК43-31
510217	П1500-217	ПК2-255, ПС4-58
510218	П1500-231	С824
510219	П1500-232	С414-2
510220	П1500-234	С414-1

Продолжение табл. 5

Номер профиля	Обозначение профиля по каталогу 1966 г.	Обозначение профиля по чертежам
510221	П1500-236	ПС4-25, НП171-1, ПК42-16
510222	П1500-240	ПК60-2, С452-11
510223	П1500-242	С452-4А, С452-4
510224	П1500-238	ПС4-54
510225	—	ПП132-13
510226	П1500-243	ПК11947
510227	П1500-241	ПК11948
510228	П1500-245	ПК11950
510229	—	ПК107182
510230	П1500-244	С115-7
510231	П1500-246	ПП132-11
510232	—	ПК15292
510233	П1500-248	ПК180-4
510234	—	ПК18319
510235	П1500-256	ПС4-56
510236	П1500-197	ПК11981
510237	—	С1237
510238	П1500-258	ПК42-54, С1024, ПП63-16
510240	П1500-259	ПК12754
510241	П1500-261	ПК11185
510242	—	ПК14570
510243	П1500-263	ПК13274
510244	—	ПК16159, С1483
510245	П1492-12	ПК11393
510246	П1500-260	ПК41-2
510247	—	С1414-5, ПК15716
510248	—	С1414-3, ПК15705
510249	—	ПК15124-1, С456-28
510250	—	ПК15706, С1414-2
510251	—	С456-27
510252	—	ПК17910
510253	—	ПК18155
510254	—	ПК15717, С1414-6
510255	—	С456-26
510256	—	ПК15704, С1414-2
510257	—	С456-30, ПК15124-3
510258	—	ПКС1414-1, ПК15703
510259	—	С456-29, ПК15124-2
510260	П1500-265	ПК12705
510261	П1500-267	ПК12706
510262	П1500-269	С750, ПК11985
510263	П4508	ПК27, ПП387
510264	П1500-271	С456-21
510265	П1500-262	С456-9, НП1688
510266	П1500-264	С456-8А
510267	П1500-266	С456-7
510268	П1500-273	С456-20
510269	П1500-268	С456-6
510270	П1500-275	С456-19
510271	П1500-270	С456-4

Номер профиля	Обозначение профиля по каталогу 1966 г.	Обозначение профиля по чертежам
510272	П1500-272	С456-5
510273	П1500-274	С456-3
510274	П1500-276	С456-2
510275	П1500-278	С456-1
510276	П1500-280	П1163-31, ПК42-84, С1899
510277	—	ПК12428
510278	—	ПК12432
510279	—	ПК17792
510280	П1796	НП117-1, ПК53
510281	П1500-284	ПК180-7
510282	П1500-282	ПК11445
510283	—	С1546, ПК16370
510284	—	ПК16452, С1563
510285	—	С1547, ПК16371
510286	—	С1643, ПК16585
510287	П1500-307	ПК13052
510288	П1500-287	ПК11446
510289	—	С1604-6
510290	П1500-288	ПК42-52
510291	П1500-290	С402, ПК1807
510292	П1500-292	ПК42-98
510293	П1500-294	ПК43-1, ПС4-55
510294	—	ПК35-9
510295	П1520-296	С447-2
510296	П1500-298	С447-1
510297	П1500-299	ПК12707
510298	—	ПК17837
510299	П1500-301	ПК11810
510300	П1500-303	ПК0745-1
510301	П1500-305	ПК0745-2
510302	—	ПК18307
510303	—	С456-24
510304	П1500-300	С452-3
510305	П1500-309	ПК0930
510306	—	С1484, ПК16160
510307	—	С456-25
510308	П1500-302	С154
510309	П1500-304	ПК42-29, ПС4-38
510310	П1500-311	ПК11707
510311	П1500-313	ПК9636
510313	П1500-315	ПК11946
510314	П1500-308	С456-13
510315	П1500-317	ПК1-117
510316	П1500-310	С456-11
510317	П1500-312	ПК12522, ПС4-60, С456-10
510318	П1500-314	ПС4-48, ЭН714
510319	П1500-319	ПК13367
510320	П1500-316	ПК52, ПС4-43, ПК52-1
510321	П1500-318	С456-15
510322	П1500-320	ПК43-5, ПП132-6, ПС4-15

Продолжение табл. 5

Номер профиля	Обозначение профиля по каталогу 1966 г.	Обозначение профиля по чертежам
510323	—	ПК18097
510324	П1500-322	ПС4-50, ЭН764
510325	П1500-324	ПС5-47, ЭН713
510326	П1500-326	ПК11156, ЭАН803
510327	П1500-328	ПС4-42, ПК42-33
510328	П1500-330	ПС4-49, ЭН762
510329	П1500-332	ПК42-27, ПС4-36
510330	—	ПК42-102, ПВ742
510331	—	ПК14080
510333	П1500-334	ПК42-28, НП308-2
510334	П1500-336	ПС4-46
510336	П1500-340	ПС4-39, ПК42-30
510337	П1500-342	ПС4-46, ЭН797
510338	—	ПК19216
510339	—	ПК7038, С2197, ПК7038-1
510340	—	ПК2663
510341	—	ПК20057
510342	—	ПК19836
510343	—	ПК8643
510344	—	ПК2713
510345	—	ПК19336, С2089
510346	—	ПК19884-2
510347	—	ПК19884-1
510348	—	ПК17834, С1856
510349	—	ПК18485
510350	—	С1349-3, ПК15398
510351	—	ПК19215
510352	—	ПК18491
510353	—	ПК2890
510354	—	С1836, ПК17754
510355	—	ПК19765
510356	—	ПК19768
510357	—	ПК19764-2
510358	—	ПК19480
510359	—	ПК19481
510360	—	ПК13345
510361	—	ПК18377
510362	—	ПК18278
510363	—	ПК19716
510364	—	ПК19718
510365	—	ПК19551
510366	—	ПК19556
510367	—	ПК19715
510368	—	ПК19553
510369	—	ПК19478
510371	—	ПК17631, С1795
510372	—	ПК18897
510374	—	ПК19390
510375	—	ПК8837
510377	—	ПК19160

Номер профиля	Обозначение профиля по каталогу 1966 г.	Обозначение профиля по чертежам
510378	—	ПК18288
510379	—	ПК18422-1
510380	—	ПК18422-2
510382	—	ПК18940
510383	—	ПК18581
510384	—	ПК3041
510386	—	ПК4913
510387	—	С1767, ПК17430
510388	—	ПК8801
510389	—	С1765, ПК17428
510391	—	ПК4358
510392	—	ПК4450
510393	—	ПК4444
510395	—	ПК4352
510501	П1498-4	ПС3-125, ПК66-103, НП1338-1
510502	П1498-8	ПК70-15
510503	П1498-10	С47А, ЭОН682
510504	П1498-12	ПС2-195, С199, ПК2-205
510505	П1498-14	ПК196, ПС3-116
510506	П1498-17	ПК12083, С756
510507	П1498-18	ПК49-5
510508	—	ПС520
510509	П1498-30	ПК11520
510510	—	ПК13692
510511	П1498-20	ПП133-2, ПК70-2
510512	П1498-22	ПП133-1, ПК70-1
510513	П1498-24	ПП133-3, ПК70-3
510514	П1498-26	ПП133-10, ПК10
510515	П1498-28	ПС3-110
510516	—	ПК14617, С1212
510517	П1504-222	ПС520-2
510518	—	ПК14887
510519	П1498-32	ПС3-111
510520	П1498-34	ПП133-18
510521	—	ПК16524
510522	—	ПК14575
510523	П1498-35	ПК49-3
510524	П1498-38	ПК49-6
510525	П1498-42	ПС3-45, ПК66-39
510526	П1498-40	ПС2-46, НП172-4, ПК66-40
510527	П1498-44	ПС3-56, ПК69
510528	—	ПК01065
510529	П1498-46	ПТ133-13
510530	П1498-48	ПК70-10, ПП133-11
510531	П1498-50	ПК70-12
510532	П1498-52	ПС3-128
510533	П1499-3	ПК13398
510534	П1498-54	ПС2-109
510535	—	ПК12573
510536	П1498-56	ПК133-20

Продолжение табл. 5

Номер профиля	Обозначение профиля по каталогу 1966 г.	Обозначение профиля по чертежам
510537	П1498-58	ПП 133—19
510538	—	ПК15515
510539	П1498-60	ПК2-267
510540	—	ПК18030
510541	П1498-62	ПП133-4, ПК70-4
510542	П1499-5	ПС3-78, ПК93
510543	—	ПК16336
510544	П1498-66	ПК2-268
510545	П1498-68	ПК70-22-1
510546	П1498-70	ПК70-22-2
510547	П1498-72	ПК66-160
510548	П1498-74	ПК66-163
510549	П1498-76	ПК70—23
510550	П1498-78	ПС3-105, ЭН766
510552	—	ПК19378
510553	—	ПК4635
510554	—	ПК4815
510555	—	ПК18894, С2014
510556	—	ПК18387, С1940
510557	—	С2269
510558	—	ПК18981
510560	—	ПК18576-1
510561	—	ПК18576-2
510563	—	ПК18577-2
510564	—	ПК18570
510601	—	ПК14995-2
510602	П1504-4	НП288-1, ПК66-102
510603	П1504-6	ПК70-17, ПС3-122
510604	—	ПК14995-1
510605	П1504-8	НП29-7, ПП22-36, ПС3-1
510606	—	ПК17377
510607	—	ПК17376
510608	П1504-9	ПС3-139
510609	П1504-11	ПК13628, ПС3-140
510610	—	ПК14745
510611	—	ПК17737
510612	—	ПК14953
510613	П1498-6	ПС3-123, ПК70-18
510614	—	ПК14740
510615	П1504-10	ПС3-96, ЭН684
510616	П1504-12	ПС3-101, ЭН749
510617	П1504-14	ПК66-150, ПС3-118
510618	П1504-15	ПК13332
510619	П1504-16	НП80-1, ПК66-3, НП20-1, ПС3-3
510620	П1504-18	Н754-Е3, ПК66-46, ПС3-52, НП88-3
510621	П1504-20	С376, ПС3-2, ПК66-2, НП21-1
510622	П1504-22	ПП22-25, ПК66-169, НП79-1
510623	П1504-24	ПР251-2, ПК70-14, ПП133-14
510624	П1504-26	ПК66-86, ПС3-134, НП29-6
		ПК66-106, ПП22-37

Номер профиля	Обозначение профиля по каталогу 1966 г.	Обозначение профиля по чертежам
510625	П1504-28	ПК66-107, С1067, НП22-26
510626	П1504-30	Н754-Е5, НП88-5, ПС3-53, ПК66-47, ПС3-4
510627	П1504-32	ПР211-3, ПП22-19
510628	П1504-34	ПК66-65, ПС3-74, ПП22-6
510629	П1504-36	С1020, ПП22-4, ПС3-29, ПК66-24
510630	П1504-38	ПК66-16, ПП22-5, ПС3-20
510631	П1504-40	ПП340-1
	П1504-42	ПС3-31
510632	П1504-44	ПС3-115
510633	П1504-46	ПК66-28, ПС3-33, НП81-1
510634	П1504-48	ПС3-87, ПК132, ЭН590
510635	П1504-50,	ПП340-2, ПС3-32, ПК66-27
	П1504-52	
510636	П1504-54	ПП22-13
510637	П1504-55	АПР227
510638	П1504-56	ПС3-84, ПК131, ЭН550
510639	—	ПК17695
510640	П1504-58	ПК66-82, НП9-2
510641	П1504-60	С60-1, ПП22-54
510642	—	ПК16046
510643	П1504-62	ПК66-173
510644	П1504-64	С350, ПК66-159, С336, ПК42-89
510645	П1504-66	ПК66-59, ПС3-68
510646	П1504-68	Б-1, ПК66-77
510647	П1504-70	ПК66-84, НП29-4
510648	П1504-72	ПС3-83, ПК66-108
510649	П1504-74	НП22-42
510650	—	С1181-9
510651	П1504-76	ПК66-110, ПП22-41
510652	П1504-78	ПС3-5
510653	П1504-80	С1197, ПС3-6, ПК66-6
510654	П1504-82	ПС3-42, ПК66-37
510655	П1504-84	ПК66-111, ПП22-40
510656	—	С1155-3
510657	П1504-85	С724
510658	П1504-86	ПК66-83, ПП22-47, НП29-3
510659	П1504-88	С15, ПК66-112
510660	П1504-90	ПК66-113, ПП22-29, ПС3136
510661	—	С1322, ПК15237
510662	П1504-92	ПК42-86, С325
510663	П1504-94	ПК66-114, ПП22-38
510664	П1504-96	ПР211-4, ПП22-21
510665	П1504-98	ПС3-72, ПК66-63, Н4049-Е37
510666	П1504-100	ПК66-74, ПК66-170, Н754-Е16
510667	П1504-102	ПК66-70, Н791-Е23, ПП22-48,
		ПС3-95
510668	П1504-104	ПР211-5
510669	П1504-106	ПР211-6, ПП22-35, ПС3-21
510670	П1504-108	ПК66-108, ПВ1537, ПС3-22, ПП64-1

Продолжение табл. 5

Номер профиля	Обозначение профиля по каталогу 1966 г.	Обозначение профиля по чертежам
510671	П1504-110	Н754-Е9, НП188-9, ПК66-49, ПС3-55
510672	П1504-112	ПС3-107, ПП122-53
510673	П1504-114	С152-3
510674	П1504-116	С152-7
510675	П1504-117	ПК12889
510676	П1504-118	ПК66-88, ПП22-1
510677	П1504-120	ПК66-104, ЭН599, ПС3-88
510678	П1504-121	ПК0846
510679	П1504-122	ПК66-54, ПС3-62
510680	П1504-124	ПС3-63, ПК66-55,
510681	—	ПК15395, С1349-2
510682	П1504-126	С1000, ПК66-67, ПС3-76
510683	П1504-128	ПК66-128, ПС3-94
510684	П1504-130	ПК66-105, ПС3-89, ЭН559
510685	П1504-131	ПК13629-2, ПС3-142
510686	П1504-133	ПС3-143, ПК13629-3
510687	П1504-135	ПС3-141, ПК13629-1
510688	П1504-132	ПК42-104
510689	—	С1181-10
510690	П1504-134	ПС3-8
510691	П1625	ПК11512
510692	—	ПК17609
510693	П1504-136	ПК66-29, ПС3-34
510694	П1504-138	ПС3-77, ПК66-121
510695	П1504-140	ПС3-79, ПК66-122
510696	П1504-142	ПП22-10
510697	П1623	ПК11517
510698	—	НП1220-1, С1181-8
510699	П1504-144	ПК66-81, ПН29-1
510700	П1504-146	ПК66-85, НП29-5
510701	—	С1181-7
510702	П1504-148	ПК66-152
510703	П1504-150	ПК49-7/1
510704	—	С1181-11
510705	П1504-152	ПК49-7/2
510706	—	С1269, ПК15125-1
510707	—	С1181-5, ПК3136
510708	П1504-154	ПК95-6, С455-6
510709	П1504-156	ПК13093, ПК95-8
510710	П1504-158	С149
510711	П1504-160	ПК66-140
510712	П1504-162	ПК66-139
510713	П1504-164	ПК66-138
510714	—	ПВ1-442, ПК14598
510715	П1504-166	ПК66-154
510716	П1504-168	ПК66-177
510717	П1504-170	ПК9658
510718	—	С1179-1
510719	—	ПК15993
510720	П1504-171	ПК14022

Номер профиля	Обозначение профиля по каталогу 1966 г.	Обозначение профиля по чертежам
510721	П1504-172	ПП22-14, ПК66-93
510722	—	С1317, ПК15178
510723	—	С1142, ПК14480
510724	П1504-174	ПР211-7, ПК66-96, ПП22-16
510725	П1504-176	С114-1
510726	П1504-178	Б-6, ПП22-15
510727	—	ПК66-94
510728	П1504-180	Б-5, ПП22-20, ПС3-23, ПР211-8
510729	П1504-182	С114-2
510730	П1504-184	Б-4, Н754-Е20, ПК66-76, ПП22-27, ПС3-127
510731	П1504-186	С114-3
510732	П1504-188	С114-4
510733	—	ПК13753
510734	П1504-190	ПК66-124, ПП22-28
510735	П1504-191	ПК66-190
510736	—	С1181-1
510737	П1504-192	ПК66-178
510738	П1504-194	ПК66-7, ПС3-11
510739	П1504-196	ПК66-48, Н754-Е7, ПС3-54, НП88-7
510740	П1504-198	ПК66-97, ПР211-9, ПП22-17
510741	—	ПК13750
510742	П1504-200	ПК66-75, Н754-Е19
510743	П1504-202	ПК66-125, НП252-1
510744	—	С1106-2
510745	П1504-204	ПС3-114, ЭН-711
510746	П1504-208	ПП133-9, ПС3-7
510747	П1504-210	ПС3-59
510748	П1504-212	ПП133-17
510749	—	ПК15119-1, С1259-1
510750	П1504-213	ПК12185
510751	П1504-214	ПК66-153
510752	П1504-215	НП1684-1
510753	—	ПК134-3, ПН-167
510754	П1504-218	ПП133-15
510755	П1504-220	ПП22-12, ПК66-91
510756	П1504-221	ПК12247, С456-23
510757	П1504-222	С725, Б7103-11А1
510758	П1504-223	ПП133-16
510759	П1504-224	ПС3-102, ЭН-750
510760	П1504-226	ПК69-3
510761	П1504-228	ПС3-85, ПК137, ЭН-572
510762	—	ПК17694
510763	П1504-230	ПК9094
510764	П1504-231	ПК1-111
510765	П1504-232	С306, ПК66-149
510766	П1504-233	ПК12989
510767	П1504-234	ПК66-176
510768	П1504-235	ПК0813
510769	П1504-237	ПК1-114
510770	П1504-236	ПК9179

Продолжение табл. 5

Номер профиля	Обозначение профиля по каталогу 1966 г.	Обозначение профиля по чертежам
510771	П1504-239	С875, ПК13035
510772	П1504-238	С718, ПК66-8, ПС3-12
510773	П1504-240	С951, ПС3-130, ПК125-3
510775	П1504-241	ПК13504
510776	П1504-243	ПК13276
510777	П1504-242	ПС3-48, ПК66-42
510778	П1504-245	ПК13277
510779	П1504-244	ПК66-9, ПК22-8, ПС3-13
510780	П1504-246	ПК66-145, ПП22-30
510781	П1504-248	ПК66-116, ПП22-31
510782	П1504-249	ПК13550
510783	П1504-250	ПК66-127, ПК3-93
510784	—	С1651-2, ПК16794
510785	—	С1651-1, ПК16793
510786	П1504-252	С152-4
510787	П1504-254	С152-5, НП1841
510788	П1504-256	С152-6
510789	П1504-258	С152-8
510790	П1504-259	ПК13208-1
510791	П1504-261	ПК13208-2
510792	—	ПК16400
510793	П1504-260	ПС3-86, ПК138, ЭН583
510794	П1504-262	ПК0485
510795	—	01181-13
510796	—	С1181-6
510797	П1504-264	НП504-1, ПК66-45, ПС3-51, НП242-1, Н790-Б10
510798	—	ПК0871
510799	П1504-266	ПС3-90, ПК66-128, Н791-Е21, ПК66-68
510800	—	ПК13752
510801	—	С1604-3
510802	П1504-268	ПС3-69
510803	П1504-270	ПП22-7, ПК66-23
510804	П1504-272	ПС3-57, ПК66-50, ПС3-28
510805	П1504-274	ПК66-95, ПС3-80, ПП22-18
510806	П1504-276	ПС3-15, ПК66-11
510807	П1504-278	ПП133-7, ПС3-9
510808	П1504-280	ПК0482
510809	—	С1181-2
510810	П1504-282	НП258-1, ПК130
510811	П1504-290	ПК66-126, ПП22-32
510812	П1504-292	ПК95-5, С455-4
510813	П1504-294	С324
510814	—	С1490, ПК16156
510815	—	С1181-14
510816	П1504-296	ПК66-175
510817	П1504-297	ПС3-102, ПК11795
510818	П1504-299	ПК14169
510819	П1504-301	С895, ПК13008
510820	П1504-298	ПК66-80, Б96, ПП22-49, С2142-52

Номер профиля	Обозначение профиля по каталогу 1966 г.	Обозначение профиля по чертежам
510821	П1504-300	ПК2563, С114-5
510822	П1504-303	ПК14170
510823	—	С1181-4
510824	П1504-302	С114-6, ПК2366
510825	П1504-304	С114-7, ПК4070
510827	—	ПК13747
510828	П1504-308	С152-1, НП1857
510829	П1504-310	НП192-1, ПС3-44, ПК66-38
510830	П1504-312	С152-2
510831	П1504-314	ПК9100
510832	П1504-316	ПК125-2
510835	П1504-320	С411-1, НП1874
510836	—	ПК15757
510837	П1504-322	С411-4
510838	П1504-318	ПК9370
510839	П1504-324	ПС3-121, НП1912
510840	П1504-326	ПК66-25, ПП22-3, ПС3-30
510841	—	ПК18158
510842	—	ПК16341, С1589
510843	П1504-328	ПК66-185, ПК66-17
510844	П1504-332	ПС3-39, ПК66-34, НП158-1
510845	П1504-340	ПС3-40, ПК66-35, НП158-2
510846	П1504-344	ПК66-12, ПС3-16
510847	П1504-346	ПК66-123, ПС3-138, ПП22-43
510848	—	С1181-12
510849	—	ПК66-186
510850	П1504-348	ПК66-146
510851	П1504-350	С672, ПК66-184
510852	П1504-352	С455-5
510853	П1504-353	ПК66-189
510854	—	ПК15852
510855	П1504-354	ПК69-2
510856	П1504-356	ПК94-3, ПН-126
510857	П1504-358	ПС3-92, ПК66-129
510858	П1504-360	ПС3-106
510859	П1504-362	ПК66-56, ПС3-64
510860	П1504-364	ПК66-179, ПН-187
510861	П1504-366	ПК82-2
510862	П1504-368	С60-3, ПК66-130
510863	—	С1653-4, ПК16796
510864	—	С1650-1, ПК16792
510865	—	С1653-3, ПК16795
510866	—	С1650-2, ПК16792
510867	П1504-370	ПК66-174
510868	П1504-371	ПК66-191, ПК66-187
510869	—	ПК15740-1
510870	П1504-373	ПК66-188
510871	—	ПК16505
510872	П1504-372	ПС3-113, С1192
510873	П1504-375	ПК1-112

Продолжение табл. 5

Номер профиля	Обозначение профиля по каталогу 1966 г.	Обозначение профиля по чертежам
510874	П1504-377	ПК12708
510875	П1504-374	ПК83-1
510876	—	ПК49-6
510877	—	С1545, ПК16369
510878	—	ПК17423
510880	П1504-376	Б-164, С0205-26
510881	П1504-378	ПС3-125, ПК66-155
510882	П1504-380	ПС3-50, ПК11547, ПК66-44, Н790-Е12, НП242-3
510883	П1504-381	ПК12484
510884	П1504-382	Б-8
510885	—	С1106-1
510886	П1504-384	ПС3-98, ЭН695
510887	—	ПК18012, ПК17937
510888	П1504-386	ПК66-172
510889	П1504-388	ПК66-147
510890	—	ПК15125-2
510891	—	С1349-1
510892	П1504-390	ПК95-7, С455-2, ПВ1347, ПК95-7А
510893	—	С1181-3
510894	П1504-392	ПК66-142
510895	П1504-394	ПК66-143
510896	П1504-396	С60-2, ПП22-50, ПК66-132
510897	П1504-397	ПК11949
510898	—	ПК16138
510899	П1504-398	ПК66-141
510900	П1504-400	ПК66-145
510901	П1504-404	ПК66-131
510902	П1504-413	ПК12028
510903	П1504-406	ПК66-144
510904	—	ПК15740-2
510905	—	ПК17782
510906	П1504-408	НП1554-1
510907	—	ПК16855
510908	—	ПК13751
510909	—	С1604-5
510910	П1504-410	С114-8
510911	П1504-412	С114-9
510912	П1504-414	С114-10
510914	П1504-416	ПР211-10, ПП22-22
510915	П1504-418	ПК14176, ПР211-11, ПК66-101, ПП22-23
510916	—	ПК 15899
510917	П1504-420	ПС3-91, ПК66-133
510918	П1504-422	С644, ПК11429
510919	П1504-424	С126
510920	—	С1179—2
510921	П1504-426	ПК66-33, ПС3-38
510922	П1504-427	ПК9687
510923	П1504-428	ПС3-71, ПК66-62
510924	П1504-430	ПК91-2

Номер профиля	Обозначение профиля по каталогу 1966 г.	Обозначение профиля по чертежам
510925	П1504-429	ПК0735-1.
510926	П1504-431	ПК0735-2, НП808-1
510928	—	ПК14580
510929	П1504-432	ПП133-8, ПС3-10
510930	П1504-434	ПК44-8
510931	—	ПК15289
510932	П1504-435	ПК14164
510933	П1504-436	ПК66-13, ПС3-17
510934	—	С1479, ПК16155
510935	П1504-437	ПК13251
510936	—	С1130-2, ПК14412
510937	—	С1130-1, ПК14412
510938	П1504-438	ПС3-66, ПК66-57
510940	П1504-440	ПК66-117, ПП22-45
510941	П1504-441	ПК66-194
510942	—	С1181-15
510943	—	ПК14581
510944	П1504-443	С753, ПС3-24, ПК66-20
510945	П1504-442	С533, ПК42-100
510946	П1504-445	ПК134-6
510947	П1504-447	ПК2-254, ПС3-128
510948	—	С1415, ПК15707
510949	—	ПК15125-3
510950	П1504-444	ПС3-81, ПК66-135
510951	—	ПП22-24
510952	—	С1183-1, ПК15122
510953	П1504-446	ПК11195, ЭАН-820
510954	П1504-449	ПК11186
510955	П1504-448	ПС3-73
510956	П1504-450	ПП133-22
510957	П1504-452	ПС3-47, ПК66-41, НП171-2
510958	—	ПК14075
510959	—	ПК18008
510960	П1504-454	ПП22-33, ПК66-118
510961	П1504-456	С74, ЭН-549
510962	—	ПК01091
510963	П1504-457	С751, ПК11986
510964	П1504-458	ПК0901119
510965	П1504-460	ПК42-103
510966	—	С1585, ПК16394
510967	П1504-462	С455-7
510968	—	ПК13694
510969	—	С1525, ПК16259
510970	П1504-464	С415, ПК9502
510971	—	ПК16243
510972	—	С1586, ПК16395
510973	—	ПК18065
510974	П1504-468	НП1955, С114-11
510975	—	ПК16927
510976	П1504-469	ПК12304

Продолжение табл. 5

Номер профиля	Обозначение профиля по каталогу 1966 г.	Обозначение профиля по чертежам
510977	—	ПК 13749
510978	—	С1183-2
510979	—	ПК14750
510980	П1504-471	НП868-1
510981	—	С1145, ПК14483
510982	—	ПК18003
510984	П1504-473	С823
510985	П1504-470	ПК94-4
510986	—	ПК18320
510987	—	С1508, ПК16013
510988	П1504-472	С898, ПК66-32, ПС3-7
510989	П1504-474	ПК94-2, ПН-110
510990	П1504-476	ПК52-2
510991	П1504-478	ПК66-151
510992	П1504-480	ПК70-20
510993	—	С1238
510994	П1504-482	С685, ПК11569
510995	—	ПК16158, С1482
510996	П1504-484	ПК11184
510997	П1504-485	ПК12700
510998	П1504-486	С456-12
510999	П1504-488	ПК0901118
511000	—	ПК13696
511001	—	ПК14135
511002	П1504-490	ПК66-36, С1391, ПС3-41
511003	—	С1544, ПК16368
511004	П1504-492	ПК66-10, ПП222, ПС3-14
511005	П1504-494	ПК66-90, ПП22-11
511006	П1504-496	ПК0688, ПК41-3
511007	П1504-498	ПС3-67, ПК66-58
511008	П1504-500	ПС3-100, ЭН739
511009	П1504-501	ПК12097
511010	—	ПК16468
511011	П1504-502	ПК0196
511012	П1504-504	ПК11155
511013	П1504-505	С1555, С456-16
511014	П1504-507	ПК9707, ЭН1097
511015	—	ПК14081
511016	П1504-509	ПВ1059, ПК12303
511017	—	ПК12435
511018	—	ПК12430
511019	—	ПК12431
511020	—	ПК12429
511021	—	ПК12703
511022	П1504-511	ПК12703
511023	П1504-513	ПК12710
511024	—	ПК18308
511025	—	ПК17684
511026	П1504-506	С580, ПК111145
511027	П1504-508	ПС3-97, ЭН694

Номер профиля	Обозначение профиля по каталогу 1966 г.	Обозначение профиля по чертежам
511028	П1504-510	ПС3-58, ПК66-51
511029	—	ПК17106-1
511030	—	С1548, ПК16372
511031	—	С1604-7
511032	П1504-512	С1046, ПК66-30, ПС3-35
511033	—	ПК17186А
511034	П1504-514	ПК66-134, ПП22-29, ПС3-137
511035	—	ПК13748
511036	—	ПК16595
511037	П1504-516	ПС3-112
511038	П1504-518	ПК2-303
511039	П1504-520	С447-3
511040	П1504-522	С447-4
511041	—	ПК15747
511042	П1504-515	ПК0735-3
511043	П1504-524	ПК202-3, ЭАН-560
511044	П1504-525	ПК12902
511045	—	С1523, ПК16257
511046	П1504-526	ПК66-136, ПП22-46
511047	—	ПК16926
511048	П1504-527	ПК0863
511050	П1504-528	ПК66-14, ПС3-18
511051	П1504-530	ПК66-161, ПН-172
511052	П1504-532	С535-2, ПК 68-4
511053	П1504-534	С735-1, ПК68-3
511054	—	ПК17610
511055	П1504-536	С453, ПК79-25
511056	П1504-538	С1031, ПК66-83, ПС3-75
511057	П1504-540	С03-103, ЭН-763
511058	П1504-541	С03-110
511059	П1504-542	ПК66-119, ПП22-31
511060	П1504-544	С03-143, ПС3-40
511061	П1504-545	С935, ПС3-131, ПК11668
511062	П1504-546	С1733, ПП22-51, ПП1600
511063	—	ПК11728
511064	П1504-547	ПК12538
511065	П1504-548	С435-6
511066	П1504-550	ПС3-104, ЭН765
511067	П1504-552	ПС3-99, ЭН712
511068	П1504-554	ПК66-31, ПС3-36
511069	П1504-556	ПС3-60, ПК66-52, ПП309-1
511070	П1504-558	С686, ПК11570
511071	П1504-560	ПС3-117, ПК66-69, Н791-Е22
511072	—	ПК2-268, ПН150
511073	П1504-561	ПК12763
511074	П1504-563	ПК12536
511075	П1504-562	ПК69-1
511076	П1504-565	ПК12554
511077	—	ПК17064
511078	П1504-567	ПК0735-4

Номер профиля	Обозначение профиля по каталогу 1966 г.	Обозначение профиля по чертежам
511079	П1504-564	С905, ПК66-137, НП389-1
511080	—	С1401, ПК15653
511081	П1504-566	ПК66-15, ПП22-9, ПС3-19
511082	—	ПК17798-1
511083	—	ПК17798-2
511084	П1504-568	ПК66-61, ПС3-70
511085	П1504-570	ПС3-61, ПК66-53, НП309-2
511086	—	ПК15368
511087	П1504-572	С456-14
511088	П1504-574	ПК70-5, ПП133-5, ПС3-26
511089	П1504-576	ПП133-6, ПС3-27
511090	П1504-578	НП358-1, ПА112, ПС3-133, ПК153
511091	—	ПК14602
511092	П1504-580	ПВ1166, ПК66-21
511093	П1504-582	ПС3-92, ЭН619
511094	—	ПК17270
511095	—	ПК18999
511096	—	ПК2867
511097	—	ПК19345-1
511098	—	ПК19839
511099	—	ПК19823
511100	—	ПК4636
511101	—	ПК18662
511102	—	ПК2592
511103	—	ПК19374
511105	—	ПК3153
511106	—	ПК18678
511107	—	С2692, ПК19342
511108	—	ПК4622
511109	—	ПК4725
511110	—	С2195, ПК7037
511111	—	ПК4623
511112	—	ПК18290
511113	—	ПК5126
511115	—	ПК4627
511116	—	С1857
511117	—	ПК18483
511118	—	ПК19221-1
511119	—	ПК19221-2
511120	—	ПК20001
511121	—	ПК19556
511122	—	С1822, ПК17674
511123	—	ПК18748
511124	—	ПК17254-1
511125	—	ПК2456
511126	—	ПК18536
511127	—	ПК17196-2
511128	—	С1803, ПК17640
511129	—	ПК2023
511130	—	С1809, ПК17641

Номер профиля	Обозначение профиля по каталогу 1966 г.	Обозначение профиля по чертежам
511131	—	ПК19415
511132	—	ПК18748
511133	—	ПК8318
511134	—	ПК20049
511135	—	ПК20048
511136	—	ПК8015
511137	—	ПК18676
511138	—	ПК2455
511139	—	ПК13353
511140	—	ПК13346
511141	—	ПК4623
511142	—	С1790, ПК17619
511144	—	ПК18737
511145	—	ПК18376
511146	—	С1753, ПК17412
511147	—	ПК2940
511148	—	ПК2646
511149	—	ПК2569-2
511150	—	ПК19554
511151	—	ПК18490
511152	—	ПК17920
511153	—	ПК2854
511154	—	ПК8689
511155	—	ПК2576
511156	—	ПК2569-1
511157	—	С1715, ПК17156
511158	—	ПК2106
511159	—	ПК2068
511160	—	ПК17924-1, С1877-1
511161	—	ПК17924-2, С1877-2
511162	—	ПК18340
511163	—	ПК4862
511164	—	ПК4739
511165	—	ПК19356
511167	—	ПК94-4-1
511168	—	ПК3221
511169	—	ПК18421-1
511170	—	ПК18421-2
511171	—	ПК18934
511173	—	ПС1081
511174	—	ПК4685
511175	—	ПК3007
511176	—	С1742, ПК17288
511177	—	С1892, ПК17964
511181	—	ПК18287
511182	—	ПК4220
511183	—	ПК4222
511184	—	ПК4230
511211	—	ПК4231
511213	—	ПК4248

Продолжение табл. 5

Номер профиля	Обозначение профиля по каталогу 1966 г.	Обозначение профиля по чертежам
511214	—	ПК4108
511215	—	ПК4355
511216	—	ПК4501
511217	—	ПК4411
511218	—	ПК4518

ИНФОРМАЦИОННЫЕ ДАННЫЕ

1. РАЗРАБОТАН И ВНЕСЕН ТК 297 «Материалы и полуфабрикаты из легких и специальных сплавов»

РАЗРАБОТЧИКИ:

Г. С. Макаров, В. К. Николаев, В. В. Илларионова

2. УТВЕРЖДЕН И ВВЕДЕН В ДЕЙСТВИЕ Постановлением Госстандарта России от 30.07.92 № 821

3. Периодичность проверки 10 лет

4. ВВЕДЕН ВПЕРВЫЕ

5. ССЫЛОЧНЫЕ НОРМАТИВНО-ТЕХНИЧЕСКИЕ ДОКУМЕНТЫ

Обозначение НТД, на который дана ссылка	Номер пункта
ГОСТ 8617—81	2
ГОСТ 19657—84	2

6. ПЕРЕИЗДАНИЕ. Август 1994 г.

Редактор *И. В. Виноградская*
Технический редактор *В. Н. Прусакова*
Корректор *Л. Я. Митрофанова*

Сдано в набор 03.10.94, Подп. в печ. 08.11.94, Усл. печ. л. 6,95, Усл. кр.-отт. 3,95.
Уч.-изд. л. 5,35, Тир. 644 экз. С 1786.

Ордена «Знак Почета» Издательство стандартов, 107076, Москва, Колодезный пер., 14.
Калужская типография стандартов, ул. Московская, 256. Зап. 1916
ПЛР № 040135