

ГОСТ Р 50379—92  
(ИСО 9090—89)

ГОСУДАРСТВЕННЫЙ СТАНДАРТ РОССИЙСКОЙ ФЕДЕРАЦИИ

---

**ГЕРМЕТИЧНОСТЬ ОБОРУДОВАНИЯ  
И АППАРАТУРЫ ДЛЯ ГАЗОВОЙ СВАРКИ,  
РЕЗКИ И АНАЛОГИЧНЫХ ПРОЦЕССОВ**

**ДОПУСТИМЫЕ СКОРОСТИ ВНЕШНЕЙ УТЕЧКИ ГАЗА  
И МЕТОД ИХ ИЗМЕРЕНИЯ**

Издание официальное

36 руб. БЗ 10—92/994



ГОССТАНДАРТ РОССИИ  
Москва

**ГОСУДАРСТВЕННЫЙ СТАНДАРТ РОССИЙСКОЙ ФЕДЕРАЦИИ****герметичность оборудования  
и аппаратуры для газовой сварки,  
резки и аналогичных процессов****Допустимые скорости внешней утечки газа  
и метод их измерения**Gas tightness of equipment and apparatus for  
gas welding, cutting and allied processes.  
Permissible rates of external gas leakage and  
measuring procedures**ГОСТ Р  
50379—92****(ИСО 9090—89)**

ОКП 36 4500

Дата введения 01.01.95**1. ОБЛАСТЬ ПРИМЕНЕНИЯ**

Настоящий стандарт устанавливает максимально допустимые скорости внешней утечки газа из оборудования и аппаратуры, применяемых для газовой сварки, резки и аналогичных процессов и метод их измерения.

Стандарт распространяется на оборудование, аппаратуру и устройства, которые используются для подачи газа от баллона или установки газопитания в устройство для получения пламени (горелку, резак и др.) и расположены между выходным отверстием баллонного вентиля, вентиля газопровода или установки газопитания и выходным отверстием устройства для получения пламени.

Стандарт не распространяется на установки газопитания.

Текст непосредственно примененного стандарта ИСО 9090 набран прямым шрифтом, текст дополнений, отражающих потребности народного хозяйства, набран курсивом.

*Требования настоящего стандарта являются обязательными.*

**2. ССЫЛКИ**

ГОСТ 17433 «Промышленная чистота. Сжатый воздух. Классы загрязненности».

ГОСТ 13861 «Редукторы для газопламенной обработки. Общие технические условия».

Издание официальное

© Издательство стандартов, 1993

Настоящий стандарт не может быть полностью или частично воспроизведен, тиражирован и распространен без разрешения Госстандарта России

ГОСТ 9356 «Рукава резиновые для газовой сварки и резки металлов. Технические условия».

### 3. ОПРЕДЕЛЕНИЕ

Внешняя утечка газа — нежелательная утечка газа в атмосферу.

### 4. ОЦЕНКА УТЕЧКИ

Настоящий стандарт устанавливает максимально допустимые скорости внешней утечки, а именно скорости общей утечки газа через устройство в сборе, включая входные соединительные детали.

Эти скорости измеряют в кубических сантиметрах в час\*, приведенных к нормальным условиям\*\*.

Примечание. Соединения, необходимые только для испытаний, не учитывают.

### 5. ГАЗ, ПРИМЕНЯЕМЫЙ ДЛЯ ИСПЫТАНИЙ

Устройства, работающие с гелием, испытывают гелием, а устройства, работающие с водородом, — водородом или гелием.

*Допускается проводить испытания другим газом или смесью газов, при подтверждении идентичности результатов испытаний испытаниям гелием или водородом сравнительными испытаниями, расчетом и т. п.*

*Устройства, работающие с другими газами, испытывают рабочим газом, воздухом класса загрязненности 13 по ГОСТ 17433 или азотом.*

При испытании устройства газом, для работы с которым оно не предназначено, следует провести корректировку скорости утечки газа (см. приложение).

### 6. ИСПЫТАТЕЛЬНОЕ ДАВЛЕНИЕ

#### 6.1. Редукторы

Редукторы испытывают при давлениях  $P_1$  и  $P_2$  в соответствии с требованиями ГОСТ 13861.

#### 6.2. Другое оборудование (аппаратура)

##### 6.2.1. Типовые испытания

Другое оборудование (аппаратуру) испытывают при следующих давлениях:

\*  $1 \text{ см}^3/\text{ч} = 0,28 \times 10^{-9} \text{ м}^3/\text{с}$ .

\*\* Нормальные условия — температура  $23^\circ\text{C}$ , давление  $1,013 \text{ бар}$  ( $0,1013 \text{ МПа}$ ).

а) максимальном рабочем давлении, установленном изготовителем;

б) 10% максимального рабочего давления.

6.2.2. Текущие (другие, кроме типовых) испытания.

Все другое оборудование (*аппаратура*) должно быть испытано на герметичность по методике изготовителя при давлении (из двух указанных в п. 6.2.1), которое дает наиболее неблагоприятные результаты при типовых испытаниях.

## 7. МАКСИМАЛЬНО ДОПУСТИМЫЕ СКОРОСТИ УТЕЧКИ

Примечание. Скорость утечки для отдельных устройств должна быть включена в соответствующие стандарты на эти устройства при их пересмотре.

### 7.1. Редукторы

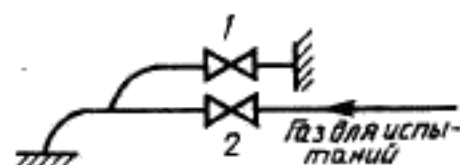
Скорость общей утечки для редукторов не должна превышать  $10 \text{ см}^3/\text{ч}$ .

7.2. Горелки, резак и другая газопламенная аппаратура (устройства)

Устройства с газовым рукавом, присоединенным к одному из входных штуцеров, должны быть подвергнуты следующему испытанию:

а) закрыть сопло и другой входной штуцер и открыть наполовину вентили 1 и 2 (черт. 1).

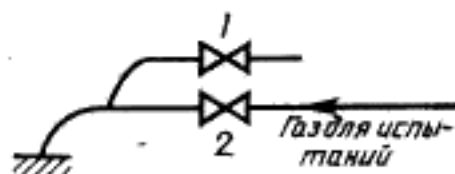
Допустимая скорость утечки  $8 \text{ см}^3/\text{ч}$ ;



Черт. 1

б) закрыть сопло и открыть второй входной штуцер; наполовину открыть вентиль 2 и закрыть вентиль 1 (черт. 2).

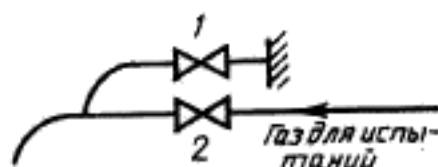
Допустимая скорость утечки  $4 \text{ см}^3/\text{ч}$ ;



Черт. 2

в) закрыть второй входной штуцер и открыть сопло; закрыть вентиль 2 (черт. 3).

Допустимая скорость утечки  $4 \text{ см}^3/\text{ч}$ .



Черт. 3

Примечание. Эта методика позволяет определить общую утечку и утечку через каждый вентиль.

### 7.3. Предохранительные устройства

Скорость общей утечки для предохранительных устройств не должна превышать  $8 \text{ см}^3/\text{ч}$ .

### 7.4. Быстродействующие соединения

Скорость общей утечки для быстродействующих соединений не должна превышать  $10 \text{ см}^3/\text{ч}$ .

### 7.5. Устройства с комбинированными функциями

Скорость общей утечки для устройств с комбинированными функциями не должна превышать максимальную скорость для каждой отдельной функции.

### 7.6. Прочее оборудование

Скорость общей утечки для оборудования, которое может быть использовано в установках для газовой сварки и аналогичных процессов, не должна превышать  $8 \text{ см}^3/\text{ч}$ .

### 7.7. Рукава

Рукава должны соответствовать по герметичности требованиям ГОСТ 9356.

## 8. ИЗМЕРЕНИЕ СКОРОСТИ УТЕЧКИ

Скорость утечки газа определяют при типовых испытаниях.

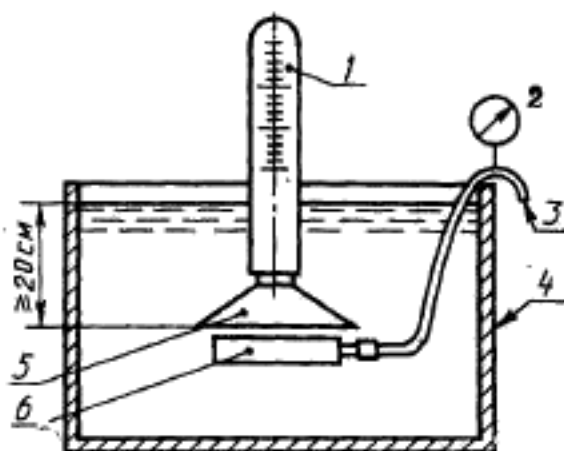
Текущие испытания изготовители проводят любым методом, наиболее приемлемым для конкретных условий.

### 8.1. Принцип метода испытаний

Испытуемое устройство, подключенное к источнику газопитания в течение всего испытания, погружают в воду, газ, вытекающий из устройства, собирают в градуированный цилиндрический сосуд, первоначально заполненный водой.

Допускаются другие методы испытаний, если они дают точно такие же результаты, как и предложенный в данном пункте.

## 8.2. Аппаратура для испытаний (черт. 4)



1—градуированный цилиндрический сосуд (п. 8.2.3);  
 2—манометр для измерения испытательного давления;  
 3—газопровод; 4—водяная ванна (п. 8.2.1); 5—  
 воронка (п. 8.2.4); 6—испытуемое устройство

Черт. 4

8.2.1. Водяная ванна достаточных размеров для полного погружения в нее испытуемого устройства.

8.2.2. Источник газопитания, обеспечивающий необходимое давление в устройстве в процессе испытаний.

8.2.3. Градуированный цилиндрический сосуд, первоначально заполненный водой, смонтированный над испытуемым устройством. Размер и шкала градуировки должны быть такими, чтобы можно было определить объем с точностью до 0,5 см<sup>3</sup>.

## 8.2.4. Воронка для сбора газа

Воронка должна быть пригодна для сбора всего газа, который выходит из устройства, кроме газа, выходящего из газопровода.

## 8.3. Методика испытаний

8.3.1. Для определения утечки газа необходимо подсоединить испытуемое устройство к источнику газопитания, закрыть все другие отверстия.

8.3.2. Погрузить устройство в водяную ванну (п. 8.2.1) на глубину не менее 20 см и подать газ в устройство под испытательным давлением в соответствии с п. 6 плюс давление  $\Delta P$  в зависимости от глубины погружения (давление  $\Delta P$  в килограмм-силе на квадратный сантиметр численно равно  $0,001h$ , если глубина погружения  $h$  выражена в сантиметрах).

8.3.3. Через 10 мин, когда выйдет воздух с наружной поверхности устройства, установить градуированный цилиндрический сосуд

(п. 8.2.3) и воронку (п. 8.2.4) и выдержать устройство под давлением в течение 1 ч.

8.3.4. В конце испытания поднять или опустить цилиндр так, чтобы сравнить уровни воды в цилиндре и в ванне, измерить объем собранного газа по шкале цилиндра.

8.3.5. Скорректировать измеренный объем согласно пп. 4 и 5, принимая во внимание вид газа, нормальные температуру и давление.

*ПРИЛОЖЕНИЕ*  
*Обязательное*

**КОРРЕКЦИЯ ИЗМЕРЕНИЯ**

Если испытание проводят газом, для работы с которым устройство не предназначено, то измеренную скорость утечки следует умножить на соответствующий поправочный коэффициент, приведенный в таблице.

Используемый для испытаний газ	Поправочный коэффициент для измерения скорости утечки газа						
	Воздух	Кислород	Азот	Аргон	Водород	Гелий	Ацетилен
Воздух	1	0,950	1,02	0,852	—	—	1,05
Азот	0,983	0,930	1	0,837	—	—	1,03
Водород	—	—	—	—	1	—	—
Гелий	—	—	—	—	1,431	1	—

## ИНФОРМАЦИОННЫЕ ДАННЫЕ

1. РАЗРАБОТАН И ВНЕСЕН концерном «Криогеника»
2. УТВЕРЖДЕН И ВВЕДЕН В ДЕЙСТВИЕ Постановлением Госстандарта России от 29.10.92 № 1464

Настоящий стандарт разработан методом прямого применения международного стандарта ИСО 9090—89 «Герметичность оборудования для газовой сварки и смежных процессов» с дополнениями, отражающими потребности народного хозяйства

3. Срок первой проверки — 1999 г., периодичность проверки — 5 лет
4. ВВЕДЕН ВПЕРВЫЕ
5. ССЫЛОЧНЫЕ НОРМАТИВНО-ТЕХНИЧЕСКИЕ ДОКУМЕНТЫ

Обозначение НТД, на который дана ссылка	Номер пункта
ГОСТ 9356—75	Разд. 2, 7.7
ГОСТ 13861—89	Разд. 2, 6.1
ГОСТ 17433—80	Разд. 2, 5

Редактор *В. М. Лысенкина*  
Технический редактор *Г. А. Терebinкина*  
Корректор *Н. Л. Шнайдер*

Сдано в наб. 24.11.92. Подп. в печ. 20.01.93. Усл. п. л. 0,5. Усл. кр.-отт. 0,63. Уч.-изд. л. 0,35.  
Тираж 466 экз.

Ордена «Знак Почета» Издательство стандартов, 107076, Москва, Колосовский пер., 14.  
Тип «Московский печатник», Москва, Лялин пер., 6. Зак. 1686